

SMC SERIE C55



SMC Serie C55

SMC Dubbelwerkende Compact Pneumatiek Cilinder Serie C55. Type CD55 cilinder volgens ISO standaard ISO/21287 heeft mechanische eindbuffers en is voorzien van een ingebouwde magneet t.b.v. standmelding.

BORING

20mm t/m 100mm

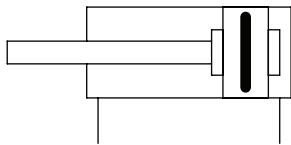
STANDAARD SLAG

- Boring 20 tot 63 mm: Slag [mm] 5, 10, 15, 25, 30, 35, 40, 45, 50, 60, 80, 100, 125, 150
- Boring 80, 100 mm: slag [mm] 10, 15, 25, 30, 35, 40, 45, 50, 60, 80, 100, 125

BEDRIJFSDRUK

Maximaal 10 bar

Minimaal 0,5bar (ø20 tot ø63), 0,3bar (ø80, ø100)



TEMPERATUUR BEREIK

Zonder Automatische Eindschakelaar: -10 tot 70°C

Met Automatische Eindschakelaar: -10 tot 60°C

MATERIALEN

Cilinder Buis: Aluminium hard geanodiseerd

Zuiger: Aluminium

Zuigerstang: 20 en 25mm RVS 32 t/m 100 Koolstofstaal

Mechanische Buffer: Urethane

Zuigerstang Afdichting: NBR

Zuiger Afdichting: NBR

Cilinderbuis Afdichting: NBR

PROEF DRUK

15 bar

ZUIGERSNELHEID

ø20 tot ø63: 50 tot 500 mm/s

ø80, ø100: 50 tot 300 mm/s

MEDIUM

Lucht

DEMPING

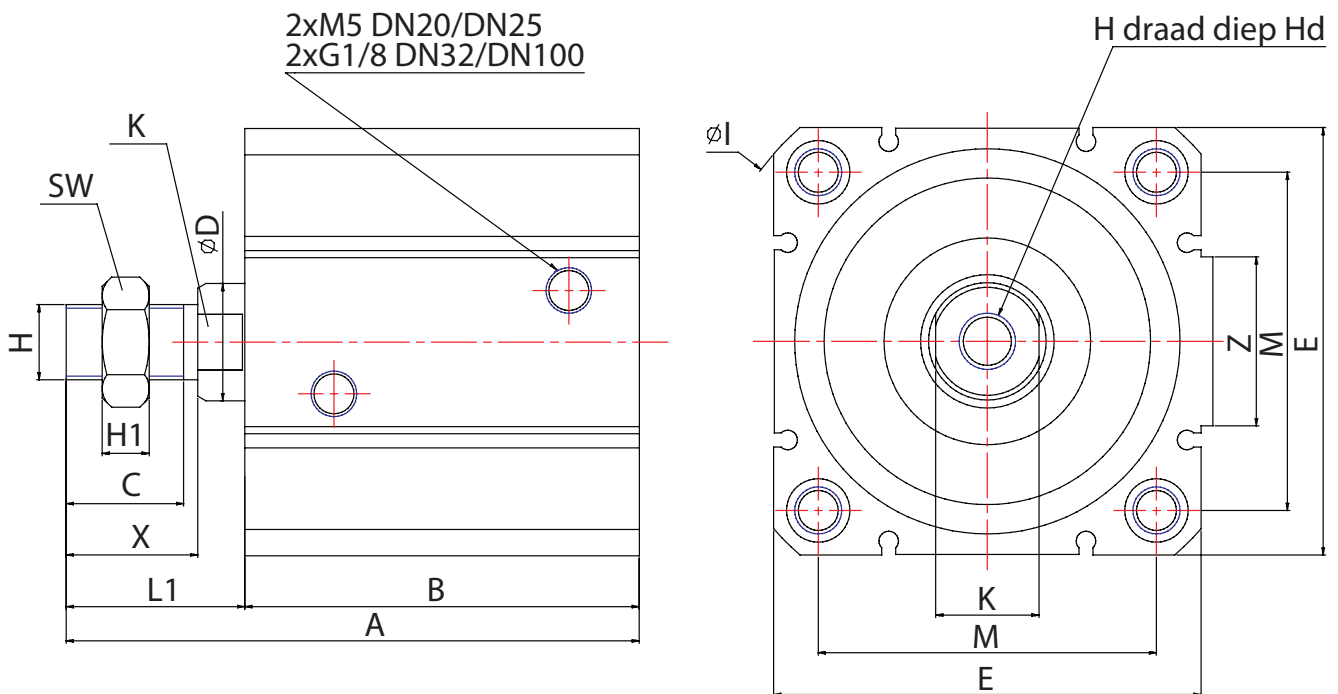
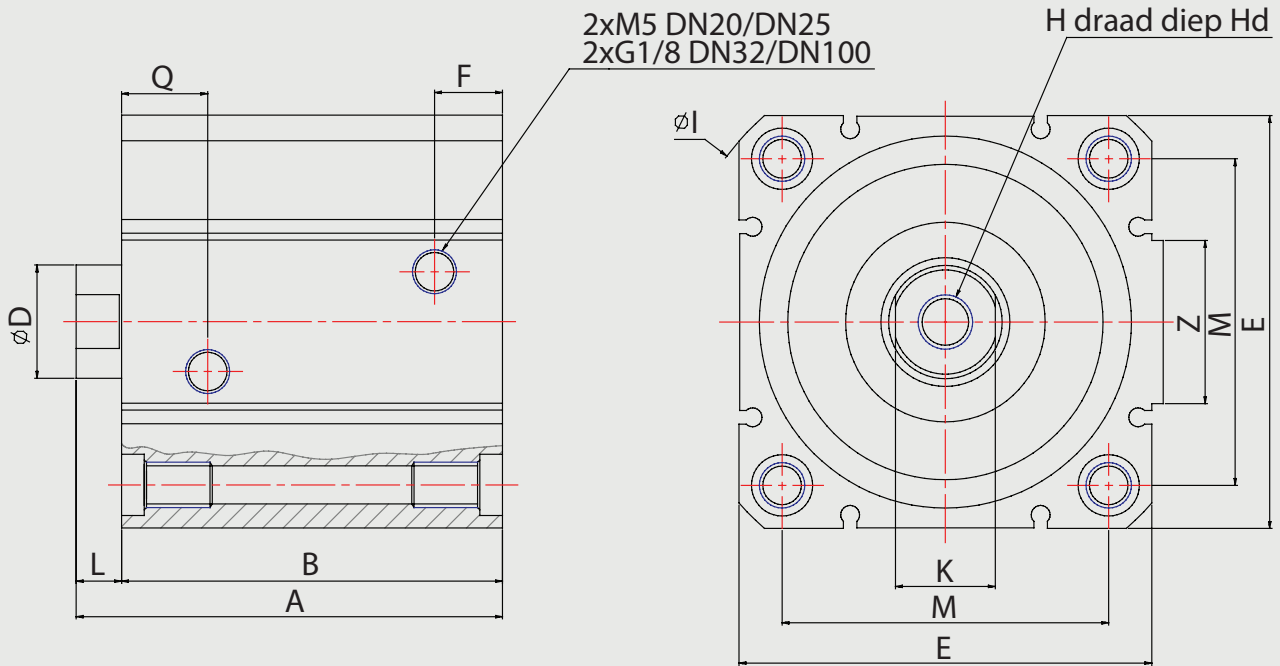
Rubberen bumper aan beide uiteinden

AANSLUITING

Boring 20 en 25mm: M5

Boring 32 tot en met 100: G1/8

SMC SERIE C55



SMC SERIE C55

SMC CD55, Zuigerstang met binnen draad, ISO/21287
SMC CD55 aluminium compact cilinder voorzien van ingebouwde magneet.



Boring[mm] Slag[mm]		Inbouwmaat [mm] en gewicht [kg]														Bestelcode
Ød	Slag	H	A	B	L	ØD	C	Q	F	E	M	K	Z	Hd	Gewicht	
20	5	M6 x 1,0	48	42	6	10	M5	10,5	5,5	36	22	8		10	0,113	OSCD55B20-5
20	10	M6 x 1,0	53	47	6	10	M5	10,5	5,5	36	22	8		10	0,126	OSCD55B20-10
20	15	M6 x 1,0	58	52	6	10	M5	10,5	5,5	36	22	8		10	0,139	OSCD55B20-15
20	20	M6 x 1,0	63	57	6	10	M5	10,5	5,5	36	22	8		10	0,140	OSCD55B20-20
20	25	M6 x 1,0	68	62	6	10	M5	10,5	5,5	36	22	8		10	0,165	OSCD55B20-25
20	30	M6 x 1,0	73	67	6	10	M5	10,5	5,5	36	22	8		10	0,178	OSCD55B20-30
20	35	M6 x 1,0	78	72	6	10	M5	10,5	5,5	36	22	8		10	0,191	OSCD55B20-35
20	40	M6 x 1,0	83	77	6	10	M5	10,5	5,5	36	22	8		10	0,204	OSCD55B20-40
20	45	M6 x 1,0	88	82	6	10	M5	10,5	5,5	36	22	8		10	0,216	OSCD55B20-45
20	50	M6 x 1,0	93	87	6	10	M5	10,5	5,5	36	22	8		10	0,229	OSCD55B20-50
20	60	M6 x 1,0	103	97	6	10	M5	10,5	5,5	36	22	8		10	0,255	OSCD55B20-60
20	70	M6 x 1,0	113	107	6	10	M5	10,5	5,5	36	22	8		10	0,281	OSCD55B20-70
20	75	M6 x 1,0	118	112	6	10	M5	10,5	5,5	36	22	8		10	0,294	OSCD55B20-75
20	80	M6 x 1,0	123	117	6	10	M5	10,5	5,5	36	22	8		10	0,307	OSCD55B20-80
20	90	M6 x 1,0	133	127	6	10	M5	10,5	5,5	36	22	8		10	0,333	OSCD55B20-90
20	100	M6 x 1,0	143	137	6	10	M5	10,5	5,5	36	22	8		10	0,359	OSCD55B20-100
20	115	M6 x 1,0	158	152	6	10	M5	10,5	5,5	36	22	8		10	0,392	OSCD55B20-115
20	125	M6 x 1,0	168	162	6	10	M5	10,5	5,5	36	22	8		10	0,385	OSCD55B20-125
20	150	M6 x 1,0	193	187	6	10	M5	10,5	5,5	36	22	8		10	0,489	OSCD55B20-150
25	5	M6 x 1,0	50	44	6	12	M5	10,5	5,5	40	26	10		10	0,154	OSCD55B25-5
25	10	M6 x 1,0	55	49	6	12	M5	10,5	5,5	40	26	10		10	0,170	OSCD55B25-10
25	15	M6 x 1,0	60	54	6	12	M5	10,5	5,5	40	26	10		10	0,185	OSCD55B25-15
25	20	M6 x 1,0	65	59	6	12	M5	10,5	5,5	40	26	10		10	0,201	OSCD55B25-20
25	25	M6 x 1,0	70	64	6	12	M5	10,5	5,5	40	26	10		10	0,217	OSCD55B25-25
25	30	M6 x 1,0	75	69	6	12	M5	10,5	5,5	40	26	10		10	0,232	OSCD55B25-30
25	35	M6 x 1,0	80	74	6	12	M5	10,5	5,5	40	26	10		10	0,248	OSCD55B25-35
25	40	M6 x 1,0	85	79	6	12	M5	10,5	5,5	40	26	10		10	0,263	OSCD55B25-40
25	45	M6 x 1,0	90	84	6	12	M5	10,5	5,5	40	26	10		10	0,279	OSCD55B25-45
25	50	M6 x 1,0	95	89	6	12	M5	10,5	5,5	40	26	10		10	0,301	OSCD55B25-50
25	60	M6 x 1,0	105	99	6	12	M5	10,5	5,5	40	26	10		10	0,325	OSCD55B25-60
25	70	M6 x 1,0	115	109	6	12	M5	10,5	5,5	40	26	10		10	0,357	OSCD55B25-70
25	80	M6 x 1,0	125	119	6	12	M5	10,5	5,5	40	26	10		10	0,388	OSCD55B25-80
25	90	M6 x 1,0	135	129	6	12	M5	10,5	5,5	40	26	10		10	0,419	OSCD55B25-90
25	100	M6 x 1,0	145	139	6	12	M5	10,5	5,5	40	26	10		10	0,450	OSCD55B25-100
25	125	M6 x 1,0	170	164	6	12	M5	10,5	5,5	40	26	10		10	0,528	OSCD55B25-125
25	150	M6 x 1,0	195	189	6	12	M5	10,5	5,5	40	26	10		10	0,606	OSCD55B25-150
32	5	M8 x 1,25	56	49	7	16	G1/8	11	8,5	46	32,5	14	15	12	0,254	OSCD55B32-5
32	10	M8 x 1,25	61	54	7	16	G1/8	11	8,5	46	32,5	14	15	12	0,277	OSCD55B32-10
32	15	M8 x 1,25	66	59	7	16	G1/8	11	8,5	46	32,5	14	15	12	0,299	OSCD55B32-15
32	20	M8 x 1,25	71	64	7	16	G1/8	11	8,5	46	32,5	14	15	12	0,322	OSCD55B32-20
32	25	M8 x 1,25	76	69	7	16	G1/8	11	8,5	46	32,5	14	15	12	0,353	OSCD55B32-25
32	30	M8 x 1,25	81	74	7	16	G1/8	11	8,5	46	32,5	14	15	12	0,381	OSCD55B32-30
32	35	M8 x 1,25	86	79	7	16	G1/8	11	8,5	46	32,5	14	15	12	0,388	OSCD55B32-35
32	40	M8 x 1,25	91	84	7	16	G1/8	11	8,5	46	32,5	14	15	12	0,410	OSCD55B32-40
32	45	M8 x 1,25	96	89	7	16	G1/8	11	8,5	46	32,5	14	15	12	0,432	OSCD55B32-45
32	50	M8 x 1,25	101	94	7	16	G1/8	11	8,5	46	32,5	14	15	12	0,300	OSCD55B32-50
32	60	M8 x 1,25	111	104	7	16	G1/8	11	8,5	46	32,5	14	15	12	0,506	OSCD55B32-60
32	80	M8 x 1,25	131	124	7	16	G1/8	11	8,5	46	32,5	14	15	12	0,588	OSCD55B32-80
32	90	M8 x 1,25	141	134	7	16	G1/8	11	8,5	46	32,5	14	15	12	0,632	OSCD55B32-90



Pneumatisch bediende
ISO/21287
Compact Cilinder

SMC SERIE C55

Boring[mm] Slag[mm]		Inbouwmaat [mm] en gewicht [kg]														Bestelcode
Ød	Slag	H	A	B	L	ØD	C	Q	F	E	M	K	Z	Hd	Gewicht	
32	100	M8 x 1,25	151	144	7	16	G1/8	11	8,5	46	32,5	14	15	12	0,677	OSCD55B32-100
32	115	M8 x 1,25	166	159	7	16	G1/8	11	8,5	46	32,5	14	15	12	0,740	OSCD55B32-115
32	125	M8 x 1,25	176	169	7	16	G1/8	11	8,5	46	32,5	14	15	12	0,788	OSCD55B32-125
32	140	M8 x 1,25	191	184	7	16	G1/8	11	8,5	46	32,5	14	15	12	0,850	OSCD55B32-140
32	150	M8 x 1,25	201	194	7	16	G1/8	11	8,5	46	32,5	14	15	12	0,899	OSCD55B32-150
40	5	M8 x 1,25	57	50	7	16	G1/8	14,5	9,5	52	38	14	17	12	0,319	OSCD55B40-5
40	10	M8 x 1,25	62	55	7	16	G1/8	14,5	9,5	52	38	14	17	12	0,344	OSCD55B40-10
40	15	M8 x 1,25	67	60	7	16	G1/8	14,5	9,5	52	38	14	17	12	0,368	OSCD55B40-15
40	20	M8 x 1,25	72	65	7	16	G1/8	14,5	9,5	52	38	14	17	12	0,392	OSCD55B40-20
40	25	M8 x 1,25	77	70	7	16	G1/8	14,5	9,5	52	38	14	17	12	0,416	OSCD55B40-25
40	30	M8 x 1,25	82	75	7	16	G1/8	14,5	9,5	52	38	14	17	12	0,476	OSCD55B40-30
40	35	M8 x 1,25	87	80	7	16	G1/8	14,5	9,5	52	38	14	17	12	0,465	OSCD55B40-35
40	40	M8 x 1,25	92	85	7	16	G1/8	14,5	9,5	52	38	14	17	12	0,489	OSCD55B40-40
40	42	M8 x 1,25	94	87	7	16	G1/8	14,5	9,5	52	38	14	17	12	0,497	OSCD55B40-42
40	45	M8 x 1,25	97	90	7	16	G1/8	14,5	9,5	52	38	14	17	12	0,513	OSCD55B40-45
40	50	M8 x 1,25	102	95	7	16	G1/8	14,5	9,5	52	38	14	17	12	0,537	OSCD55B40-50
40	60	M8 x 1,25	112	105	7	16	G1/8	14,5	9,5	52	38	14	17	12	0,586	OSCD55B40-60
40	70	M8 x 1,25	122	115	7	16	G1/8	14,5	9,5	52	38	14	17	12	0,635	OSCD55B40-70
40	75	M8 x 1,25	127	120	7	16	G1/8	14,5	9,5	52	38	14	17	12	0,659	OSCD55B40-75
40	80	M8 x 1,25	132	125	7	16	G1/8	14,5	9,5	52	38	14	17	12	0,683	OSCD55B40-80
40	90	M8 x 1,25	142	135	7	16	G1/8	14,5	9,5	52	38	14	17	12	0,746	OSCD55B40-90
40	100	M8 x 1,25	152	145	7	16	G1/8	14,5	9,5	52	38	14	17	12	0,780	OSCD55B40-100
40	120	M8 x 1,25	172	165	7	16	G1/8	14,5	9,5	52	38	14	17	12	0,760	OSCD55B40-120
40	125	M8 x 1,25	177	170	7	16	G1/8	14,5	9,5	52	38	14	17	12	0,901	OSCD55B40-125
40	135	M8 x 1,25	187	180	7	16	G1/8	14,5	9,5	52	38	14	17	12	0,960	OSCD55B40-135
40	140	M8 x 1,25	192	185	7	16	G1/8	14,5	9,5	52	38	14	17	12	0,980	OSCD55B40-140
40	150	M8 x 1,25	202	195	7	16	G1/8	14,5	9,5	52	38	14	17	12	1,022	OSCD55B40-150
50	5	M10 x 1,5	58	50	8	20	G1/8	13,5	10,5	64	46,5	17	17	16	0,502	OSCD55B50-5
50	10	M10 x 1,5	63	55	8	20	G1/8	13,5	10,5	64	46,5	17	17	16	0,539	OSCD55B50-10
50	15	M10 x 1,5	68	60	8	20	G1/8	13,5	10,5	64	46,5	17	17	16	0,580	OSCD55B50-15
50	20	M10 x 1,5	73	65	8	20	G1/8	13,5	10,5	64	46,5	17	17	16	0,612	OSCD55B50-20
50	25	M10 x 1,5	78	70	8	20	G1/8	13,5	10,5	64	46,5	17	17	16	0,649	OSCD55B50-25
50	30	M10 x 1,5	83	75	8	20	G1/8	13,5	10,5	64	46,5	17	17	16	0,720	OSCD55B50-30
50	35	M10 x 1,5	88	80	8	20	G1/8	13,5	10,5	64	46,5	17	17	16	0,723	OSCD55B50-35
50	40	M10 x 1,5	93	85	8	20	G1/8	13,5	10,5	64	46,5	17	17	16	0,760	OSCD55B50-40
50	45	M10 x 1,5	98	90	8	20	G1/8	13,5	10,5	64	46,5	17	17	16	0,796	OSCD55B50-45
50	50	M10 x 1,5	103	95	8	20	G1/8	13,5	10,5	64	46,5	17	17	16	0,833	OSCD55B50-50
50	55	M10 x 1,5	108	100	8	20	G1/8	13,5	10,5	64	46,5	17	17	16	0,980	OSCD55B50-55
50	60	M10 x 1,5	113	105	8	20	G1/8	13,5	10,5	64	46,5	17	17	16	0,907	OSCD55B50-60
50	65	M10 x 1,5	118	110	8	20	G1/8	13,5	10,5	64	46,5	17	17	16	0,945	OSCD55B50-65
50	80	M10 x 1,5	133	125	8	20	G1/8	13,5	10,5	64	46,5	17	17	16	1,054	OSCD55B50-80
50	100	M10 x 1,5	153	145	8	20	G1/8	13,5	10,5	64	46,5	17	17	16	1,202	OSCD55B50-100
50	125	M10 x 1,5	178	170	8	20	G1/8	13,5	10,5	64	46,5	17	17	16	1,386	OSCD55B50-125
50	150	M10 x 1,5	203	195	8	20	G1/8	13,5	10,5	64	46,5	17	17	16	1,570	OSCD55B50-150
63	5	M10 x 1,5	62	50	8	20	G1/8	15,5	14,5	74	56,5	17	17	16	0,685	OSCD55B63-5
63	10	M10 x 1,5	67	55	8	20	G1/8	15,5	14,5	74	56,5	17	17	16	0,725	OSCD55B63-10
63	15	M10 x 1,5	72	60	8	20	G1/8	15,5	14,5	74	56,5	17	17	16	0,765	OSCD55B63-15
63	20	M10 x 1,5	77	65	8	20	G1/8	15,5	14,5	74	56,5	17	17	16	0,805	OSCD55B63-20
63	25	M10 x 1,5	82	70	8	20	G1/8	15,5	14,5	74	56,5	17	17	16	0,845	OSCD55B63-25
63	30	M10 x 1,5	87	75	8	20	G1/8	15,5	14,5	74	56,5	17	17	16	0,885	OSCD55B63-30
63	35	M10 x 1,5	92	80	8	20	G1/8	15,5	14,5	74	56,5	17	17	16	0,925	OSCD55B63-35

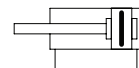


Pneumatisch bediende
ISO/21287
Compact Cilinder

SMC SERIE C55

Boring[mm] Slag[mm]		Inbouwmaat [mm] en gewicht [kg]														Bestelcode
Ød	Slag	H	A	B	L	ØD	C	Q	F	E	M	K	Z	Hd	Gewicht	
63	40	M10 x 1,5	97	85	8	20	G1/8	15,5	14,5	74	56,5	17	17	16	0,965	OSCD55B63-40
63	45	M10 x 1,5	102	90	8	20	G1/8	15,5	14,5	74	56,5	17	17	16	1,005	OSCD55B63-45
63	50	M10 x 1,5	107	95	8	20	G1/8	15,5	14,5	74	56,5	17	17	16	1,045	OSCD55B63-50
63	60	M10 x 1,5	117	105	8	20	G1/8	15,5	14,5	74	56,5	17	17	16	1,111	OSCD55B63-60
63	75	M10 x 1,5	132	120	8	20	G1/8	15,5	14,5	74	56,5	17	17	16	1,205	OSCD55B63-75
63	80	M10 x 1,5	137	125	8	20	G1/8	15,5	14,5	74	56,5	17	17	16	1,285	OSCD55B63-80
63	100	M10 x 1,5	157	145	8	20	G1/8	15,5	14,5	74	56,5	17	17	16	1,445	OSCD55B63-100
63	120	M10 x 1,5	177	165	8	20	G1/8	15,5	14,5	74	56,5	17	17	16	1,600	OSCD55B63-120
63	125	M10 x 1,5	182	170	8	20	G1/8	15,5	14,5	74	56,5	17	17	16	1,645	OSCD55B63-125
63	150	M10 x 1,5	207	195	8	20	G1/8	15,5	14,5	74	56,5	17	17	16	1,845	OSCD55B63-150
80	10	M12 x 1,75	74	64	10	25	G1/8	19	15	91	72	22	36	21	1,188	OSCD55B80-10
80	10	M12 x 1,75	74	64	10	25	G1/8	19	15	91	72	22	36	21	1,188	OSCD55B80-10M
80	15	M12 x 1,75	79	69	10	25	G1/8	19	15	91	72	22	36	21	1,246	OSCD55B80-15
80	20	M12 x 1,75	84	74	10	25	G1/8	19	15	91	72	22	36	21	1,305	OSCD55B80-20
80	25	M12 x 1,75	89	79	10	25	G1/8	19	15	91	72	22	36	21	1,363	OSCD55B80-25
80	30	M12 x 1,75	94	84	10	25	G1/8	19	15	91	72	22	36	21	1,421	OSCD55B80-30
80	35	M12 x 1,75	99	89	10	25	G1/8	19	15	91	72	22	36	21	1,480	OSCD55B80-35
80	40	M12 x 1,75	104	94	10	25	G1/8	19	15	91	72	22	36	21	1,538	OSCD55B80-40
80	45	M12 x 1,75	109	99	10	25	G1/8	19	15	91	72	22	36	21	1,596	OSCD55B80-45
80	50	M12 x 1,75	114	104	10	25	G1/8	19	15	91	72	22	36	21	1,654	OSCD55B80-50
80	60	M12 x 1,75	124	114	10	25	G1/8	19	15	91	72	22	36	21	1,771	OSCD55B80-60
80	70	M12 x 1,75	134	124	10	25	G1/8	19	15	91	72	22	36	21	1,888	OSCD55B80-70
80	80	M12 x 1,75	144	134	10	25	G1/8	19	15	91	72	22	36	21	2,004	OSCD55B80-80
80	100	M12 x 1,75	164	154	10	25	G1/8	19	15	91	72	22	36	21	2,238	OSCD55B80-100
80	125	M12 x 1,75	189	179	10	25	G1/8	19	15	91	72	22	36	21	2,529	OSCD55B80-125
100	10	M12 x 1,75	87	77	10	30	G1/8	26	18	111	89	27	42	21	2,248	OSCD55B100-10
100	15	M12 x 1,75	92	82	10	30	G1/8	26	18	111	89	27	42	21	2,330	OSCD55B100-15
100	20	M12 x 1,75	97	87	10	30	G1/8	26	18	111	89	27	42	21	2,412	OSCD55B100-20
100	25	M12 x 1,75	102	92	10	30	G1/8	26	18	111	89	27	42	21	2,494	OSCD55B100-25
100	30	M12 x 1,75	107	97	10	30	G1/8	26	18	111	89	27	42	21	2,577	OSCD55B100-30
100	35	M12 x 1,75	112	102	10	30	G1/8	26	18	111	89	27	42	21	2,659	OSCD55B100-35
100	40	M12 x 1,75	117	107	10	30	G1/8	26	18	111	89	27	42	21	2,741	OSCD55B100-40
100	45	M12 x 1,75	122	112	10	30	G1/8	26	18	111	89	27	42	21	2,823	OSCD55B100-45
100	50	M12 x 1,75	127	117	10	30	G1/8	26	18	111	89	27	42	21	2,905	OSCD55B100-50
100	60	M12 x 1,75	137	127	10	30	G1/8	26	18	111	89	27	42	21	3,069	OSCD55B100-60
100	80	M12 x 1,75	157	147	10	30	G1/8	26	18	111	89	27	42	21	3,397	OSCD55B100-80
100	100	M12 x 1,75	177	167	10	30	G1/8	26	18	111	89	27	42	21	3,726	OSCD55B100-100
100	125	M12 x 1,75	202	192	10	30	G1/8	26	18	111	89	27	42	21	4,136	OSCD55B100-125

SMC SERIE C55



SMC CD55 M, Zuigerstang met buiten draad, ISO/21287
SMC CD55 aluminium compact cilinder voorzien van ingebouwde magneet.

Boring[mm] Slag[mm]		Inbouwmaat [mm] en gewicht [kg]														Bestelcode
Ød	Slag	H	A	B	L1	X	C	H1	SW	K	ØD	E	M	Z	Gewicht	
20	5	M8 x 1,25	64	42	22	16	14	5	13	8	10	36	22		0,113	OSCD55B20-5M
20	10	M8 x 1,25	69	47	22	16	14	5	13	8	10	36	22		0,126	OSCD55B20-10M
20	15	M8 x 1,25	74	52	22	16	14	5	13	8	10	36	22		0,139	OSCD55B20-15M
20	20	M8 x 1,25	79	57	22	16	14	5	13	8	10	36	22		0,168	OSCD55B20-20M
20	25	M8 x 1,25	84	62	22	16	14	5	13	8	10	36	22		0,165	OSCD55B20-25M
20	30	M8 x 1,25	89	67	22	16	14	5	13	8	10	36	22		0,178	OSCD55B20-30M
20	35	M8 x 1,25	94	72	22	16	14	5	13	8	10	36	22		0,191	OSCD55B20-35M
20	40	M8 x 1,25	99	77	22	16	14	5	13	8	10	36	22		0,204	OSCD55B20-40M
20	45	M8 x 1,25	104	82	22	16	14	5	13	8	10	36	22		0,216	OSCD55B20-45M
20	50	M8 x 1,25	109	87	22	16	14	5	13	8	10	36	22		0,229	OSCD55B20-50M
20	60	M8 x 1,25	119	97	22	16	14	5	13	8	10	36	22		0,255	OSCD55B20-60M
20	70	M8 x 1,25	129	107	22	16	14	5	13	8	10	36	22		0,281	OSCD55B20-70M
20	75	M8 x 1,25	134	112	22	16	14	5	13	8	10	36	22		0,294	OSCD55B20-75M
20	80	M8 x 1,25	139	117	22	16	14	5	13	8	10	36	22		0,307	OSCD55B20-80M
20	100	M8 x 1,25	159	137	22	16	14	5	13	8	10	36	22		0,359	OSCD55B20-100M
20	125	M8 x 1,25	184	162	22	16	14	5	13	8	10	36	22		0,424	OSCD55B20-125M
20	140	M8 x 1,25	199	177	22	16	14	5	13	8	10	36	22		0,460	OSCD55B20-140M
20	150	M8 x 1,25	209	187	22	16	14	5	13	8	10	36	22		0,489	OSCD55B20-150M
25	5	M8 x 1,25	66	44	22	16	14	5	13	10	12	40	26		0,154	OSCD55B25-5M
25	7	M8 x 1,25	68	46	22	16	14	5	13	10	12	40	26		0,162	OSCD55B25-7M
25	10	M8 x 1,25	71	49	22	16	14	5	13	10	12	40	26		0,170	OSCD55B25-10M
25	13	M8 x 1,25	74	52	22	16	14	5	13	10	12	40	26		0,178	OSCD55B25-13M
25	15	M8 x 1,25	76	54	22	16	14	5	13	10	12	40	26		0,185	OSCD55B25-15M
25	17	M8 x 1,25	78	56	22	16	14	5	13	10	12	40	26		0,193	OSCD55B25-17M
25	20	M8 x 1,25	81	59	22	16	14	5	13	10	12	40	26		0,201	OSCD55B25-20M
25	25	M8 x 1,25	86	64	22	16	14	5	13	10	12	40	26		0,217	OSCD55B25-25M
25	26	M8 x 1,25	87	65	22	16	14	5	13	10	12	40	26		0,219	OSCD55B25-26M
25	30	M8 x 1,25	91	69	22	16	14	5	13	10	12	40	26		0,250	OSCD55B25-30M
25	35	M8 x 1,25	96	74	22	16	14	5	13	10	12	40	26		0,248	OSCD55B25-35M
25	40	M8 x 1,25	101	79	22	16	14	5	13	10	12	40	26		0,263	OSCD55B25-40M
25	45	M8 x 1,25	106	84	22	16	14	5	13	10	12	40	26		0,279	OSCD55B25-45M
25	50	M8 x 1,25	111	89	22	16	14	5	13	10	12	40	26		0,294	OSCD55B25-50M
25	60	M8 x 1,25	121	99	22	16	14	5	13	10	12	40	26		0,325	OSCD55B25-60M
25	70	M8 x 1,25	131	109	22	16	14	5	13	10	12	40	26		0,357	OSCD55B25-70M
25	80	M8 x 1,25	141	119	22	16	14	5	13	10	12	40	26		0,388	OSCD55B25-80M
25	97	M8 x 1,25	158	136	22	16	14	5	13	10	12	40	26		0,440	OSCD55B25-97M
25	100	M8 x 1,25	161	139	22	16	14	5	13	10	12	40	26		0,450	OSCD55B25-100M
25	120	M8 x 1,25	181	159	22	16	14	5	13	10	12	40	26		0,515	OSCD55B25-120M
25	125	M8 x 1,25	186	164	22	16	14	5	13	10	12	40	26		0,528	OSCD55B25-125M
25	130	M8 x 1,25	191	169	22	16	14	5	13	10	12	40	26		0,535	OSCD55B25-130M
25	135	M8 x 1,25	196	174	22	16	14	5	13	10	12	40	26		0,565	OSCD55B25-135M
25	150	M8 x 1,25	211	189	22	16	14	5	13	10	12	40	26		0,606	OSCD55B25-150M
32	5	M10 x 1,25	75	49	26	19	16,5	6	17	14	16	46	32,5	15	0,310	OSCD55B32-5M
32	10	M10 x 1,25	80	54	26	19	16,5	6	17	14	16	46	32,5	15	0,277	OSCD55B32-10M
32	15	M10 x 1,25	85	59	26	19	16,5	6	17	14	16	46	32,5	15	0,299	OSCD55B32-15M
32	20	M10 x 1,25	90	64	26	19	16,5	6	17	14	16	46	32,5	15	0,321	OSCD55B32-20M
32	24	M10 x 1,25	94	68	26	19	16,5	6	17	14	16	46	32,5	15	0,340	OSCD55B32-24M
32	25	M10 x 1,25	95	69	26	19	16,5	6	17	14	16	46	32,5	15	0,343	OSCD55B32-25M
32	30	M10 x 1,25	100	74	26	19	16,5	6	17	14	16	46	32,5	15	0,409	OSCD55B32-30M

SMC SERIE C55

Boring[mm] Slag[mm]		Inbouwmaat [mm] en gewicht [kg]														Bestelcode
Ød	Slag	H	A	B	L1	X	C	H1	SW	K	ØD	E	M	Z	Gewicht	
32	35	M10 x 1,25	105	79	26	19	16,5	6	17	14	16	46	32,5	15	0,388	OSCD55B32-35M
32	40	M10 x 1,25	110	84	26	19	16,5	6	17	14	16	46	32,5	15	0,410	OSCD55B32-40M
32	45	M10 x 1,25	115	89	26	19	16,5	6	17	14	16	46	32,5	15	0,432	OSCD55B32-45M
32	50	M10 x 1,25	120	94	26	19	16,5	6	17	14	16	46	32,5	15	0,455	OSCD55B32-50M
32	55	M10 x 1,25	125	99	26	19	16,5	6	17	14	16	46	32,5	15	0,477	OSCD55B32-55M
32	60	M10 x 1,25	130	104	26	19	16,5	6	17	14	16	46	32,5	15	0,499	OSCD55B32-60M
32	70	M10 x 1,25	140	114	26	19	16,5	6	17	14	16	46	32,5	15	0,544	OSCD55B32-70M
32	80	M10 x 1,25	150	124	26	19	16,5	6	17	14	16	46	32,5	15	0,588	OSCD55B32-80M
32	100	M10 x 1,25	170	144	26	19	16,5	6	17	14	16	46	32,5	15	0,677	OSCD55B32-100M
32	105	M10 x 1,25	175	149	26	19	16,5	6	17	14	16	46	32,5	15	0,700	OSCD55B32-105M
32	110	M10 x 1,25	180	154	26	19	16,5	6	17	14	16	46	32,5	15	0,725	OSCD55B32-110M
32	115	M10 x 1,25	185	159	26	19	16,5	6	17	14	16	46	32,5	15	0,740	OSCD55B32-115M
32	125	M10 x 1,25	195	169	26	19	16,5	6	17	14	16	46	32,5	15	0,788	OSCD55B32-125M
32	130	M10 x 1,25	200	174	26	19	16,5	6	17	14	16	46	32,5	15	0,800	OSCD55B32-130M
32	150	M10 x 1,25	220	194	26	19	16,5	6	17	14	16	46	32,5	15	0,899	OSCD55B32-150M
40	5	M10 x 1,25	76	50	26	19	16,5	6	17	14	16	52	38	17	0,319	OSCD55B40-5M
40	10	M10 x 1,25	81	55	26	19	16,5	6	17	14	16	52	38	17	0,344	OSCD55B40-10M
40	15	M10 x 1,25	86	60	26	19	16,5	6	17	14	16	52	38	17	0,408	OSCD55B40-15M
40	20	M10 x 1,25	91	65	26	19	16,5	6	17	14	16	52	38	17	0,408	OSCD55B40-20M
40	25	M10 x 1,25	96	70	26	19	16,5	6	17	14	16	52	38	17	0,416	OSCD55B40-25M
40	30	M10 x 1,25	101	75	26	19	16,5	6	17	14	16	52	38	17	0,441	OSCD55B40-30M
40	35	M10 x 1,25	106	80	26	19	16,5	6	17	14	16	52	38	17	0,465	OSCD55B40-35M
40	40	M10 x 1,25	111	85	26	19	16,5	6	17	14	16	52	38	17	0,489	OSCD55B40-40M
40	45	M10 x 1,25	116	90	26	19	16,5	6	17	14	16	52	38	17	0,513	OSCD55B40-45M
40	50	M10 x 1,25	121	95	26	19	16,5	6	17	14	16	52	38	17	0,537	OSCD55B40-50M
40	60	M10 x 1,25	131	105	26	19	16,5	6	17	14	16	52	38	17	0,586	OSCD55B40-60M
40	70	M10 x 1,25	141	115	26	19	16,5	6	17	14	16	52	38	17	0,635	OSCD55B40-70M
40	80	M10 x 1,25	151	125	26	19	16,5	6	17	14	16	52	38	17	0,683	OSCD55B40-80M
40	100	M10 x 1,25	171	145	26	19	16,5	6	17	14	16	52	38	17	0,808	OSCD55B40-100M
40	120	M10 x 1,25	191	165	26	19	16,5	6	17	14	16	52	38	17	0,760	OSCD55B40-120M
40	125	M10 x 1,25	196	170	26	19	16,5	6	17	14	16	52	38	17	0,901	OSCD55B40-125M
40	140	M10 x 1,25	211	185	26	19	16,5	6	17	14	16	52	38	17	0,980	OSCD55B40-140M
40	150	M10 x 1,25	221	195	26	19	16,5	6	17	14	16	52	38	17	1,022	OSCD55B40-150M
50	5	M12 x 1,25	80	50	30	22	19,5	7	19	17	20	64	46,5	17	0,502	OSCD55B50-5M
50	10	M12 x 1,25	85	55	30	22	19,5	7	19	17	20	64	46,5	17	0,539	OSCD55B50-10M
50	15	M12 x 1,25	90	60	30	22	19,5	7	19	17	20	64	46,5	17	0,575	OSCD55B50-15M
50	20	M12 x 1,25	95	65	30	22	19,5	7	19	17	20	64	46,5	17	0,612	OSCD55B50-20M
50	25	M12 x 1,25	100	70	30	22	19,5	7	19	17	20	64	46,5	17	0,649	OSCD55B50-25M
50	30	M12 x 1,25	105	75	30	22	19,5	7	19	17	20	64	46,5	17	0,686	OSCD55B50-30M
50	35	M12 x 1,25	110	80	30	22	19,5	7	19	17	20	64	46,5	17	0,723	OSCD55B50-35M
50	40	M12 x 1,25	115	85	30	22	19,5	7	19	17	20	64	46,5	17	0,760	OSCD55B50-40M
50	45	M12 x 1,25	120	90	30	22	19,5	7	19	17	20	64	46,5	17	0,796	OSCD55B50-45M
50	50	M12 x 1,25	125	95	30	22	19,5	7	19	17	20	64	46,5	17	0,833	OSCD55B50-50M
50	55	M12 x 1,25	130	100	30	22	19,5	7	19	17	20	64	46,5	17	0,980	OSCD55B50-55M
50	60	M12 x 1,25	135	105	30	22	19,5	7	19	17	20	64	46,5	17	0,907	OSCD55B50-60M
50	80	M12 x 1,25	155	125	30	22	19,5	7	19	17	20	64	46,5	17	1,054	OSCD55B50-80M
50	100	M12 x 1,25	175	145	30	22	19,5	7	19	17	20	64	46,5	17	1,240	OSCD55B50-100M
50	125	M12 x 1,25	200	170	30	22	19,5	7	19	17	20	64	46,5	17	1,386	OSCD55B50-125M
50	150	M12 x 1,25	225	195	30	22	19,5	7	19	17	20	64	46,5	17	1,570	OSCD55B50-150M
63	5	M12 x 1,25	84	54	30	22	19,5	7	19	17	20	74	56,5	17	0,685	OSCD55B63-5M
63	10	M12 x 1,25	89	59	30	22	19,5	7	19	17	20	74	56,5	17	0,725	OSCD55B63-10M

SMC SERIE C55

Boring[mm] Slag[mm]		Inbouwmaat [mm] en gewicht [kg]														Bestelcode
Ød	Slag	H	A	B	L1	X	C	H1	SW	K	ØD	E	M	Z	Gewicht	
63	15	M12 x 1,25	94	64	30	22	19,5	7	19	17	20	74	56,5	17	0,765	OSCD55B63-15M
63	20	M12 x 1,25	99	69	30	22	19,5	7	19	17	20	74	56,5	17	0,805	OSCD55B63-20M
63	25	M12 x 1,25	104	74	30	22	19,5	7	19	17	20	74	56,5	17	0,837	OSCD55B63-25M
63	30	M12 x 1,25	109	79	30	22	19,5	7	19	17	20	74	56,5	17	0,885	OSCD55B63-30M
63	35	M12 x 1,25	114	84	30	22	19,5	7	19	17	20	74	56,5	17	0,925	OSCD55B63-35M
63	40	M12 x 1,25	119	89	30	22	19,5	7	19	17	20	74	56,5	17	0,965	OSCD55B63-40M
63	45	M12 x 1,25	124	94	30	22	19,5	7	19	17	20	74	56,5	17	1,005	OSCD55B63-45M
63	50	M12 x 1,25	129	99	30	22	19,5	7	19	17	20	74	56,5	17	1,045	OSCD55B63-50M
63	60	M12 x 1,25	139	109	30	22	19,5	7	19	17	20	74	56,5	17	1,125	OSCD55B63-60M
63	75	M12 x 1,25	154	124	30	22	19,5	7	19	17	20	74	56,5	17	1,205	OSCD55B63-75M
63	80	M12 x 1,25	159	129	30	22	19,5	7	19	17	20	74	56,5	17	1,311	OSCD55B63-80M
63	100	M12 x 1,25	179	149	30	22	19,5	7	19	17	20	74	56,5	17	1,445	OSCD55B63-100M
63	120	M12 x 1,25	199	169	30	22	19,5	7	19	17	20	74	56,5	17	1,600	OSCD55B63-120M
63	125	M12 x 1,25	204	174	30	22	19,5	7	19	17	20	74	56,5	17	1,645	OSCD55B63-125M
63	150	M12 x 1,25	229	199	30	22	19,5	7	19	17	20	74	56,5	17	1,845	OSCD55B63-150M
80	15	M16 x 1,5	107	69	38	28	25	10	24	22	25	91	72	36	1,246	OSCD55B80-15M
80	20	M16 x 1,5	112	74	38	28	25	10	24	22	25	91	72	36	1,305	OSCD55B80-20M
80	25	M16 x 1,5	117	79	38	28	25	10	24	22	25	91	72	36	1,363	OSCD55B80-25M
80	30	M16 x 1,5	122	84	38	28	25	10	24	22	25	91	72	36	1,421	OSCD55B80-30M
80	35	M16 x 1,5	127	89	38	28	25	10	24	22	25	91	72	36	1,480	OSCD55B80-35M
80	40	M16 x 1,5	132	94	38	28	25	10	24	22	25	91	72	36	1,538	OSCD55B80-40M
80	45	M16 x 1,5	137	99	38	28	25	10	24	22	25	91	72	36	1,596	OSCD55B80-45M
80	50	M16 x 1,5	142	104	38	28	25	10	24	22	25	91	72	36	1,654	OSCD55B80-50M
80	60	M16 x 1,5	152	114	38	28	25	10	24	22	25	91	72	36	1,771	OSCD55B80-60M
80	80	M16 x 1,5	172	134	38	28	25	10	24	22	25	91	72	36	2,004	OSCD55B80-80M
80	100	M16 x 1,5	192	154	38	28	25	10	24	22	25	91	72	36	2,238	OSCD55B80-100M
80	110	M16 x 1,5	202	164	38	28	25	10	24	22	25	91	72	36	2,300	OSCD55B80-110M
80	125	M16 x 1,5	217	179	38	28	25	10	24	22	25	91	72	36	2,529	OSCD55B80-125M
100	10	M16 x 1,5	115	77	38	28	25	10	24	27	30	111	89	42	2,248	OSCD55B100-10M
100	15	M16 x 1,5	120	82	38	28	25	10	24	27	30	111	89	42	2,330	OSCD55B100-15M
100	20	M16 x 1,5	125	87	38	28	25	10	24	27	30	111	89	42	2,412	OSCD55B100-20M
100	25	M16 x 1,5	130	92	38	28	25	10	24	27	30	111	89	42	2,494	OSCD55B100-25M
100	30	M16 x 1,5	135	97	38	28	25	10	24	27	30	111	89	42	2,577	OSCD55B100-30M
100	35	M16 x 1,5	140	102	38	28	25	10	24	27	30	111	89	42	2,659	OSCD55B100-35M
100	40	M16 x 1,5	145	107	38	28	25	10	24	27	30	111	89	42	2,741	OSCD55B100-40M
100	45	M16 x 1,5	150	112	38	28	25	10	24	27	30	111	89	42	2,823	OSCD55B100-45M
100	50	M16 x 1,5	155	117	38	28	25	10	24	27	30	111	89	42	2,905	OSCD55B100-50M
100	60	M16 x 1,5	165	127	38	28	25	10	24	27	30	111	89	42	3,069	OSCD55B100-60M
100	80	M16 x 1,5	185	147	38	28	25	10	24	27	30	111	89	42	3,397	OSCD55B100-80M
100	100	M16 x 1,5	205	167	38	28	25	10	24	27	30	111	89	42	3,726	OSCD55B100-100M
100	125	M16 x 1,5	230	192	38	28	25	10	24	27	30	111	89	42	4,136	OSCD55B100-125M