

SCHEDA TECNICA - TECHNICAL DATA SHEET

rasteli
RUBINETTERIE



GOAL

VALVOLA A SFERA A PASSAGGIO TOTALE TIPO NORMALE
FULL BORE BALL VALVE NORMAL TYPE

Valvola a sfera in ottone nichelato e cromato a passaggio totale tipo normale, per acqua per impianti sanitari e di riscaldamento/raffrescamento, gas non pericolosi e idrocarburi liquidi, non adatta per l'utilizzo con vapore saturo.

Disponibile con la seguente filettatura: ISO 228/1 (equivalente a DIN EN ISO 228 e BS EN ISO 228) e EN 10226 (EX ISO 7):

Femmina / femmina - Maschio / femmina

Temperatura di lavoro massima: 120° C - in assenza di vapore

INSTALLAZIONE

Le valvole a sfera sono bidirezionali, ovvero sono in grado di gestire il flusso in entrambe le direzioni.

Per installare correttamente la vostra valvola a sfera:

Assicuratevi che i tubi siano ben allineati.

Posizionate la chiave per il serraggio nella parte della valvola più vicina al tubo.

Non eccedete nell'uso di materiali di tenuta come (PTFE o altri), usateli esclusivamente sulla filettatura.

In presenza di impurità nel fluido (come calcare, polvere o sabbia) installate un filtro per evitare danni alla sfera ed alle guarnizioni.

RIMOZIONE

Posizionate la chiave per il serraggio nella parte della valvola più vicina al tubo. Scaricate la pressione nell'impianto aprendo la valvola e lasciate che il fluido fuoriesca; svitate i collegamenti dalla valvola.

MANUTENZIONE

È importante effettuare verifiche periodiche per assicurarsi che la valvola sia in condizioni ottimali.

La valvola viene fornita in posizione di apertura.

L'apertura e la chiusura sono effettuate mediante una rotazione di 90 ° della maniglia. Nella posizione di apertura, la maniglia si trova in posizione parallela rispetto al corpo della valvola, mentre nella posizione di chiusura la maniglia è in posizione ortogonale rispetto al corpo della valvola.

La valvola a sfera è una valvola di intercettazione e non di regolazione, pertanto deve essere completamente aperta o chiusa; se lasciata in posizione intermedia, le guarnizioni potrebbero danneggiarsi.

Solo nel caso in cui sia necessario svuotare l'impianto, (es. prevenire problemi derivanti dal congelamento del liquido all'interno dell'impianto), la valvola può essere aperta in una posizione intermedia (45 °) fino alla fuoriuscita completa del liquido, solo dopo questa operazione la valvola potrà essere completamente aperta.

Si suggerisce di non utilizzare la valvola a sfera con liquidi che presentino/abbiano al loro interno sospensioni abrasive.

CORPO

1/4" => 3":

Ottone CW617N-UNI-EN 12165

4":

Ottone DELTA C EN1982 CB 745S

ASTA E PREMISTOPPA

Ottone CW614N-UNI-EN 12164

GUARNIZIONE TENUTA ASTA E RONDELLA ANTIFRIZIONE

P.T.F.E.

SFERA

Lavorata con utensile in diamante, nichelata e cromata

1/4" => 1/2":

Ottone CW614N-UNI-EN 12164

3/4" => 1" 1/4":

Ottone CW617N-UNI-EN 12165

1" 1/2 => 4":

Ottone DELTA C EN1982 CB 745S

SEDI

P.T.F.E. vergine

FINITURA SUPERFICIALE

Sabbiata cromata

LEVA - FARFALLA

Alluminio plastificato con resina epossidica rossa

Chrome plated full bore ball valve suitable for a wide variety of sectors: domestic water services, HACV, non-dangerous aero forms, liquid hydrocarbon and pneumatic systems.

Do not use with steam.

Available with the following threading according to ISO 228/1 (equivalent to DIN EN ISO 228 and BS EN ISO 228) and EN 10226 (FORMER ISO 7):

Female/female - Male/female

Maximum working temperature: 120°C - no steam

HOW TO INSTALL

Ball valves are bi-directional, they could handle the flow in both directions.

To install a ball valve correctly:

Make sure that the pipes are well aligne.;

Place the fixing tool in the part of the valve which is closer to the pipe.

Do not exceed in using sealing materials such as (PTFE or other material), use it only on the thread.

In presence of impurities in the fluid (such as limestone, dust or sand) install a strainer to avoid damages to the ball and the seals.

HOW TO UNINSTALL

Place the unfixing tool in the part of the valve which is closer to the pipe. Relief the pressure in the pipeline by opening the valve and allow the fluid to come out; unscrew the connections from the valve.

MAINTENANCE

It is important to verify the valves periodically to make sure that the valve is in good working conditions.

The valve is supplied at opening position.

The opening and the closing are made by a 90° rotation of the handle. In the opening position, the handle is along the body of the valve, while in the closing position the handle is across the body.

The ball valve is an interception valve and not a regulation one, therefore it must be completely opened or closed; if left at an intermediate position, seals could be damaged.

Only if you have to empty the pipe system, to prevent from frost problems, the valve must be opened at an intermediate position (45°) up to the complete discharge of the liquid, after that the valve could be fully opened.

It is suggested not to use the valve for liquids with abrasive suspensions.

BODY

1/4" => 3":

Brass CW617N-UNI-EN 12165

4":

Brass DELTA C EN1982 CB 745S

STEM AND GLAND

Brass CW614N-UNI-EN 12164

STEM PACKING AND ANTIFRICTION RING

P.T.F.E.

BALL

Ball ground by diamond-tipped tool, nickel and chromium plated

1/4" => 1/2":

Brass CW614N-UNI-EN 12164

3/4" => 1" 1/4":

Brass CW617N-UNI-EN 12165

1" 1/2 => 4":

Brass DELTA C EN1982 CB 745SCW617N-UNI-EN 12165

SEAT

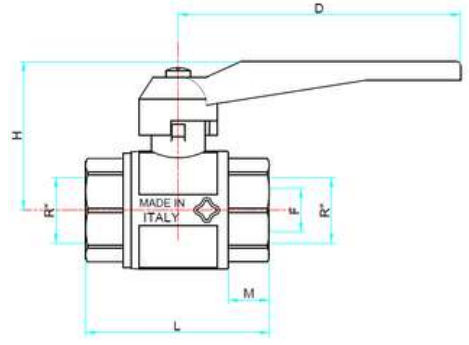
Pure P.T.F.E.

FINISHING

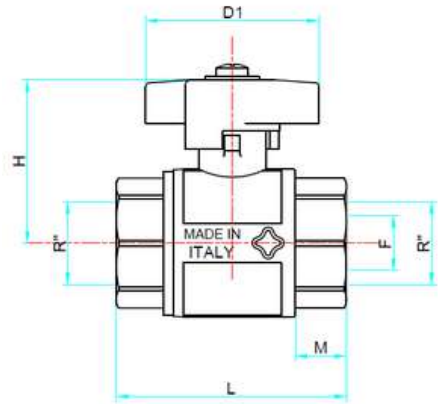
Mat chrome

LEVER - BUTTERFLY

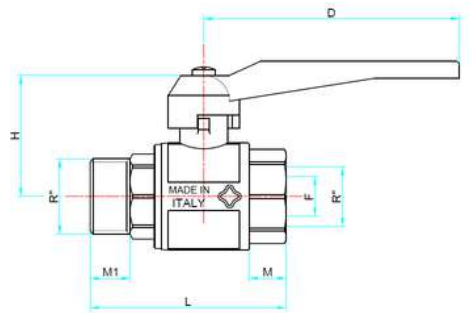
Aluminium with red plastic coating finishing



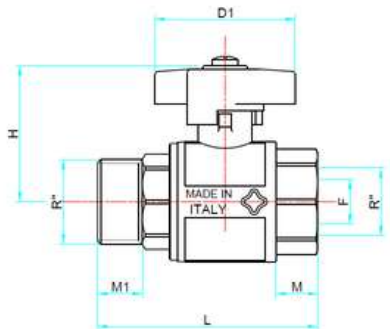
006



060



061



610

006-060-061-610

R"	DN	D	H	L	M	F	PN
1/4"	8	90	41	46	11	10	32
3/8"	10	90	41	48	11	10	32
1/2"	15	90	45	55	13	14	32
3/4"	20	90	48	58	13	19	32
1"	25	115	59	68	14	25	32
1"1/4	32	115	65	83	17	31	25
1"1/2	40	145	80	89	17	39	25
2"	50	180	93	105	20	49	25
2"1/2	65	270	112	131	25	63	16
3"	80	270	123	155	26	76	16
4"	100	320	161	194	26	100	16

Le misure riportate in tabella sono espresse in mm
All measures in the charts are expressed in mm

006

R"	DN	D1	H	L	M	F	PN
1/4"	8	45	41	46	11	10	32
3/8"	10	45	41	48	11	10	32
1/2"	15	60	45	55	13	14	32
3/4"	20	60	48	58	13	19	32
1"	25	70	59	68	14	25	32

Le misure riportate in tabella sono espresse in mm
All measures in the charts are expressed in mm

060

R"	DN	D	H	L	M	M1	F	PN
3/8"	10	90	41	56	11	11	10	32
1/2"	15	90	45	64	13	13	14	32
3/4"	20	90	48	69	13	14	19	32
1"	25	115	59	80	14	17	25	32
1"1/4	32	115	65	93	17	19	31	25
1"1/2	40	145	80	103	17	21	39	25
2"	50	180	93	122	20	22	49	25
2"1/2	65	210	115	148	20	20	65	16
3"	80	270	130	168	22	22	80	16
4"	100	310	160	200	25	25	100	16

Le misure riportate in tabella sono espresse in mm
All measures in the charts are expressed in mm

061

R"	DN	D1	H	L	M	M1	F	PN
3/8"	10	45	41	56	11	11	10	32
1/2"	15	60	45	64	13	13	14	32
3/4"	20	60	48	69	13	14	19	32
1"	25	70	59	80	14	17	25	32

Le misure riportate in tabella sono espresse in mm
All measures in the charts are expressed in mm

610

006-060-061-610



Rastelli Rubinetterie S.r.l.
Regione Monticelli, 10/14
28045 INVORIO (NO) - ITALY
Tel +39 0322 259691
Fax +39 0322 254761
Export: export@rastelli.it
Italia: ordini@rastelli.it
www.rastelli.it