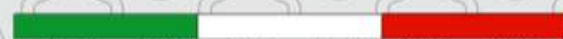


SCHEDA TECNICA - TECHNICAL DATA SHEET

rasteli
RUBINETTERIE



BUILT IN

VALVOLA A SFERA A PASSAGGIO TOTALE,
TIPO PESANTE, DA INCASSO
FULL BORE BUILT IN, HEAVY TYPE BALL VALVE

Valvola a sfera da incasso, in ottone a passaggio totale tipo pesante, per acqua per impianti sanitari e di riscaldamento/raffrescamento, non adatta per l'utilizzo con vapore saturo.

Disponibile con la seguente filettatura: ISO 228/1 (equivalente a DIN EN ISO 228 e BS EN ISO 228) e EN 10226 (EX ISO 7):

Femmina / femmina

Temperatura di lavoro massima: 120° C - in assenza di vapore

Disponibili nella versione con sfera rimovibile (072-073-074)

INSTALLAZIONE

Le valvole a sfera sono bidirezionali, ovvero sono in grado di gestire il flusso in entrambe le direzioni.

Per installare correttamente la vostra valvola a sfera:

Assicuratevi che i tubi siano ben allineati.

Posizionate la chiave per il serraggio nella parte della valvola più vicina al tubo.

Non eccedete nell'uso di materiali di tenuta come (PTFE o altri), usateli esclusivamente sulla filettatura.

In presenza di impurità nel fluido (come calcare, polvere o sabbia) installate un filtro per evitare danni alla sfera ed alle guarnizioni.

RIMOZIONE

Posizionate la chiave per il serraggio nella parte della valvola più vicina al tubo. Scaricate la pressione nell'impianto aprendo la valvola e lasciate che il fluido fuoriesca; svitate i collegamenti dalla valvola.

MANUTENZIONE

È importante effettuare verifiche periodiche per assicurarsi che la valvola sia in condizioni ottimali.

La valvola viene fornita in posizione di apertura.

L'apertura e la chiusura sono effettuate mediante una rotazione di 90 ° della maniglia.

La valvola a sfera è una valvola di intercettazione e non di regolazione, pertanto deve essere completamente aperta o chiusa; se lasciata in posizione intermedia, le guarnizioni potrebbero danneggiarsi.

Solo nel caso in cui sia necessario svuotare l'impianto, (es. prevenire problemi derivanti dal congelamento del liquido all'interno dell'impianto), la valvola può essere aperta in una posizione intermedia (45 °) fino alla fuoriuscita completa del liquido, solo dopo questa operazione la valvola potrà essere completamente aperta.

Si suggerisce di non utilizzare la valvola a sfera con liquidi che presentino/abbiano al loro interno sospensioni abrasive.

CORPO

Ottone CW617N-UNI-EN 12165

ASTA

Ottone CW614N-UNI-EN 12164

SFERA

Lavorata con utensile in diamante, nichelata e cromata

Ottone CW617N-UNI-EN 12165

GUARNIZIONE TENUTA ASTA E VITONE

O-Ring NBR

SEDI

P.T.F.E. vergine

FINITURA SUPERFICIALE

Sabbiata o sabbiata cromata

CAPPUCCIO, LEVA, MANIGLIE E ROSONI

Finitura superficiale cromata

Full bore built in ball valve, suitable for a wide variety of sectors: domestic water services, HACV, non-dangerous aero forms and pneumatic systems.

Do not use with steam.

Available with the following threading according to ISO 228/1 (equivalent to DIN EN ISO 228 and BS EN ISO 228) and EN 10226 (FORMER ISO 7):

Female/female

Maximum working temperature: 120°C - no steam

Also available in the version with removable ball (072-073-074)

HOW TO INSTALL

Ball valves are bi-directional, they could handle the flow in both directions.

To install a ball valve correctly:

Make sure that the pipes are well aligne.;

Place the fixing tool in the part of the valve which is closer to the pipe.

Do not exceed in using sealing materials such as (PTFE or other material), use it only on the thread.

In presence of impurities in the fluid (such as limestone, dust or sand) install a strainer to avoid damages to the ball and the seals.

HOW TO UNINSTALL

Place the unfixing tool in the part of the valve which is closer to the pipe. Relief the pressure in the pipeline by opening the valve and allow the fluid to come out; unscrew the connections from the valve.

MAINTENANCE

It is important to verify the valves periodically to make sure that the valve is in good working conditions.

The valve is supplied at opening position.

The opening and the closing are made by a 90° rotation of the handle.

The ball valve is an interception valve and not a regulation one, therefore it must be completely opened or closed; if left at an intermediate position, seals could be damaged.

Only if you have to empty the pipe system, to prevent from frost problems, the valve must be opened at an intermediate position (45°) up to the complete discharge of the liquid, after that the valve could be fully opened.

It is suggested not to use the valve for liquids with abrasive suspensions.

BODY

Brass CW617N-UNI-EN 12165

STEM

Brass CW614N-UNI-EN 12164

BALL

Ball ground by diamond-tipped tool, nickel and chromium plated

Brass CW617N-UNI-EN 12165

STEM PACKING

O-Ring NBR

SEAT

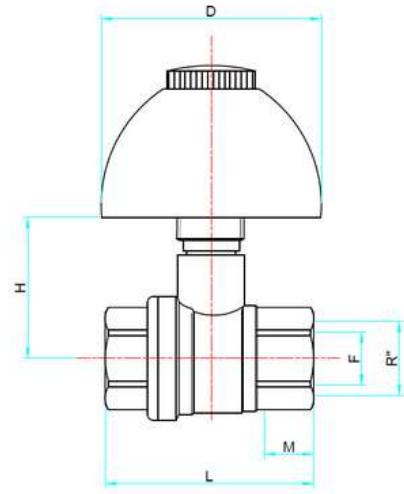
Pure P.T.F.E.

FINISHING

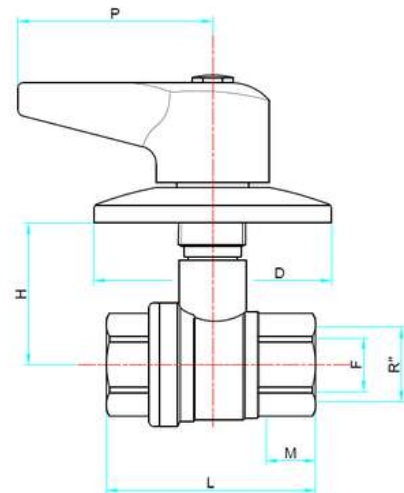
Sandblasted

COVER, LEVER, HANDLES AND FLAT LOCKSHIELDS

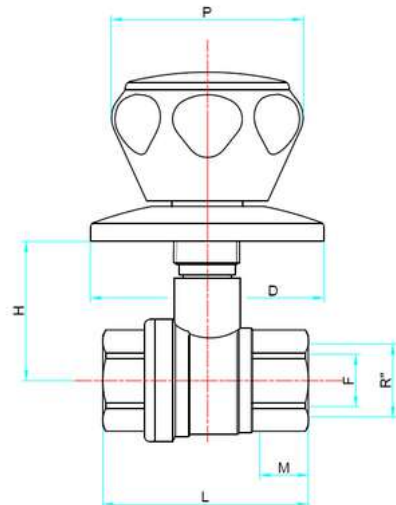
Chromium plated finishing



007



070



071

007-070-071

R"	DN	D	H	L	M	F	PN
1/2"	15	64	48/33	58	14	15	20
3/4"	20	64	57/41	70	15	20	20
1"	25	64	60/44	82	18	25	20

Le misure riportate in tabella sono espresse in mm
All measures in the charts are expressed in mm

007

R"	DN	S	H	L	M	P	F	PN
1/2"	15	67	43/18	58	14	54	15	20
3/4"	20	67	50/30	70	15	54	20	20
1"	25	67	53/34	82	18	54	25	20

Le misure riportate in tabella sono espresse in mm
All measures in the charts are expressed in mm

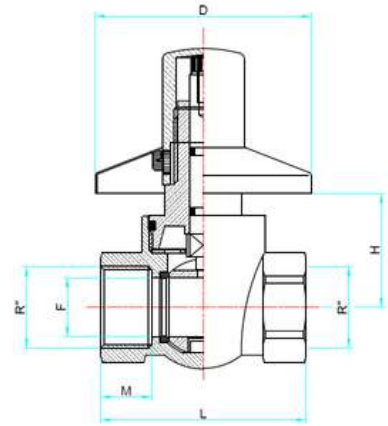
070

R"	DN	S	H	L	M	Q	F	PN
1/2"	15	67	43/18	58	14	48	15	20
3/4"	20	67	50/30	70	15	48	20	20
1"	25	67	53/34	82	18	48	25	20

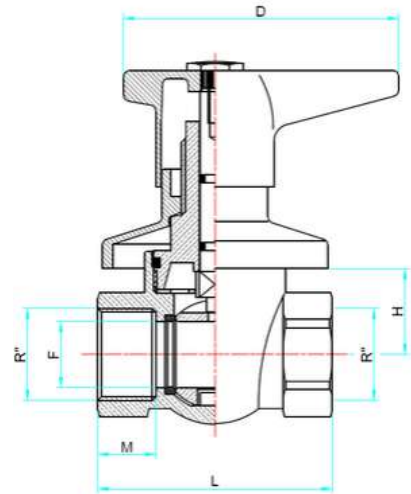
Le misure riportate in tabella sono espresse in mm
All measures in the charts are expressed in mm

071

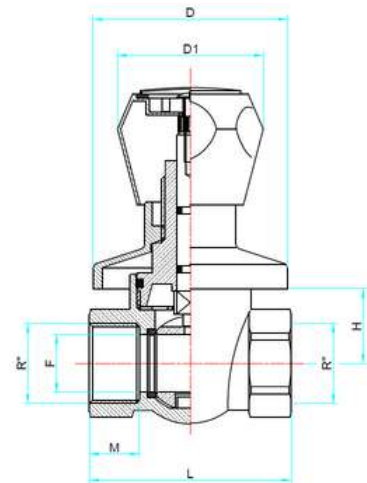
007-070-071



072



073



074

R"	DN	D	H	L	M	F	PN
1/2"	15	70	60/32	58	15	14	20
3/4"	20	70	62/34	66	16,5	19	20

Le misure riportate in tabella sono espresse in mm
All measures in the charts are expressed in mm

072

R"	DN	S	H	L	M	P	F	PN
1/2"	15	64	44/30	58	15	54	14	20
3/4"	20	64	46/32	66	16,5	54	19	20

Le misure riportate in tabella sono espresse in mm
All measures in the charts are expressed in mm

073

R"	DN	S	H	L	M	Q	F	PN
1/2"	15	64	40/32	58	15	48	14	20
3/4"	20	64	42/32	66	16,5	48	19	20

Le misure riportate in tabella sono espresse in mm
All measures in the charts are expressed in mm

074

072-073-074



Rastelli Rubinetterie S.r.l.
Regione Monticelli, 10/14
28045 INVORIO (NO) - ITALY
Tel +39 0322 259691
Fax +39 0322 254761
Export: export@rastelli.it
Italia: ordini@rastelli.it

www.rastelli.it