

SCHEDA TECNICA - TECHNICAL DATA SHEET

rasteli
RUBINETTERIE



TRE VIE

VALVOLA A SFERA A TRE VIE,
PASSAGGIO RIDOTTO CON LEVA
REDUCING BORE THREE-WAY BALL VALVE,
WITH LEVER

Valvola a sfera in ottone nichelato a passaggio ridotto a 3 vie, per acqua per impianti sanitari e di riscaldamento/raffrescamento, gas non pericolosi e idrocarburi liquidi, non adatta per l'utilizzo con vapore saturo.

Disponibile con la seguente filettatura: ISO 228/1 (equivalente a DIN EN ISO 228 e BS EN ISO 228) e EN 10226 (EX ISO 7):

Femmina / femmina

Temperatura di lavoro massima: 100° C - in assenza di vapore

INSTALLAZIONE

Per installare correttamente la vostra valvola a sfera:

Assicuratevi che i tubi siano ben allineati.

Posizionate la chiave per il serraggio nella parte della valvola più vicina al tubo.

Non eccedete nell'uso di materiali di tenuta come (PTFE o altri), usateli esclusivamente sulla filettatura.

In presenza di impurità nel fluido (come calcare, polvere o sabbia) installate un filtro per evitare danni alla sfera ed alle guarnizioni.

RIMOZIONE

Posizionate la chiave per il serraggio nella parte della valvola più vicina al tubo. Scaricate la pressione nell'impianto aprendo la valvola e lasciate che il fluido fuoriesca; svitate i collegamenti dalla valvola.

MANUTENZIONE

È importante effettuare verifiche periodiche per assicurarsi che la valvola sia in condizioni ottimali.

La valvola viene fornita in posizione di apertura.

L'apertura e la chiusura sono effettuate mediante una rotazione di 90 ° della maniglia. Nella posizione di apertura, la maniglia si trova in posizione parallela rispetto al corpo della valvola, mentre nella posizione di chiusura la maniglia è in posizione ortogonale rispetto al corpo della valvola.

La valvola a sfera è una valvola di intercettazione e non di regolazione, pertanto deve essere completamente aperta o chiusa; se lasciata in posizione intermedia, le guarnizioni potrebbero danneggiarsi.

Solo nel caso in cui sia necessario svuotare l'impianto, (es. prevenire problemi derivanti dal congelamento del liquido all'interno dell'impianto), la valvola può essere aperta in una posizione intermedia (45 °) fino alla fuoriuscita completa del liquido, solo dopo questa operazione la valvola potrà essere completamente aperta.

Si suggerisce di non utilizzare la valvola a sfera con liquidi che presentino/abbiano al loro interno sospensioni abrasive.

CORPO E MANICOTTO

Ottone CW617N-UNI-EN 12420

O-RING

FPM (Viton)

SEDI

P.T.F.E.

ASTA E PREMISTOPPA

Ottone CW614N-UNI-EN 12164

SFERA

Lavorata con utensile in diamante, nichelata e cromata

FINITURA SUPERFICIALE

Sabbiata nichelata

GUARNIZIONE TENUTA ASTA

P.T.F.E.

Ottone CW614N-UNI-EN 12164

LEVA

Acciaio verniciato con resina epossidica rossa

Nickel plated reducing bore 3-way ball valve suitable for a wide variety of sectors: domestic water services, HACV, non-dangerous aero forms, liquid hydrocarbon and pneumatic systems..

Do not use with steam.

Available with the following threading according to ISO 228/1 (equivalent to DIN EN ISO 228 and BS EN ISO 228) and EN 10226 (FORMER ISO 7):

Female/female

Maximum working temperature: 100°C - no steam

HOW TO INSTALL

To install a ball valve correctly:

Make sure that the pipes are well aligned.

Place the fixing tool in the part of the valve which is closer to the pipe.

Do not exceed in using sealing materials such as (PTFE or other material), use it only on the thread.

In presence of impurities in the fluid (such as limestone, dust or sand) install a strainer to avoid damages to the ball and the seals.

HOW TO UNINSTALL

Place the unfixing tool in the part of the valve which is closer to the pipe. Relief the pressure in the pipeline by opening the valve and allow the fluid to come out; unscrew the connections from the valve.

MAINTENANCE

It is important to verify the valves periodically to make sure that the valve is in good working conditions.

The valve is supplied at opening position.

The opening and the closing are made by a 90° rotation of the handle. In the opening position, the handle is along the body of the valve, while in the closing position the handle is across the body.

The ball valve is an interception valve and not a regulation one, therefore it must be completely opened or closed; if left at an intermediate position, seals could be damaged.

Only if you have to empty the pipe system, to prevent from frost problems, the valve must be opened at an intermediate position (45°) up to the complete discharge of the liquid, after that the valve could be fully opened.

It is suggested not to use the valve for liquids with abrasive suspensions.

BODY AND SLEEVE

Brass CW617N-UNI-EN 12420

STEM AND GLAND

Brass CW614N-UNI-EN 12164

STEM PACKING

P.T.F.E.

O-RING

FPM (Viton)

BALL

Ball ground by diamond-tipped tool, nickel and chromium plated

Brass CW617N-UNI-EN 12165

SEAT

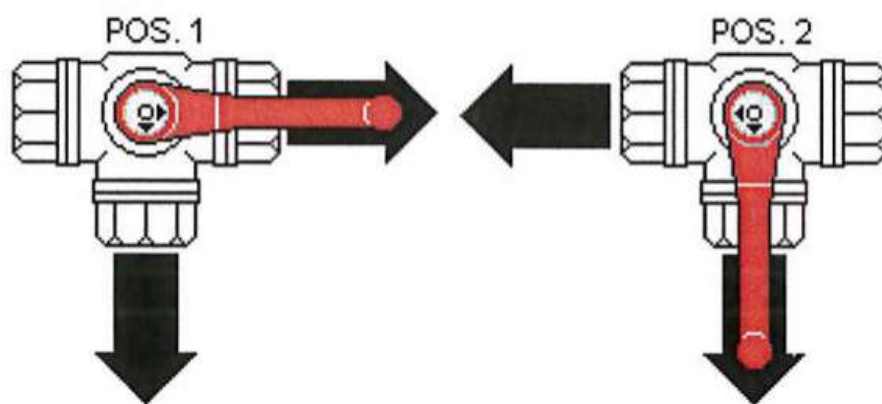
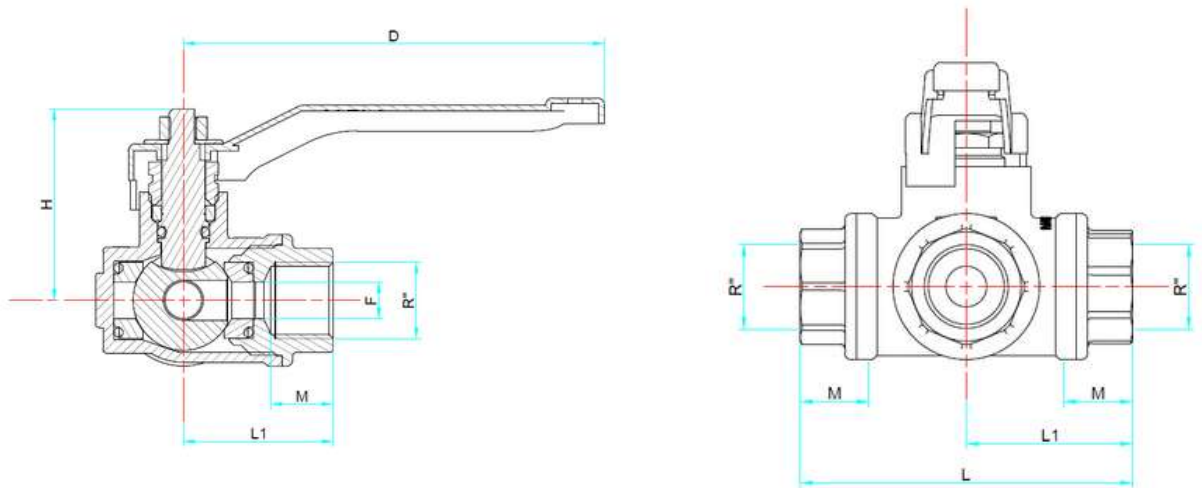
Pure P.T.F.E.

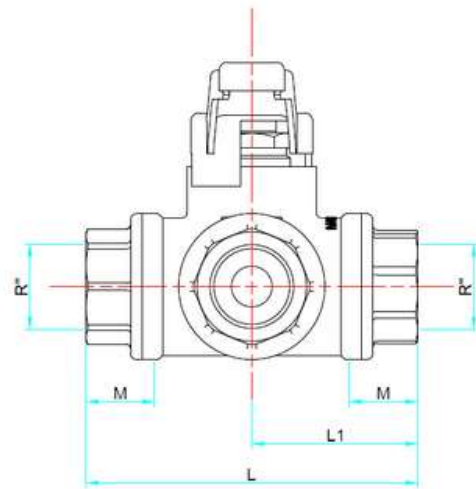
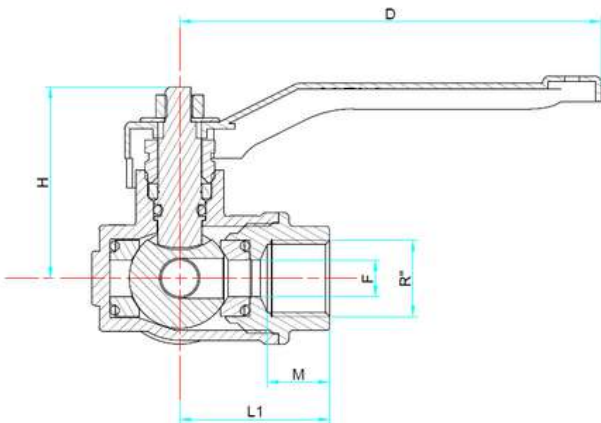
FINISHING

Mat nickel

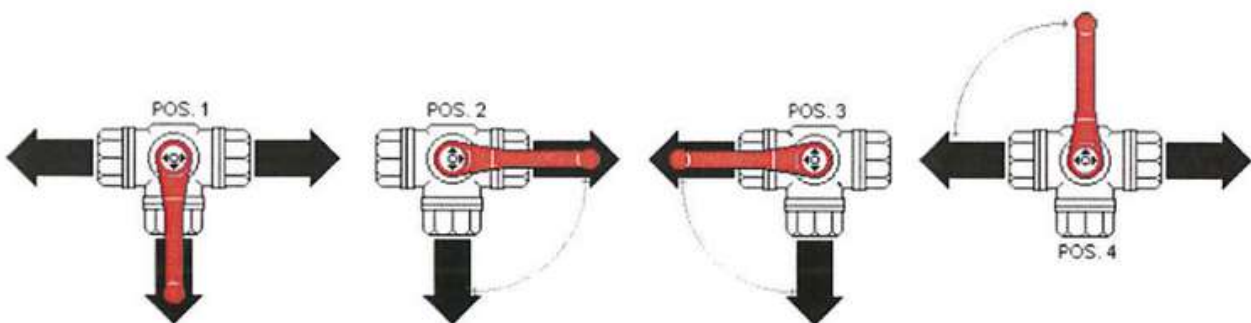
LEVER

Steel with red plastic coating finishing





Per ottenere le posizioni #3 e #4, sfilare la leva dal perno e posizionarla a 90° (verso sinistra)



In order to obtain position #3 and #4, remove the lever from the pushrod and replace the lever at 90° (left direction)

R"	DN	D	H	L	L1	M	F	PN
1/4"	8	115	52	76	38	18	10	40
3/8"	10	115	52	76	38	18	10	40
1/2"	15	115	52	82	41	17	10	40
3/4"	20	115	56	90	45	18,5	15	40
1"	25	150	64	106	53	20	20	40
1"1/4	32	150	77	120	60	23,5	25	40
1"1/2	40	240	94	142	71	28,5	32	40
2"	50	240	104	165	83	32	40	40
2"1/2	65	240	124	194	97	35	50	40

Le misure riportate in tabella sono espresse in mm
All measures in the charts are expressed in mm

09LV

R"	DN	D	H	L	L1	M	F	PN
1/4"	8	115	52	76	38	18	10	40
3/8"	10	115	52	76	38	18	10	40
1/2"	15	115	52	82	41	17	10	40
3/4"	20	115	56	90	45	18,5	15	40
1"	25	150	64	106	53	20	20	40
1"1/4	32	150	77	120	60	23,5	25	40
1"1/2	40	240	94	142	71	28,5	32	40
2"	50	240	104	165	83	32	40	40
2"1/2	65	240	124	194	97	35	50	40

Le misure riportate in tabella sono espresse in mm
All measures in the charts are expressed in mm

09TV





Rastelli Rubinetterie S.r.l.
Regione Monticelli, 10/14
28045 INVORIO (NO) - ITALY
Tel +39 0322 259691
Fax +39 0322 254761
Export: export@rastelli.it
Italia: ordini@rastelli.it

www.rastelli.it