

**rasteli**  
RUBINETTERIE

VALVOLE A SFERA A PASSAGGIO  
TOTALE PER GAS METANO  
GAS BALL VALVES  
187 - 187F - 187PP

Valvola a sfera in ottone a passaggio totale con stelo antiscoppio per gas.

### APPLICAZIONI

Progettata secondo la norma Europea EN331 trova il suo impiego negli impianti a gas (gas naturali, gas di città e gas liquidi). Disponibile nella versione a leva, a farfalla e a farfalla con attacco presa pressione.

Filettatura ISO7

- Femmina/femmina

Pressione massima di esercizio (MOP) = MOP5 - Temperature minime/massime di esercizio:

-20°C + 60°C

### INSTALLAZIONE

Le valvole a sfera sono bidirezionali, ovvero sono in grado di gestire il flusso in entrambe le direzioni.

Per installare correttamente la vostra valvola a sfera:

Assicuratevi che i tubi siano ben allineati.

Posizionate la chiave per il serraggio nella parte della valvola più vicina al tubo.

Non eccedete nell'uso di materiali di tenuta come (PTFE o altri), usateli esclusivamente sulla filettatura.

In presenza di impurità nel fluido (come calcare, polvere o sabbia) installate un filtro per evitare danni alla sfera ed alle guarnizioni.

### MANUTENZIONE

È importante effettuare verifiche periodiche per assicurarsi che la valvola sia in condizioni ottimali.

La valvola viene fornita in posizione di apertura.

L'apertura e la chiusura sono effettuate mediante una rotazione di 90 ° della maniglia. Nella posizione di apertura, la maniglia si trova in posizione parallela rispetto al corpo della valvola, mentre nella posizione di chiusura la maniglia è in posizione ortogonale rispetto al corpo della valvola.

La valvola a sfera è una valvola di intercettazione e non di regolazione, pertanto deve essere completamente aperta o chiusa; se lasciata in posizione intermedia, le guarnizioni potrebbero danneggiarsi.

#### CORPO E TAPPO

Ottone CW617N UNI EN 12165

#### ASTA

Ottone CW614N UNI EN 12164

#### GUARNIZIONE TENUTA ASTA

OR in NBR

#### SFERA

Lavorata con utensile in diamante

Ottone CW617N UNI EN 12165

#### DADO

Acciaio zincato

#### SIGILLANTE ANAEROBICO

loctite 638

#### SEDI

P.T.F.E.

#### FINITURA SUPERFICIALE

Sabbiata nichelata

#### LEVA

Acciaio zincato con  
rivestimento in PVC giallo

Brass full bore ball valve in with blowout-proof stem for gas applications.

#### APPLICATIONS:

It is a full bore ball valve in brass designed in conformity with the European standard EN331, it is used in gas supply systems (natural gas, city gas and liquefied gas).

ISO7 thread.

- Female/female

Maximum Operating Pressure (MOP) = MOP5 - Operating temperature:

-20°C + 60°C

#### HOW TO INSTALL

Ball valves are bi-directional, they could handle the flow in both directions.

To install a ball valve correctly:

Make sure that the pipes are well aligne.;

Place the fixing tool in the part of the valve which is closer to the pipe.

Do not exceed in using sealing materials such as (PTFE or other material), use it only on the thread.

In presence of impurities in the fluid (such as limestone, dust or sand) install a strainer to avoid damages to the ball and the seals.

#### MAINTENANCE

It is important to verify the valves periodically to make sure that the valve is in good working conditions.

The valve is supplied at opening position.

The opening and the closing are made by a 90° rotation of the handle. In the opening position, the handle is along the body of the valve, while in the closing position the handle is across the body.

The ball valve is an interception valve and not a regulation one, therefore it must be completely opened or closed; if left at an intermediate position, seals could be damaged.

#### BODY AND BODY ENDS

Brass CW617N UNI EN 12165

#### STEM

Brass CW614N UNI EN 12164

#### STEM PACKING

OR NBR

#### BALL

Ball ground by diamond-tipped tool,  
nickel and chromium plated  
Brass CW617N UNI EN 12165

#### NUT

Galvanized steel

#### ANAEROBIC SEALANT

Loctite 638

#### SEAT

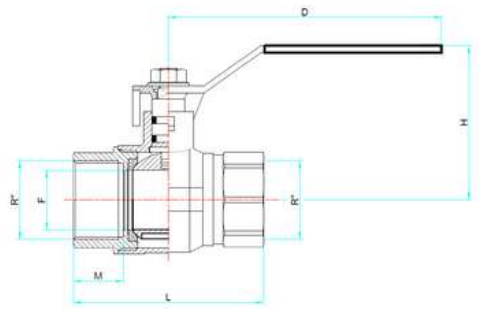
P.T.F.E.

#### FINISHING

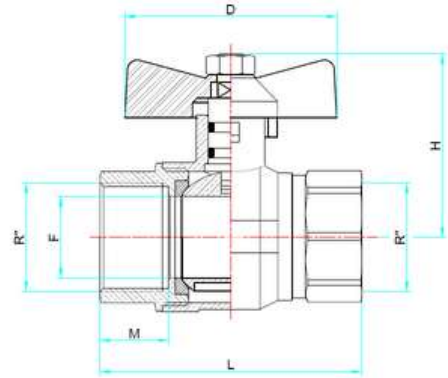
Mat nickel

#### LEVER

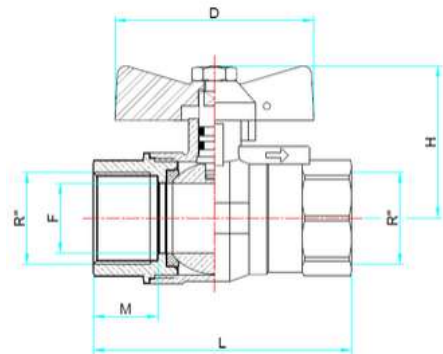
Galvanized steel  
with yellow PVC coating



187



187F



187PP

187-187F-187PP

R"	DN	D	H	L	M	F	PN
1/4"	10	45	45	91	12	10	40
3/8"	10	45	45	91	12	10	40
1/2"	15	61	50	91	17	15	40
3/4"	20	69	54	91	19	20	40
1"	25	80	67	120	21	25	40
1"1/4	32	93	71	120	22	32	40
1"1/2	40	103	78	120	23	40	40
2"	50	125	94	145	27	50	40

187

Le misure riportate in tabella sono espresse in mm  
All measures in the charts are expressed in mm

R"	DN	L	H	D	M	F	PN
3/8"	10	45	35	57	12	10	5
1/2"	15	61	40	57	17	15	5
3/4"	20	69	44	57	18.5	20	5
1"	25	80.5	55	66	20.5	25	5

187F

Le misure riportate in tabella sono espresse in mm  
All measures in the charts are expressed in mm

R"	DN	L	H	D	M	M1	F	PN
3/4"	20	82	44	57	18.5	15	20	5
1"	25	93	55	65	20.5	18.5	25	5

Le misure riportate in tabella sono espresse in mm  
All measures in the charts are expressed in mm

187PP

187-187F-187PP



**Rastelli Rubinetterie S.r.l.**  
Regione Monticelli, 10/14  
28045 INVORIO (NO) - ITALY  
Tel +39 0322 259691  
Fax +39 0322 254761  
Export: [export@rastelli.it](mailto:export@rastelli.it)  
Italia: [ordini@rastelli.it](mailto:ordini@rastelli.it)

[www.rastelli.it](http://www.rastelli.it)