

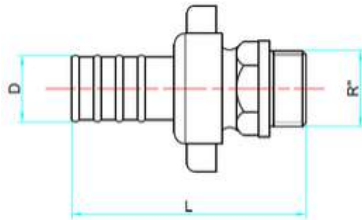
SCHEDA TECNICA - TECHNICAL DATA SHEET

rasteli
RUBINETTERIE



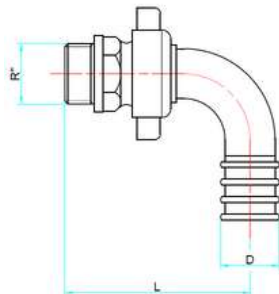
RACCORDI FILETTATI

RACCORDI FILETTATI IN OTTONE
BRASS THREADED FITTINGS



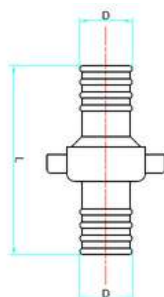
R"	D	L
3/8"	15	58
1/2"	15	58
1/2"	18	65
1/2"	20	65
3/4"	20	67
3/4"	25	69
1"	25	82
1"	30	92
1"	32	95
1" 1/4	30	93
1" 1/4	32	95
1" 1/4	35	103
1" 1/4	40	107
1" 1/2	40	105
2"	50	125
2"	60	140
2" 1/2	60	135

850



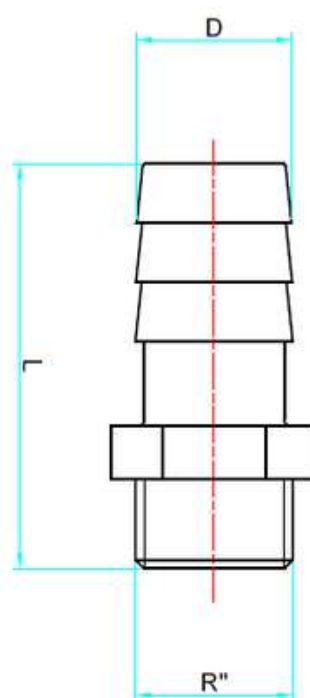
R"	D	L
3/8"	15	52
1/2"	15	55
1/2"	18	60
1/2"	20	60
3/4"	20	60
3/4"	25	70
1"	25	75
1"	30	85
1" 1/4	30	85
1" 1/4	35	95
1" 1/4	40	100
1" 1/4	40	100
1" 1/2	40	100
2"	50	115
2"	60	130
2" 1/2	60	125

851



D	D1	L
15	15	65
18	18	72
20	20	72
25	25	88
30	30	102

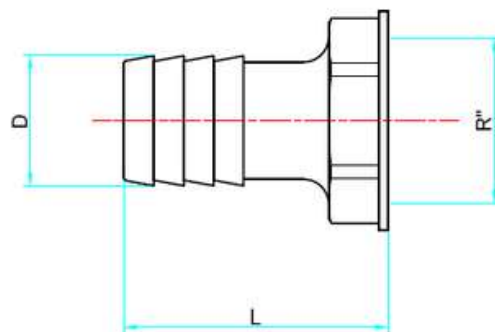
852



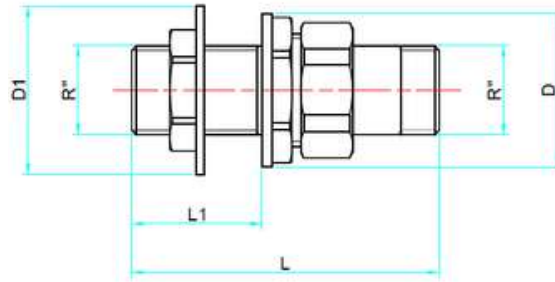
R"	D	L	Hexagon
1/8"	9	31	12
1/8"	8	32	12
1/8"	10	32	12
1/4"	6	33	15
1/4"	8	33	15
1/4"	10	33	15
1/4"	13	33	15
3/8"	10	35	18
3/8"	13	37	18
3/8"	15	40	18
1/2"	10	39	22
1/2"	16	40	22
1/2"	15	41	22
1/2"	16	42	22
1/2"	18	43	22
1/2"	20	44	22

R"	D	L	Hexagon
3/4"	13	46	22
3/4"	16	48	22
3/4"	18	48	22
3/4"	20	49	23
3/4"	22	49	24
3/4"	25	52	28
3/4"	13	46	22
1"	20	49	26
1"	25	55	30
1"	27	56	30
1"	30	56	33
1"	32	55	34
1" 1/4	30	60	34
1" 1/4	32	60	35
1" 1/4	35	60	38
1" 1/4	39	67	43
1" 1/4	40	67	43

R"	D	L	Hexagon
1" 1/2	38	65	46
1" 1/2	40	67	45
1" 1/2	45	74	48
1" 1/2	50	70	54
2"	50	72	55
2"	51	72	55
2"	60	84	62
2" 1/2	60	95	69
2" 1/2	63	91	69
2" 1/2	70	101	77
3"	76	98	83
3"	80	103	84
4"	100	123	107
4"	102	123	107

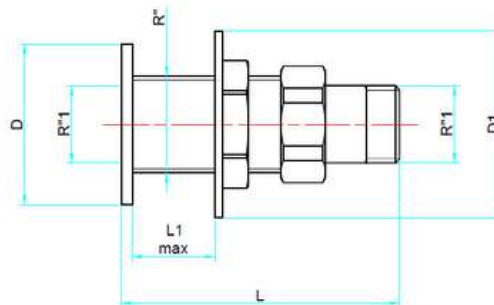


R''	D	L	Hexagon
1/8"	8	32	12
1/8"	10	32	12
1/4"	10	32	15
1/4"	13	33	15
3/8"	10	36	19
3/8"	13	38	19
3/8"	15	38	19
1/2"	10	39	24
1/2"	13	39	24
1/2"	15	39	24
1/2"	18	39	24
3/4"	20	44	26
3/4"	25	45	26
1"	25	52	36
1"	30	52	36
1" 1/4	30	55	45
1" 1/4	32	55	45
1" 1/4	35	58	45
1" 1/2	40	60	53
2"	50	77	63



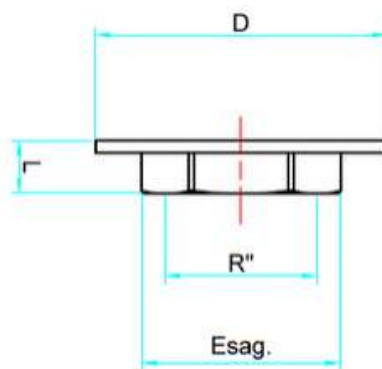
R''	D	D1	L	L1
1/2"	36	45	71	30
3/4"	42	50	75	31
1"	56	61	86	35
1" ¼	60	65	97	39
1" 1/2	71	67	101	39
2"	71	71	115	45

855



R''	R''1	D	D1	L	L1 max
1/2"	3/8"	38	45	68	30
3/4"	1/2"	43	50	76	31
1"	3/4"	49	61	80	32
1" ¼	1"	64	65	102	50
1" 1/2	1" ¼	65	67	108	47

856



856G

R''	D	L	Hexagon
3/8"	30	7	20
1/2"	45	8	26
3/4"	50	9	30
1"	61	9	36
1" 1/4	65	9	45
1" 1/2	67	10	53
2"	71	9	64

MATERIE PRIME UTILIZZATE PER LA REALIZZAZIONE DEL PRODOTTO

1. PRODOTTO DA BARRA TRAFILATA

Barra in ottone trafilata in verghe - Lega europea CW 617 N norma UNI EN 12164 con contenuto di piombo massimo ammesso del 2,2%

2. PRODOTTO DA STAMPATO:

Barra in ottone estrusa in verghe - Lega europea CW 617 N norma UNI EN 12165 con contenuto di piombo massimo ammesso del 2,2%

3. PRODOTTI DA FUSIONE:

Panetti in ottone DELTA C BLU

PROCESSO DI LAVORAZIONE

I nostri articoli, a seconda delle misure, vengono prodotti:

Da barra trafilata

Da stampato

Da fusione

1. PRODOTTO DA BARRA TRAFILATA

Lavorazione effettuata su torni automatici

2. PRODOTTO DA STAMPATO

Dalla barra estrusa, stampati a caldo con riscaldamento del tronchetto di barra a circa 720° C, successivamente tranciati a freddo, sabbiati ed infine lavorati su macchine TRANSFER a più unità.

3. PRODOTTI DA FUSIONE

Utilizzando panetti ottone tipo DELTA C BLU fusi in conchiglia a 1030° C con anima in sabbia Torre del Lago resina UREICA e catalizzatore liquido. Sbavati, sabbiati e lavorati su macchine TRANSFERT a più unità e su torni automatici CNC.

INFORMAZIONI GENERALI

I dati relativi alle prestazioni, incluse pressioni e temperature, sono stati determinati in accordo con le Norme in vigore, le specifiche dei materiali definiti dai nostri fornitori, i calcoli di progettazione ed i test eseguiti presso i nostri laboratori. Essi si riferiscono ad applicazioni standard e sono forniti come indicazioni generali.

Le misure riportate in tabella sono espresse in mm.

RAW MATERIALS USED FOR PRODUCTION

1. DRAWN BAR PRODUCTS:

Rod-drawn brass bar - European Alloy CV 614 N standard UNI EN 12164 with maximum allowable lead content of 2,2%

2. MOULDED PRODUCTS:

Extruded-drawn brass bar - European Alloy CV 617 N standard UNI EN 12165 with a maximum lead content of 2,2%

3. MELTED PRODUCTS:

Ingots of brass DELTA C BLUE

WORKING PROCESS

Our articles are produced according to their dimensions from:

Drawn bar

Moulding

Casting

1. DRAWN BAR PRODUCTS

Processing carried out on automatic lathes

2. MOULDED PRODUCTS

From extruded bar, hot-moulded with heating of the section bar at about 720°C, then cold-sheared, sandblasted and finally processed on TRANSFER machines with multiple units.

3. MELTED PRODUCTS

Using brass ingots, DELTA C BLUE C type, shell-cast at 1030°C with Torre del Lago sand core, UREICA resin and liquid catalyser. Deburred, sandblasted and processed on TRANSFER machines with multiple units and on CNC automatic lathes.

GENERAL INFORMATION

Performance data, including pressure - temperature ratings have been developed from published standards, supplier material specifications, design calculations and in-house testing. They cover typical applications and are provided as a general guideline..

All measures in the charts are expressed in mm.





Rastelli Rubinetterie S.r.l.
Regione Monticelli, 10/14
28045 INVORIO (NO) - ITALY
Tel +39 0322 259691
Fax +39 0322 254761
Export: export@rastelli.it
Italia: ordini@rastelli.it

www.rastelli.it