



P8337

Robuuste, pneumatisch bediende 3-Weg PVDF kogelkraan voorzien van GT actuator in dubbelwerkende en enkelwerkende uitvoering. Uitvoering L-Boring, T1, T2 of T3-Boring met las mof of las spie aansluiting

DOORLAAT

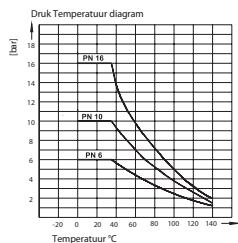
DN10 (3/8") tot DN50 (2")

AANSLUITING

- PVDF las mof volgens DIN ASTM
- PVDF las spie eind volgens DIN
- Flens (ANSI ASA DIN JIS)
- Binnendraad BSP NPT
- Opbouwflens volgens ISO 5211

BEDRIJFSDRUK

Van PN16



TEMPERATUUR BEREIK

Maximaal 140°

MATERIALEN

Huis: PVDF
Kogel: PVDF / Kogelafdichting: PTFE
As: PVDF / As afdichting: EPDM / FPM
O-Ring: EPDM / FPM

DOORSTROMINGSRICHTING

Naar keuze.

MONTAGE

Raadpleeg aanbeveling voor inbouw industriële afsluiters.

MEDIUM

Neutrale gassen en vloeistoffen. Voor toepassingen met agressieve media bestendigheidstabel raadplegen. Bepaalde media kunnen het draaimoment verhogen.

BEDIENING (Standaard)

Met pneumatische actuator in dubbelwerkende of enkelwerkende (Veer sluitend "NC" of veer openend "NO") uitvoering.

STUURMEDIUM

Gefilterde lucht volgens PNEUROP/ISO klasse 4, ander stuurmedia op aanvraag

STUURDRUK

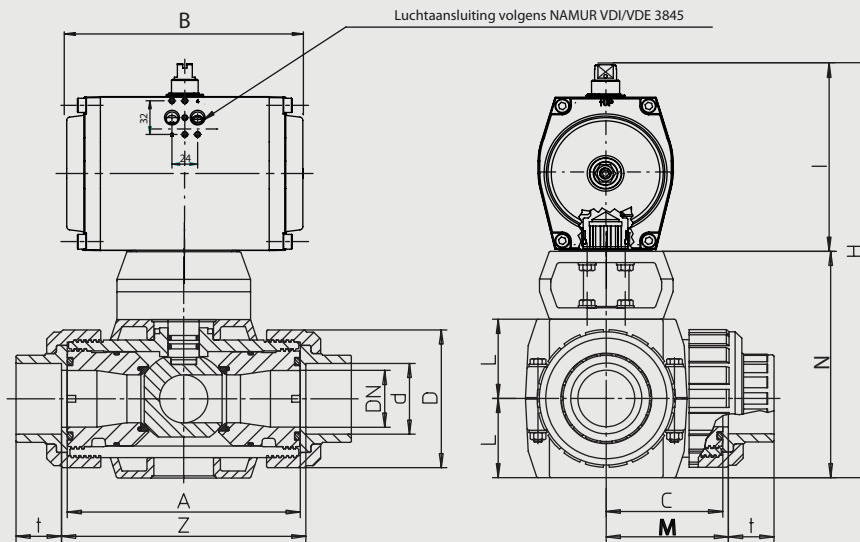
- 5,5 bar, andere stuurdrukken op aanvraag

BIJZONDERHEDEN

- Radiaal in / uitbouwbaar
- Gecentreerde kogel
- Volle doorlaat
- Zwevende kogel

OPTIES EN TOEBEHOREN

Mechanische of inductieve eindstandschakelaars gemonteerd in een signaalbox of los op de actuator. Flens (ANSI/ASA, DIN, Jis)



Dubbelwerkende kogelkraan, L4-boring met las mof aansluiting, FPM

Doorlaat[mm] aansluiting[mm]		max. druk [bar] PN	M(1) +30% [Nm]	Flens	4-kant	Pneu- matische actuator	Inbouwmaat [mm] en gewicht [kg]										Bestelcode
DN	Rp						A	B	C	H	I	M	N	T	Z	Gewicht	
10	d16	16	5,2	F04	11	052x90	62	133	38	208	104	52,8	104	16,5	105,5	1,56	3P83371710
15	d20	16	5,2	F04	11	052x90	62	133	38	208	104	52,8	104	16,5	105,5	1,55	3P83371715
25	d25	16	7,2	F04	11	052x90	70	133	38	228	104	63	124	19,5	126	1,88	3P83371720
25	d32	16	9,1	F04	11	052x90	74	133	38	228	104	63,5	124	22,5	127	1,90	3P83371725
40	d40	16	11,7	F05	14	052x90	84	133	48	264	104	84,5	160	26,5	169	3,25	3P83371730
40	d50	16	15,6	F05	14	052x90	95	133	48	264	104	85,5	160	31,5	171	3,28	3P83371735
50	d63	16	20,8	F05	14	052x90	109	137	48	280	104	96,5	176	38,5	193	4,17	3P83371740

Dubbelwerkende kogelkraan, T1-boring met las mof aansluiting, FPM

Doorlaat[mm] aansluiting[mm]		max. druk [bar] PN	M(1) +30% [Nm]	Flens	4-kant	Pneu- matische actuator	Inbouwmaat [mm] en gewicht [kg]										Bestelcode
DN	Rp						A	B	C	H	I	M	N	T	Z	Gewicht	
10	d16	16	5,2	F04	11	052x90	62	133	38	208	104	52,8	104	16,5	105,5	1,56	3P83371810
15	d20	16	5,2	F04	11	052x90	62	133	38	208	104	52,8	104	16,5	105,5	1,55	3P83371815
25	d25	16	7,2	F04	11	052x90	70	133	38	228	104	63	124	19,5	126	1,88	3P83371820
25	d32	16	9,1	F04	11	052x90	74	133	38	228	104	63,5	124	22,5	127	1,90	3P83371825
40	d40	16	11,7	F05	14	052x90	84	133	48	264	104	84,5	160	26,5	169	3,25	3P83371830
40	d50	16	15,6	F05	14	052x90	95	133	48	264	104	85,5	160	31,5	171	3,28	3P83371835
50	d63	16	20,8	F05	14	052x90	109	137	48	280	104	96,5	176	38,5	193	4,17	3P83371840

Dubbelwerkende kogelkraan, T2-boring met las mof aansluiting, FPM

Doorlaat[mm] aansluiting[mm]		max. druk [bar] PN	M(1) +30% [Nm]	Flens	4-kant	Pneu- matische actuator	Inbouwmaat [mm] en gewicht [kg]										Bestelcode
DN	Rp						A	B	C	H	I	M	N	T	Z	Gewicht	
10	d16	16	5,2	F04	11	052x90	62	133	38	208	104	52,8	104	16,5	105,5	1,56	3P83371910
15	d20	16	5,2	F04	11	052x90	62	133	38	208	104	52,8	104	16,5	105,5	1,55	3P83371915
25	d25	16	7,2	F04	11	052x90	70	133	38	228	104	63	124	19,5	126	1,88	3P83371920
25	d32	16	9,1	F04	11	052x90	74	133	38	228	104	63,5	124	22,5	127	1,90	3P83371925
40	d40	16	11,7	F05	14	052x90	84	133	48	264	104	84,5	160	26,5	169	3,25	3P83371930
40	d50	16	15,6	F05	14	052x90	95	133	48	264	104	85,5	160	31,5	171	3,28	3P83371935
50	d63	16	20,8	F05	14	052x90	109	137	48	280	104	96,5	176	38,5	193	4,17	3P83371940

Dubbelwerkende kogelkraan, T3-boring met las mof aansluiting, FPM

Doorlaat[mm] aansluiting[mm]		max. druk [bar] PN	M(1) +30% [Nm]	Flens	4-kant	Pneu- matische actuator	Inbouwmaat [mm] en gewicht [kg]										Bestelcode
DN	Rp						A	B	C	H	I	M	N	T	Z	Gewicht	
10	d16	16	5,2	F04	11	052x90	62	133	38	208	104	52,8	104	16,5	105,5	1,56	3P83372010
15	d20	16	5,2	F04	11	052x90	62	133	38	208	104	52,8	104	16,5	105,5	1,55	3P83372015
25	d25	16	7,2	F04	11	052x90	70	133	38	228	104	63	124	19,5	126	1,88	3P83372020
25	d32	16	9,1	F04	11	052x90	74	133	38	228	104	63,5	124	22,5	127	1,90	3P83372025
40	d40	16	11,7	F05	14	052x90	84	133	48	264	104	84,5	160	26,5	169	3,25	3P83372030
40	d50	16	15,6	F05	14	052x90	95	133	48	264	104	85,5	160	31,5	171	3,28	3P83372035
50	d63	16	20,8	F05	14	052x90	109	137	48	280	104	96,5	176	38,5	193	4,17	3P83372040

Enkelwerkende kogelkraan, L4-boring met las mof aansluiting, FPM

Doorlaat[mm] aansluiting[mm]		max. druk [bar] PN	M(1) +30% [Nm]	Flens	4-kant	Pneu- matische actuator	Inbouwmaat [mm] en gewicht [kg]										Bestelcode
DN	Rp						A	B	C	H	I	M	N	T	Z	Gewicht	
10	d16	16	5,2	F04	11	052x90/08	62	133	38	208	104	52,8	104	16,5	105,5	1,56	3P83372110
15	d20	16	5,2	F04	11	052x90/08	62	133	38	208	104	52,8	104	16,5	105,5	1,55	3P83372115
25	d25	16	7,2	F04	11	052x90/08	70	133	38	228	104	63	124	19,5	126	1,88	3P83372120
25	d32	16	9,1	F04	11	052x90/08	74	133	38	228	104	63,5	124	22,5	127	1,90	3P83372125
40	d40	16	11,7	F05	14	052x90/08	84	133	48	264	104	84,5	160	26,5	169	3,25	3P83372130
40	d50	16	15,6	F05	14	052x90/08	95	133	48	264	104	85,5	160	31,5	171	3,28	3P83372135
50	d63	16	20,8	F05	14	063x90/08	109	137	48	280	108	96,5	176	38,5	193	4,72	3P83372140

Enkelwerkende kogelkraan, T1-boring met las mof aansluiting, FPM

Doorlaat[mm] aansluiting[mm]		max. druk [bar] PN	M(1) +30% [Nm]	Flens	4-kant	Pneu- matische actuator	Inbouwmaat [mm] en gewicht [kg]										Bestelcode
DN	Rp						A	B	C	H	I	M	N	T	Z	Gewicht	
10	d16	16	5,2	F04	11	052x90/08	62	133	38	208	104	52,8	104	16,5	105,5	1,56	3P83372210
15	d20	16	5,2	F04	11	052x90/08	62	133	38	208	104	52,8	104	16,5	105,5	1,55	3P83372215
25	d25	16	7,2	F04	11	052x90/08	70	133	38	228	104	63	124	19,5	126	1,88	3P83372220
25	d32	16	9,1	F04	11	052x90/08	74	133	38	228	104	63,5	124	22,5	127	1,90	3P83372225
40	d40	16	11,7	F05	14	052x90/08	84	133	48	264	104	84,5	160	26,5	169	3,25	3P83372230
40	d50	16	15,6	F05	14	052x90/08	95	133	48	264	104	85,5	160	31,5	171	3,28	3P83372235
50	d63	16	20,8	F05	14	063x90/08	109	137	48	280	108	96,5	176	38,5	193	4,72	3P83372240

Enkelwerkende kogelkraan, T2-boring met las mof aansluiting, FPM

Doorlaat[mm] aansluiting[mm]		max. druk [bar] PN	M(1) +30% [Nm]	Flens	4-kant	Pneu- matische actuatoer	Inbouwmaat [mm] en gewicht [kg]										Bestelcode
DN	Rp						A	B	C	H	I	M	N	T	Z	Gewicht	
10	d16	16	5,2	F04	11	052x90/08	62	133	38	208	104	52,8	104	16,5	105,5	1,56	3P83372310
15	d20	16	5,2	F04	11	052x90/08	62	133	38	208	104	52,8	104	16,5	105,5	1,55	3P83372315
25	d25	16	7,2	F04	11	052x90/08	70	133	38	228	104	63	124	19,5	126	1,88	3P83372320
25	d32	16	9,1	F04	11	052x90/08	74	133	38	228	104	63,5	124	22,5	127	1,90	3P83372325
40	d40	16	11,7	F05	14	052x90/08	84	133	48	264	104	84,5	160	26,5	169	3,25	3P83372330
40	d50	16	15,6	F05	14	052x90/08	95	133	48	264	104	85,5	160	31,5	171	3,28	3P83372335
50	d63	16	20,8	F05	14	063x90/08	109	137	48	280	108	96,5	176	38,5	193	4,72	3P83372340

Enkelwerkende kogelkraan, T3-boring met las mof aansluiting, FPM

Doorlaat[mm] aansluiting[mm]		max. druk [bar] PN	M(1) +30% [Nm]	Flens	4-kant	Pneu- matische actuatoer	Inbouwmaat [mm] en gewicht [kg]										Bestelcode
DN	Rp						A	B	C	H	I	M	N	T	Z	Gewicht	
10	d16	16	5,2	F04	11	052x90/08	62	133	38	208	104	52,8	104	16,5	105,5	1,56	3P83372410
15	d20	16	5,2	F04	11	052x90/08	62	133	38	208	104	52,8	104	16,5	105,5	1,55	3P83372415
25	d25	16	7,2	F04	11	052x90/08	70	133	38	228	104	63	124	19,5	126	1,88	3P83372420
25	d32	16	9,1	F04	11	052x90/08	74	133	38	228	104	63,5	124	22,5	127	1,90	3P83372425
40	d40	16	11,7	F05	14	052x90/08	84	133	48	264	104	84,5	160	26,5	169	3,25	3P83372430
40	d50	16	15,6	F05	14	052x90/08	95	133	48	264	104	85,5	160	31,5	171	3,28	3P83372435
50	d63	16	20,8	F05	14	063x90/08	109	137	48	280	108	96,5	176	38,5	193	4,72	3P83372440

Dubbelwerkende kogelkraan, L4-boring met las spie aansluiting, FPM

Doorlaat[mm] aansluiting[mm]		max. druk [bar] PN	M(1) +30% [Nm]	Flens	4-kant	Pneu- matische actuatoer	Inbouwmaat [mm] en gewicht [kg]										Bestelcode
DN	Rp						A	B	C	H	I	M	N	T	Z	Gewicht	
10	d16	16	5,2	F04	11	052x90	62	133	38	208	104	52,8	104	16,5	105,5	1,56	3P83372510
15	d20	16	5,2	F04	11	052x90	62	133	38	208	104	52,8	104	16,5	105,5	1,55	3P83372515
25	d25	16	7,2	F04	11	052x90	70	133	38	228	104	63	124	19,5	126	1,88	3P83372520
25	d32	16	9,1	F04	11	052x90	74	133	38	228	104	63,5	124	22,5	127	1,90	3P83372525
40	d40	16	11,7	F05	14	052x90	84	133	48	264	104	84,5	160	26,5	169	3,25	3P83372530
40	d50	16	15,6	F05	14	052x90	95	133	48	264	104	85,5	160	31,5	171	3,28	3P83372535
50	d63	16	20,8	F05	14	052x90	109	137	48	280	104	96,5	176	38,5	193	4,17	3P83372540

Dubbelwerkende kogelkraan, T1-boring met las spie aansluiting, FPM

Doorlaat[mm] aansluiting[mm]		max. druk [bar] PN	M(1) +30% [Nm]	Flens	4-kant	Pneu- matische actuatoer	Inbouwmaat [mm] en gewicht [kg]										Bestelcode
DN	Rp						A	B	C	H	I	M	N	T	Z	Gewicht	
10	d16	16	5,2	F04	11	052x90	62	133	38	208	104	52,8	104	16,5	105,5	1,56	3P83372610
15	d20	16	5,2	F04	11	052x90	62	133	38	208	104	52,8	104	16,5	105,5	1,55	3P83372615
25	d25	16	7,2	F04	11	052x90	70	133	38	228	104	63	124	19,5	126	1,88	3P83372620
25	d32	16	9,1	F04	11	052x90	74	133	38	228	104	63,5	124	22,5	127	1,90	3P83372625
40	d40	16	11,7	F05	14	052x90	84	133	48	264	104	84,5	160	26,5	169	3,25	3P83372630
40	d50	16	15,6	F05	14	052x90	95	133	48	264	104	85,5	160	31,5	171	3,28	3P83372635
50	d63	16	20,8	F05	14	052x90	109	137	48	280	104	96,5	176	38,5	193	4,17	3P83372640

Dubbelwerkende kogelkraan, T2-boring met las spie aansluiting, FPM

Doorlaat[mm] aansluiting[mm]		max. druk [bar] PN	M(1) +30% [Nm]	Flens	4-kant	Pneu- matische actuator	Inbouwmaat [mm] en gewicht [kg]										Bestelcode
DN	Rp						A	B	C	H	I	M	N	T	Z	Gewicht	
10	d16	16	5,2	F04	11	052x90	62	133	38	208	104	52,8	104	16,5	105,5	1,56	3P83372710
15	d20	16	5,2	F04	11	052x90	62	133	38	208	104	52,8	104	16,5	105,5	1,55	3P83372715
25	d25	16	7,2	F04	11	052x90	70	133	38	228	104	63	124	19,5	126	1,88	3P83372720
25	d32	16	9,1	F04	11	052x90	74	133	38	228	104	63,5	124	22,5	127	1,90	3P83372725
40	d40	16	11,7	F05	14	052x90	84	133	48	264	104	84,5	160	26,5	169	3,25	3P83372730
40	d50	16	15,6	F05	14	052x90	95	133	48	264	104	85,5	160	31,5	171	3,28	3P83372735
50	d63	16	20,8	F05	14	052x90	109	137	48	280	104	96,5	176	38,5	193	4,17	3P83372740

Dubbelwerkende kogelkraan, T3-boring met las spie aansluiting, FPM

Doorlaat[mm] aansluiting[mm]		max. druk [bar] PN	M(1) +30% [Nm]	Flens	4-kant	Pneu- matische actuator	Inbouwmaat [mm] en gewicht [kg]										Bestelcode
DN	Rp						A	B	C	H	I	M	N	T	Z	Gewicht	
10	d16	16	5,2	F04	11	052x90	62	133	38	208	104	52,8	104	16,5	105,5	1,56	3P83372810
15	d20	16	5,2	F04	11	052x90	62	133	38	208	104	52,8	104	16,5	105,5	1,55	3P83372815
25	d25	16	7,2	F04	11	052x90	70	133	38	228	104	63	124	19,5	126	1,88	3P83372820
25	d32	16	9,1	F04	11	052x90	74	133	38	228	104	63,5	124	22,5	127	1,90	3P83372825
40	d40	16	11,7	F05	14	052x90	84	133	48	264	104	84,5	160	26,5	169	3,25	3P83372830
40	d50	16	15,6	F05	14	052x90	95	133	48	264	104	85,5	160	31,5	171	3,28	3P83372835
50	d63	16	20,8	F05	14	052x90	109	137	48	280	104	96,5	176	38,5	193	4,17	3P83372840

Enkelwerkende kogelkraan, L4-boring met las spie aansluiting, FPM

Doorlaat[mm] aansluiting[mm]		max. druk [bar] PN	M(1) +30% [Nm]	Flens	4-kant	Pneu- matische actuator	Inbouwmaat [mm] en gewicht [kg]										Bestelcode
DN	Rp						A	B	C	H	I	M	N	T	Z	Gewicht	
10	d16	16	5,2	F04	11	052x90/08	62	133	38	208	104	52,8	104	16,5	105,5	1,56	3P83372910
15	d20	16	5,2	F04	11	052x90/08	62	133	38	208	104	52,8	104	16,5	105,5	1,55	3P83372915
25	d25	16	7,2	F04	11	052x90/08	70	133	38	228	104	63	124	19,5	126	1,88	3P83372920
25	d32	16	9,1	F04	11	052x90/08	74	133	38	228	104	63,5	124	22,5	127	1,90	3P83372925
40	d40	16	11,7	F05	14	052x90/08	84	133	48	264	104	84,5	160	26,5	169	3,25	3P83372930
40	d50	16	15,6	F05	14	052x90/08	95	133	48	264	104	85,5	160	31,5	171	3,28	3P83372935
50	d63	16	20,8	F05	14	063x90/08	109	137	48	280	108	96,5	176	38,5	193	4,72	3P83372940

Enkelwerkende kogelkraan, T1-boring met las spie aansluiting, FPM

Doorlaat[mm] aansluiting[mm]		max. druk [bar] PN	M(1) +30% [Nm]	Flens	4-kant	Pneu- matische actuator	Inbouwmaat [mm] en gewicht [kg]										Bestelcode
DN	Rp						A	B	C	H	I	M	N	T	Z	Gewicht	
10	d16	16	5,2	F04	11	052x90/08	62	133	38	208	104	52,8	104	16,5	105,5	1,56	3P83373010
15	d20	16	5,2	F04	11	052x90/08	62	133	38	208	104	52,8	104	16,5	105,5	1,55	3P83373015
25	d25	16	7,2	F04	11	052x90/08	70	133	38	228	104	63	124	19,5	126	1,88	3P83373020
25	d32	16	9,1	F04	11	052x90/08	74	133	38	228	104	63,5	124	22,5	127	1,90	3P83373025
40	d40	16	11,7	F05	14	052x90/08	84	133	48	264	104	84,5	160	26,5	169	3,25	3P83373030
40	d50	16	15,6	F05	14	052x90/08	95	133	48	264	104	85,5	160	31,5	171	3,28	3P83373035
50	d63	16	20,8	F05	14	063x90/08	109	137	48	280	108	96,5	176	38,5	193	4,72	3P83373040

Enkelwerkende kogelkraan, T2-boring met las spie aansluiting, FPM

Doorlaat[mm] aansluiting[mm]		max. druk [bar] PN	M(1) +30% [Nm]	Flens	4-kant	Pneu- matische actuator	Inbouwmaat [mm] en gewicht [kg]										Bestelcode
DN	Rp						A	B	C	H	I	M	N	T	Z	Gewicht	
10	d16	16	5,2	F04	11	052x90/08	62	133	38	208	104	52,8	104	16,5	105,5	1,56	3P83373110
15	d20	16	5,2	F04	11	052x90/08	62	133	38	208	104	52,8	104	16,5	105,5	1,55	3P83373115
25	d25	16	7,2	F04	11	052x90/08	70	133	38	228	104	63	124	19,5	126	1,88	3P83373120
25	d32	16	9,1	F04	11	052x90/08	74	133	38	228	104	63,5	124	22,5	127	1,90	3P83373125
40	d40	16	11,7	F05	14	052x90/08	84	133	48	264	104	84,5	160	26,5	169	3,25	3P83373130
40	d50	16	15,6	F05	14	052x90/08	95	133	48	264	104	85,5	160	31,5	171	3,28	3P83373135
50	d63	16	20,8	F05	14	063x90/08	109	137	48	280	108	96,5	176	38,5	193	4,72	3P83373140

Enkelwerkende kogelkraan, T3-boring met las spie aansluiting, FPM

Doorlaat[mm] aansluiting[mm]		max. druk [bar] PN	M(1) +30% [Nm]	Flens	4-kant	Pneu- matische actuator	Inbouwmaat [mm] en gewicht [kg]										Bestelcode
DN	Rp						A	B	C	H	I	M	N	T	Z	Gewicht	
10	d16	16	5,2	F04	11	052x90/08	62	133	38	208	104	52,8	104	16,5	105,5	1,56	3P83373210
15	d20	16	5,2	F04	11	052x90/08	62	133	38	208	104	52,8	104	16,5	105,5	1,55	3P83373215
25	d25	16	7,2	F04	11	052x90/08	70	133	38	228	104	63	124	19,5	126	1,88	3P83373220
25	d32	16	9,1	F04	11	052x90/08	74	133	38	228	104	63,5	124	22,5	127	1,90	3P83373225
40	d40	16	11,7	F05	14	052x90/08	84	133	48	264	104	84,5	160	26,5	169	3,25	3P83373230
40	d50	16	15,6	F05	14	052x90/08	95	133	48	264	104	85,5	160	31,5	171	3,28	3P83373235
50	d63	16	20,8	F05	14	063x90/08	109	137	48	280	108	96,5	176	38,5	193	4,72	3P83373240