



P8336

Robuuste, pneumatisch bediende 3-Weg PP-H kogelkraan voorzien van GT actuator in dubbelwerkende en enkelwerkende uitvoering. Uitvoering L-Boring, T1, T2 of T3-Boring met las mof of las spie aansluiting

DOORLAAT

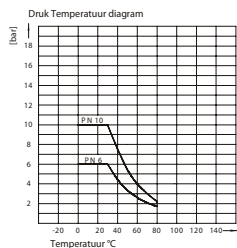
DN10 (3/8") tot DN50 (2")

AANSLUITING

- PP las mof volgens DIN ASTM
- PP las spie eind volgens DIN
- Flens (ANSI ASA DIN JIS)
- Binnendraad BSP NPT
- Opbouwflens volgens ISO 5211

BEDRIJFSDRUK

PN10



TEMPERATUUR BEREIK

Maximaal 80°

MATERIALEN

Huis: PP
Kogel: PP / Kogelafdichting: PTFE
As: PP / As afdichting: EPDM / FPM
O-Ring: EPDM / FPM

DOORSTROMINGSRICHTING

Naar keuze.

MONTAGE

Raadpleeg aanbeveling voor inbouw industriële afsluiters.

MEDIUM

Neutrale gassen en vloeistoffen. Voor toepassingen met agressieve media bestendigheidstabel raadplegen. Bepaalde media kunnen het draaimoment verhogen.

BEDIENING (Standaard)

Met pneumatische actuator in dubbelwerkende of enkelwerkende (veer sluitend "NC" of veer openend "NO") uitvoering.

STUURMEDIUM

Gefilterde lucht volgens PNEUROP/ISO klasse 4, ander stuurmedia op aanvraag

STUURDRUK

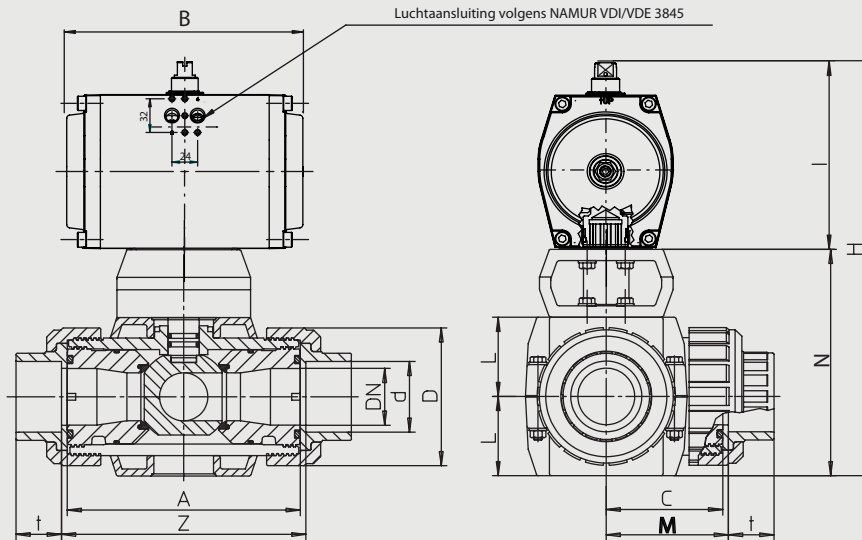
5,5 bar, andere stuurdrukken op aanvraag

BIJZONDERHEDEN

- Radiaal in / uitbouwbaar
- Gecentreerde kogel
- Volle doorlaat
- Zwevende kogel

OPTIES EN TOEBEHOREN

Mechanische of inductieve eindstandschakelaars gemonteerd in een signaalbox of los op de actuator. Flens (ANSI/ASA, DIN, Jis)



Dubbelwerkende kogelkraan, L4-boring met las mof aansluiting, EPDM

Doorlaat[mm] aansluiting[mm]		max. druk [bar] PN	M(1) +30% [Nm]	Flens	4-kant	Pneu- matische actuator	Inbouwmaat [mm] en gewicht [kg]										Bestelcode
DN	Rp						A	B	C	H	I	M	N	T	Z	Gewicht	
10	d16	10	5,2	F04	11	052x90	62	133	38	208	104	52,8	104	16,5	105,5	1,56	3P83361710
15	d20	10	5,2	F04	11	052x90	62	133	38	208	104	52,8	104	16,5	105,5	1,55	3P83361715
25	d25	10	7,2	F04	11	052x90	70	133	38	228	104	63	124	19,5	126	1,88	3P83361720
25	d32	10	9,1	F04	11	052x90	74	133	38	228	104	63,5	124	22,5	127	1,90	3P83361725
40	d40	10	11,7	F05	14	052x90	84	133	48	264	104	84,5	160	26,5	169	3,25	3P83361730
40	d50	10	15,6	F05	14	052x90	95	133	48	264	104	85,5	160	31,5	171	3,28	3P83361735
50	d63	10	20,8	F05	14	052x90	109	137	48	280	104	96,5	176	38,5	193	4,17	3P83361740

Dubbelwerkende kogelkraan, T1-boring met las mof aansluiting, EPDM

Doorlaat[mm] aansluiting[mm]		max. druk [bar] PN	M(1) +30% [Nm]	Flens	4-kant	Pneu- matische actuator	Inbouwmaat [mm] en gewicht [kg]										Bestelcode
DN	Rp						A	B	C	H	I	M	N	T	Z	Gewicht	
10	d16	10	5,2	F04	11	052x90	62	133	38	208	104	52,8	104	16,5	105,5	1,56	3P83361810
15	d20	10	5,2	F04	11	052x90	62	133	38	208	104	52,8	104	16,5	105,5	1,55	3P83361815
25	d25	10	7,2	F04	11	052x90	70	133	38	228	104	63	124	19,5	126	1,88	3P83361820
25	d32	10	9,1	F04	11	052x90	74	133	38	228	104	63,5	124	22,5	127	1,90	3P83361825
40	d40	10	11,7	F05	14	052x90	84	133	48	264	104	84,5	160	26,5	169	3,25	3P83361830
40	d50	10	15,6	F05	14	052x90	95	133	48	264	104	85,5	160	31,5	171	3,28	3P83361835
50	d63	10	20,8	F05	14	052x90	109	137	48	280	104	96,5	176	38,5	193	4,17	3P83361840

**Pneumatisch bediende
3-Weg 3-delige
PP-H kogelkraan
P8336**

Dubbelwerkende kogelkraan, T2-boring met las mof aansluiting, EPDM

Doorlaat[mm] aansluiting[mm]		max. druk [bar] PN	M(1) +30% [Nm]	Flens	4-kant	Pneu- matische actuator	Inbouwmaat [mm] en gewicht [kg]										Bestelcode
DN	Rp						A	B	C	H	I	M	N	T	Z	Gewicht	
10	d16	10	5,2	F04	11	052x90	62	133	38	208	104	52,8	104	16,5	105,5	1,56	3P83361910
15	d20	10	5,2	F04	11	052x90	62	133	38	208	104	52,8	104	16,5	105,5	1,55	3P83361915
25	d25	10	7,2	F04	11	052x90	70	133	38	228	104	63	124	19,5	126	1,88	3P83361920
25	d32	10	9,1	F04	11	052x90	74	133	38	228	104	63,5	124	22,5	127	1,90	3P83361925
40	d40	10	11,7	F05	14	052x90	84	133	48	264	104	84,5	160	26,5	169	3,25	3P83361930
40	d50	10	15,6	F05	14	052x90	95	133	48	264	104	85,5	160	31,5	171	3,28	3P83361935
50	d63	10	20,8	F05	14	052x90	109	137	48	280	104	96,5	176	38,5	193	4,17	3P83361940

Dubbelwerkende kogelkraan, T3-boring met las mof aansluiting, EPDM

Doorlaat[mm] aansluiting[mm]		max. druk [bar] PN	M(1) +30% [Nm]	Flens	4-kant	Pneu- matische actuator	Inbouwmaat [mm] en gewicht [kg]										Bestelcode
DN	Rp						A	B	C	H	I	M	N	T	Z	Gewicht	
10	d16	10	5,2	F04	11	052x90	62	133	38	208	104	52,8	104	16,5	105,5	1,56	3P83362010
15	d20	10	5,2	F04	11	052x90	62	133	38	208	104	52,8	104	16,5	105,5	1,55	3P83362015
25	d25	10	7,2	F04	11	052x90	70	133	38	228	104	63	124	19,5	126	1,88	3P83362020
25	d32	10	9,1	F04	11	052x90	74	133	38	228	104	63,5	124	22,5	127	1,90	3P83362025
40	d40	10	11,7	F05	14	052x90	84	133	48	264	104	84,5	160	26,5	169	3,25	3P83362030
40	d50	10	15,6	F05	14	052x90	95	133	48	264	104	85,5	160	31,5	171	3,28	3P83362035
50	d63	10	20,8	F05	14	052x90	109	137	48	280	104	96,5	176	38,5	193	4,17	3P83362040

Enkelwerkende kogelkraan, L4-boring met las mof aansluiting, EPDM

Doorlaat[mm] aansluiting[mm]		max. druk [bar] PN	M(1) +30% [Nm]	Flens	4-kant	Pneu- matische actuator	Inbouwmaat [mm] en gewicht [kg]										Bestelcode
DN	Rp						A	B	C	H	I	M	N	T	Z	Gewicht	
10	d16	10	5,2	F04	11	052x90/08	62	133	38	208	104	52,8	104	16,5	105,5	1,56	3P83362110
15	d20	10	5,2	F04	11	052x90/08	62	133	38	208	104	52,8	104	16,5	105,5	1,55	3P83362115
25	d25	10	7,2	F04	11	052x90/08	70	133	38	228	104	63	124	19,5	126	1,88	3P83362120
25	d32	10	9,1	F04	11	052x90/08	74	133	38	228	104	63,5	124	22,5	127	1,90	3P83362125
40	d40	10	11,7	F05	14	052x90/08	84	133	48	264	104	84,5	160	26,5	169	3,25	3P83362130
40	d50	10	15,6	F05	14	052x90/08	95	133	48	264	104	85,5	160	31,5	171	3,28	3P83362135
50	d63	10	20,8	F05	14	063x90/08	109	137	48	280	108	96,5	176	38,5	193	4,72	3P83362140

Enkelwerkende kogelkraan, T1-boring met las mof aansluiting, EPDM

Doorlaat[mm] aansluiting[mm]		max. druk [bar] PN	M(1) +30% [Nm]	Flens	4-kant	Pneu- matische actuator	Inbouwmaat [mm] en gewicht [kg]										Bestelcode
DN	Rp						A	B	C	H	I	M	N	T	Z	Gewicht	
10	d16	10	5,2	F04	11	052x90/08	62	133	38	208	104	52,8	104	16,5	105,5	1,56	3P83362210
15	d20	10	5,2	F04	11	052x90/08	62	133	38	208	104	52,8	104	16,5	105,5	1,55	3P83362215
25	d25	10	7,2	F04	11	052x90/08	70	133	38	228	104	63	124	19,5	126	1,88	3P83362220
25	d32	10	9,1	F04	11	052x90/08	74	133	38	228	104	63,5	124	22,5	127	1,90	3P83362225
40	d40	10	11,7	F05	14	052x90/08	84	133	48	264	104	84,5	160	26,5	169	3,25	3P83362230
40	d50	10	15,6	F05	14	052x90/08	95	133	48	264	104	85,5	160	31,5	171	3,28	3P83362235
50	d63	10	20,8	F05	14	063x90/08	109	137	48	280	108	96,5	176	38,5	193	4,72	3P83362240

Enkelwerkende kogelkraan, T2-boring met las mof aansluiting, EPDM

Doorlaat[mm] aansluiting[mm]		max. druk [bar] PN	M(1) +30% [Nm]	Flens	4-kant	Pneu- matische actuatoer	Inbouwmaat [mm] en gewicht [kg]										Bestelcode
DN	Rp						A	B	C	H	I	M	N	T	Z	Gewicht	
10	d16	10	5,2	F04	11	052x90/08	62	133	38	208	104	52,8	104	16,5	105,5	1,56	3P83362310
15	d20	10	5,2	F04	11	052x90/08	62	133	38	208	104	52,8	104	16,5	105,5	1,55	3P83362315
25	d25	10	7,2	F04	11	052x90/08	70	133	38	228	104	63	124	19,5	126	1,88	3P83362320
25	d32	10	9,1	F04	11	052x90/08	74	133	38	228	104	63,5	124	22,5	127	1,90	3P83362325
40	d40	10	11,7	F05	14	052x90/08	84	133	48	264	104	84,5	160	26,5	169	3,25	3P83362330
40	d50	10	15,6	F05	14	052x90/08	95	133	48	264	104	85,5	160	31,5	171	3,28	3P83362335
50	d63	10	20,8	F05	14	063x90/08	109	137	48	280	108	96,5	176	38,5	193	4,72	3P83362340

Enkelwerkende kogelkraan, T3-boring met las mof aansluiting, EPDM

Doorlaat[mm] aansluiting[mm]		max. druk [bar] PN	M(1) +30% [Nm]	Flens	4-kant	Pneu- matische actuatoer	Inbouwmaat [mm] en gewicht [kg]										Bestelcode
DN	Rp						A	B	C	H	I	M	N	T	Z	Gewicht	
10	d16	10	5,2	F04	11	052x90/08	62	133	38	208	104	52,8	104	16,5	105,5	1,56	3P83362410
15	d20	10	5,2	F04	11	052x90/08	62	133	38	208	104	52,8	104	16,5	105,5	1,55	3P83362415
25	d25	10	7,2	F04	11	052x90/08	70	133	38	228	104	63	124	19,5	126	1,88	3P83362420
25	d32	10	9,1	F04	11	052x90/08	74	133	38	228	104	63,5	124	22,5	127	1,90	3P83362425
40	d40	10	11,7	F05	14	052x90/08	84	133	48	264	104	84,5	160	26,5	169	3,25	3P83362430
40	d50	10	15,6	F05	14	052x90/08	95	133	48	264	104	85,5	160	31,5	171	3,28	3P83362435
50	d63	10	20,8	F05	14	063x90/08	109	137	48	280	108	96,5	176	38,5	193	4,72	3P83362440

Dubbelwerkende kogelkraan, L4-boring met las spie aansluiting, EPDM

Doorlaat[mm] aansluiting[mm]		max. druk [bar] PN	M(1) +30% [Nm]	Flens	4-kant	Pneu- matische actuatoer	Inbouwmaat [mm] en gewicht [kg]										Bestelcode
DN	Rp						A	B	C	H	I	M	N	T	Z	Gewicht	
10	d16	10	5,2	F04	11	052x90	62	133	38	208	104	52,8	104	16,5	105,5	1,56	3P83362510
15	d20	10	5,2	F04	11	052x90	62	133	38	208	104	52,8	104	16,5	105,5	1,55	3P83362515
25	d25	10	7,2	F04	11	052x90	70	133	38	228	104	63	124	19,5	126	1,88	3P83362520
25	d32	10	9,1	F04	11	052x90	74	133	38	228	104	63,5	124	22,5	127	1,90	3P83362525
40	d40	10	11,7	F05	14	052x90	84	133	48	264	104	84,5	160	26,5	169	3,25	3P83362530
40	d50	10	15,6	F05	14	052x90	95	133	48	264	104	85,5	160	31,5	171	3,28	3P83362535
50	d63	10	20,8	F05	14	052x90	109	137	48	280	104	96,5	176	38,5	193	4,17	3P83362540

Dubbelwerkende kogelkraan, T1-boring met las spie aansluiting, EPDM

Doorlaat[mm] aansluiting[mm]		max. druk [bar] PN	M(1) +30% [Nm]	Flens	4-kant	Pneu- matische actuatoer	Inbouwmaat [mm] en gewicht [kg]										Bestelcode
DN	Rp						A	B	C	H	I	M	N	T	Z	Gewicht	
10	d16	10	5,2	F04	11	052x90	62	133	38	208	104	52,8	104	16,5	105,5	1,56	3P83362610
15	d20	10	5,2	F04	11	052x90	62	133	38	208	104	52,8	104	16,5	105,5	1,55	3P83362615
25	d25	10	7,2	F04	11	052x90	70	133	38	228	104	63	124	19,5	126	1,88	3P83362620
25	d32	10	9,1	F04	11	052x90	74	133	38	228	104	63,5	124	22,5	127	1,90	3P83362625
40	d40	10	11,7	F05	14	052x90	84	133	48	264	104	84,5	160	26,5	169	3,25	3P83362630
40	d50	10	15,6	F05	14	052x90	95	133	48	264	104	85,5	160	31,5	171	3,28	3P83362635
50	d63	10	20,8	F05	14	052x90	109	137	48	280	104	96,5	176	38,5	193	4,17	3P83362640

Dubbelwerkende kogelkraan, T2-boring met las spie aansluiting, EPDM

Doorlaat[mm] aansluiting[mm]		max. druk [bar] PN	M(1) +30% [Nm]	Flens	4-kant	Pneu- matische actuator	Inbouwmaat [mm] en gewicht [kg]										Bestelcode
DN	Rp						A	B	C	H	I	M	N	T	Z	Gewicht	
10	d16	10	5,2	F04	11	052x90	62	133	38	208	104	52,8	104	16,5	105,5	1,56	3P83362710
15	d20	10	5,2	F04	11	052x90	62	133	38	208	104	52,8	104	16,5	105,5	1,55	3P83362715
25	d25	10	7,2	F04	11	052x90	70	133	38	228	104	63	124	19,5	126	1,88	3P83362720
25	d32	10	9,1	F04	11	052x90	74	133	38	228	104	63,5	124	22,5	127	1,90	3P83362725
40	d40	10	11,7	F05	14	052x90	84	133	48	264	104	84,5	160	26,5	169	3,25	3P83362730
40	d50	10	15,6	F05	14	052x90	95	133	48	264	104	85,5	160	31,5	171	3,28	3P83362735
50	d63	10	20,8	F05	14	052x90	109	137	48	280	104	96,5	176	38,5	193	4,17	3P83362740

Dubbelwerkende kogelkraan, T3-boring met las spie aansluiting, EPDM

Doorlaat[mm] aansluiting[mm]		max. druk [bar] PN	M(1) +30% [Nm]	Flens	4-kant	Pneu- matische actuator	Inbouwmaat [mm] en gewicht [kg]										Bestelcode
DN	Rp						A	B	C	H	I	M	N	T	Z	Gewicht	
10	d16	10	5,2	F04	11	052x90	62	133	38	208	104	52,8	104	16,5	105,5	1,56	3P83362810
15	d20	10	5,2	F04	11	052x90	62	133	38	208	104	52,8	104	16,5	105,5	1,55	3P83362815
25	d25	10	7,2	F04	11	052x90	70	133	38	228	104	63	124	19,5	126	1,88	3P83362820
25	d32	10	9,1	F04	11	052x90	74	133	38	228	104	63,5	124	22,5	127	1,90	3P83362825
40	d40	10	11,7	F05	14	052x90	84	133	48	264	104	84,5	160	26,5	169	3,25	3P83362830
40	d50	10	15,6	F05	14	052x90	95	133	48	264	104	85,5	160	31,5	171	3,28	3P83362835
50	d63	10	20,8	F05	14	052x90	109	137	48	280	104	96,5	176	38,5	193	4,17	3P83362840

Enkelwerkende kogelkraan, L4-boring met las spie aansluiting, EPDM

Doorlaat[mm] aansluiting[mm]		max. druk [bar] PN	M(1) +30% [Nm]	Flens	4-kant	Pneu- matische actuator	Inbouwmaat [mm] en gewicht [kg]										Bestelcode
DN	Rp						A	B	C	H	I	M	N	T	Z	Gewicht	
10	d16	10	5,2	F04	11	052x90/08	62	133	38	208	104	52,8	104	16,5	105,5	1,56	3P83362910
15	d20	10	5,2	F04	11	052x90/08	62	133	38	208	104	52,8	104	16,5	105,5	1,55	3P83362915
25	d25	10	7,2	F04	11	052x90/08	70	133	38	228	104	63	124	19,5	126	1,88	3P83362920
25	d32	10	9,1	F04	11	052x90/08	74	133	38	228	104	63,5	124	22,5	127	1,90	3P83362925
40	d40	10	11,7	F05	14	052x90/08	84	133	48	264	104	84,5	160	26,5	169	3,25	3P83362930
40	d50	10	15,6	F05	14	052x90/08	95	133	48	264	104	85,5	160	31,5	171	3,28	3P83362935
50	d63	10	20,8	F05	14	063x90/08	109	137	48	280	108	96,5	176	38,5	193	4,72	3P83362940

Enkelwerkende kogelkraan, T1-boring met las spie aansluiting, EPDM

Doorlaat[mm] aansluiting[mm]		max. druk [bar] PN	M(1) +30% [Nm]	Flens	4-kant	Pneu- matische actuator	Inbouwmaat [mm] en gewicht [kg]										Bestelcode
DN	Rp						A	B	C	H	I	M	N	T	Z	Gewicht	
10	d16	10	5,2	F04	11	052x90/08	62	133	38	208	104	52,8	104	16,5	105,5	1,56	3P83363010
15	d20	10	5,2	F04	11	052x90/08	62	133	38	208	104	52,8	104	16,5	105,5	1,55	3P83363015
25	d25	10	7,2	F04	11	052x90/08	70	133	38	228	104	63	124	19,5	126	1,88	3P83363020
25	d32	10	9,1	F04	11	052x90/08	74	133	38	228	104	63,5	124	22,5	127	1,90	3P83363025
40	d40	10	11,7	F05	14	052x90/08	84	133	48	264	104	84,5	160	26,5	169	3,25	3P83363030
40	d50	10	15,6	F05	14	052x90/08	95	133	48	264	104	85,5	160	31,5	171	3,28	3P83363035
50	d63	10	20,8	F05	14	063x90/08	109	137	48	280	108	96,5	176	38,5	193	4,72	3P83363040

Enkelwerkende kogelkraan, T2-boring met las spie aansluiting, EPDM

Doorlaat[mm] aansluiting[mm]		max. druk [bar] PN	M(1) +30% [Nm]	Flens	4-kant	Pneu- matische actuator	Inbouwmaat [mm] en gewicht [kg]										Bestelcode
DN	Rp						A	B	C	H	I	M	N	T	Z	Gewicht	
10	d16	10	5,2	F04	11	052x90/08	62	133	38	208	104	52,8	104	16,5	105,5	1,56	3P83363110
15	d20	10	5,2	F04	11	052x90/08	62	133	38	208	104	52,8	104	16,5	105,5	1,55	3P83363115
25	d25	10	7,2	F04	11	052x90/08	70	133	38	228	104	63	124	19,5	126	1,88	3P83363120
25	d32	10	9,1	F04	11	052x90/08	74	133	38	228	104	63,5	124	22,5	127	1,90	3P83363125
40	d40	10	11,7	F05	14	052x90/08	84	133	48	264	104	84,5	160	26,5	169	3,25	3P83363130
40	d50	10	15,6	F05	14	052x90/08	95	133	48	264	104	85,5	160	31,5	171	3,28	3P83363135
50	d63	10	20,8	F05	14	063x90/08	109	137	48	280	108	96,5	176	38,5	193	4,72	3P83363140

Enkelwerkende kogelkraan, T3-boring met las spie aansluiting, EPDM

Doorlaat[mm] aansluiting[mm]		max. druk [bar] PN	M(1) +30% [Nm]	Flens	4-kant	Pneu- matische actuator	Inbouwmaat [mm] en gewicht [kg]										Bestelcode
DN	Rp						A	B	C	H	I	M	N	T	Z	Gewicht	
10	d16	10	5,2	F04	11	052x90/08	62	133	38	208	104	52,8	104	16,5	105,5	1,56	3P83363210
15	d20	10	5,2	F04	11	052x90/08	62	133	38	208	104	52,8	104	16,5	105,5	1,55	3P83363215
25	d25	10	7,2	F04	11	052x90/08	70	133	38	228	104	63	124	19,5	126	1,88	3P83363220
25	d32	10	9,1	F04	11	052x90/08	74	133	38	228	104	63,5	124	22,5	127	1,90	3P83363225
40	d40	10	11,7	F05	14	052x90/08	84	133	48	264	104	84,5	160	26,5	169	3,25	3P83363230
40	d50	10	15,6	F05	14	052x90/08	95	133	48	264	104	85,5	160	31,5	171	3,28	3P83363235
50	d63	10	20,8	F05	14	063x90/08	109	137	48	280	108	96,5	176	38,5	193	4,72	3P83363240