

**P8335**

Robuuste, pneumatisch bediende 3-Weg PVC-U kogelkraan voorzien van GT actuator in dubbelwerkende en enkelwerkende uitvoering. Uitvoering L-Boring, T1, T2 of T3-Boring met lijm of draad aansluiting



**DOORLAAT**

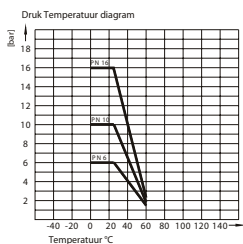
DN10 (3/8") tot DN50 (2")

**AANSLUITING**

- Lijmmof volgens DIN ASTM JIS
- Binnendraad BSP NPT
- Opbouwflens volgens ISO 5211

**BEDRIJFSDRUK**

Van PN16



**TEMPERATUUR BEREIK**

Maximaal 60°

**MATERIALEN**

Huis: PVC-U  
Kogel: PVC-U  
Kogelafdichting: PTFE  
As: PVC-U  
As afdichting: EPDM / FPM  
O-Ring: EPDM / FPM

**DOORSTROMINGSRICHTING**

Naar keuze.

**MONTAGE**

Raadpleeg aanbeveling voor inbouw industriële afsluiters.

**MEDIUM**

Neutrale gassen en vloeistoffen. Voor toepassingen met agressieve media bestendigheidstabel raadplegen. Bepaalde media kunnen het draaimoment verhogen.

**BEDIENING (Standaard)**

Met pneumatische actuator in dubbelwerkende of enkelwerkende (veer sluitend "NC" of veer openend "NO") uitvoering.

**STUURMEDIUM**

Gefilterde lucht volgens PNEUROP/ISO klasse 4

**STUURDRUK**

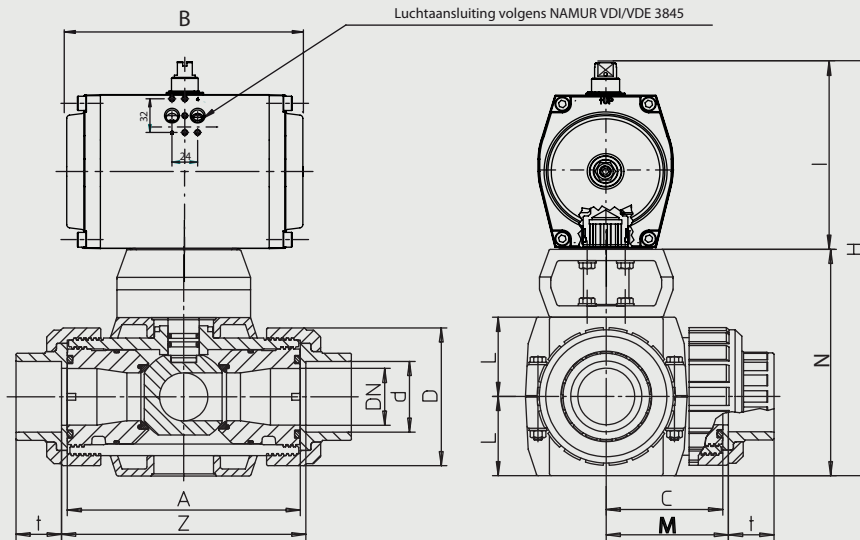
5,5 bar, andere stuurdrukken op aanvraag

**BIJZONDERHEDEN**

- Radiaal in / uitbouwbaar
- Gecentreerde kogel
- Volle doorlaat
- Zwevende kogel
- 4 PTFE kogelafdichtingen

**OPTIES EN TOEBEHOREN**

Mechanische of inductieve eindstandschakelaars gemonteerd in een signaalbox of los op de actuator.  
PP lasmof, PP lasspie, Flens (ANSI/ASA, DIN, Jis)



### Dubbelwerkende kogelkraan, L4-boring met lijmaansluiting, EPDM

Doorlaat[mm] aansluiting[mm]		max. druk [bar] PN	M(1) +30% [Nm]	Flens	4-kant	Pneu- matische actuator	Inbouwmaat [mm] en gewicht [kg]										Bestelcode
DN	Rp						A	B	C	H	I	M	N	T	Z	Gewicht	
10	d16	16	5,2	F04	11	052x90	62	133	38	208	104	52,8	104	16,5	105,5	1,56	3P83351710
15	d20	16	5,2	F04	11	052x90	62	133	38	208	104	52,8	104	16,5	105,5	1,55	3P83351715
25	d25	16	7,2	F04	11	052x90	70	133	38	228	104	63	124	19,5	126	1,88	3P83351720
25	d32	16	9,1	F04	11	052x90	74	133	38	228	104	63,5	124	22,5	127	1,90	3P83351725
40	d40	16	11,7	F05	14	052x90	84	133	48	264	104	84,5	160	26,5	169	3,25	3P83351730
40	d50	16	15,6	F05	14	052x90	95	133	48	264	104	85,5	160	31,5	171	3,28	3P83351735
50	d63	16	20,8	F05	14	052x90	109	137	48	280	104	96,5	176	38,5	193	4,17	3P83351740

### Dubbelwerkende kogelkraan, T1-boring met lijmaansluiting, EPDM

Doorlaat[mm] aansluiting[mm]		max. druk [bar] PN	M(1) +30% [Nm]	Flens	4-kant	Pneu- matische actuator	Inbouwmaat [mm] en gewicht [kg]										Bestelcode
DN	Rp						A	B	C	H	I	M	N	T	Z	Gewicht	
10	d16	16	5,2	F04	11	052x90/08	62	133	38	208	104	52,8	104	16,5	105,5	1,56	3P83351810
15	d20	16	5,2	F04	11	052x90/08	62	133	38	208	104	52,8	104	16,5	105,5	1,55	3P83351815
25	d25	16	7,2	F04	11	052x90/08	70	133	38	228	104	63	124	19,5	126	1,88	3P83351820
25	d32	16	9,1	F04	11	052x90/08	74	133	38	228	104	63,5	124	22,5	127	1,90	3P83351825
40	d40	16	11,7	F05	14	052x90/08	84	133	48	264	104	84,5	160	26,5	169	3,25	3P83351830
40	d50	16	15,6	F05	14	052x90/08	95	133	48	264	104	85,5	160	31,5	171	3,28	3P83351835
50	d63	16	20,8	F05	14	063x90/08	109	137	48	280	108	96,5	176	38,5	193	4,72	3P83351840

### Dubbelwerkende kogelkraan, T2-boring met lijmaansluiting, EPDM

Doorlaat[mm] aansluiting[mm]		max. druk [bar] PN	M(1) +30% [Nm]	Flens	4-kant	Pneu- matische actuator	Inbouwmaat [mm] en gewicht [kg]										Bestelcode
DN	Rp						A	B	C	H	I	M	N	T	Z	Gewicht	
10	d16	16	5,2	F04	11	052x90/08	62	133	38	208	104	52,8	104	16,5	105,5	1,56	3P83351910
15	d20	16	5,2	F04	11	052x90/08	62	133	38	208	104	52,8	104	16,5	105,5	1,55	3P83351915
25	d25	16	7,2	F04	11	052x90/08	70	133	38	228	104	63	124	19,5	126	1,88	3P83351920
25	d32	16	9,1	F04	11	052x90/08	74	133	38	228	104	63,5	124	22,5	127	1,90	3P83351925
40	d40	16	11,7	F05	14	052x90/08	84	133	48	264	104	84,5	160	26,5	169	3,25	3P83351930
40	d50	16	15,6	F05	14	052x90/08	95	133	48	264	104	85,5	160	31,5	171	3,28	3P83351935
50	d63	16	20,8	F05	14	063x90/08	109	137	48	280	108	96,5	176	38,5	193	4,72	3P83351940

### Dubbelwerkende kogelkraan, T3-boring met lijmaansluiting, EPDM

Doorlaat[mm] aansluiting[mm]		max. druk [bar] PN	M(1) +30% [Nm]	Flens	4-kant	Pneu- matische actuator	Inbouwmaat [mm] en gewicht [kg]										Bestelcode
DN	Rp						A	B	C	H	I	M	N	T	Z	Gewicht	
10	d16	16	5,2	F04	11	052x90/08	62	133	38	208	104	52,8	104	16,5	105,5	1,56	3P83352010
15	d20	16	5,2	F04	11	052x90/08	62	133	38	208	104	52,8	104	16,5	105,5	1,55	3P83352015
25	d25	16	7,2	F04	11	052x90/08	70	133	38	228	104	63	124	19,5	126	1,88	3P83352020
25	d32	16	9,1	F04	11	052x90/08	74	133	38	228	104	63,5	124	22,5	127	1,90	3P83352025
40	d40	16	11,7	F05	14	052x90/08	84	133	48	264	104	84,5	160	26,5	169	3,25	3P83352030
40	d50	16	15,6	F05	14	052x90/08	95	133	48	264	104	85,5	160	31,5	171	3,28	3P83352035
50	d63	16	20,8	F05	14	063x90/08	109	137	48	280	108	96,5	176	38,5	193	4,72	3P83352040

### Enkelwerkende kogelkraan, L4-boring met lijmaansluiting, EPDM

Doorlaat[mm] aansluiting[mm]		max. druk [bar] PN	M(1) +30% [Nm]	Flens	4-kant	Pneu- matische actuator	Inbouwmaat [mm] en gewicht [kg]										Bestelcode
DN	Rp						A	B	C	H	I	M	N	T	Z	Gewicht	
10	d16	16	5,2	F04	11	052x90	62	133	38	208	104	52,8	104	16,5	105,5	1,56	3P83352110
15	d20	16	5,2	F04	11	052x90	62	133	38	208	104	52,8	104	16,5	105,5	1,55	3P83352115
25	d25	16	7,2	F04	11	052x90	70	133	38	228	104	63	124	19,5	126	1,88	3P83352120
25	d32	16	9,1	F04	11	052x90	74	133	38	228	104	63,5	124	22,5	127	1,90	3P83352125
40	d40	16	11,7	F05	14	052x90	84	133	48	264	104	84,5	160	26,5	169	3,25	3P83352130
40	d50	16	15,6	F05	14	052x90	95	133	48	264	104	85,5	160	31,5	171	3,28	3P83352135
50	d63	16	20,8	F05	14	052x90	109	137	48	280	104	96,5	176	38,5	193	4,17	3P83352140

### Enkelwerkende kogelkraan, T1-boring met lijmaansluiting, EPDM

Doorlaat[mm] aansluiting[mm]		max. druk [bar] PN	M(1) +30% [Nm]	Flens	4-kant	Pneu- matische actuator	Inbouwmaat [mm] en gewicht [kg]										Bestelcode
DN	Rp						A	B	C	H	I	M	N	T	Z	Gewicht	
10	d16	16	5,2	F04	11	052x90/08	62	133	38	208	104	52,8	104	16,5	105,5	1,56	3P83352210
15	d20	16	5,2	F04	11	052x90/08	62	133	38	208	104	52,8	104	16,5	105,5	1,55	3P83352215
25	d25	16	7,2	F04	11	052x90/08	70	133	38	228	104	63	124	19,5	126	1,88	3P83352220
25	d32	16	9,1	F04	11	052x90/08	74	133	38	228	104	63,5	124	22,5	127	1,90	3P83352225
40	d40	16	11,7	F05	14	052x90/08	84	133	48	264	104	84,5	160	26,5	169	3,25	3P83352230
40	d50	16	15,6	F05	14	052x90/08	95	133	48	264	104	85,5	160	31,5	171	3,28	3P83352235
50	d63	16	20,8	F05	14	063x90/08	109	137	48	280	108	96,5	176	38,5	193	4,72	3P83352240

### Enkelwerkende kogelkraan, T2-boring met lijmaansluiting, EPDM

Doorlaat[mm] aansluiting[mm]		max. druk [bar] PN	M(1) +30% [Nm]	Flens	4-kant	Pneu- matische actuator	Inbouwmaat [mm] en gewicht [kg]										Bestelcode
DN	Rp						A	B	C	H	I	M	N	T	Z	Gewicht	
10	d16	16	5,2	F04	11	052x90/08	62	133	38	208	104	52,8	104	16,5	105,5	1,56	3P83352310
15	d20	16	5,2	F04	11	052x90/08	62	133	38	208	104	52,8	104	16,5	105,5	1,55	3P83352315
25	d25	16	7,2	F04	11	052x90/08	70	133	38	228	104	63	124	19,5	126	1,88	3P83352320
25	d32	16	9,1	F04	11	052x90/08	74	133	38	228	104	63,5	124	22,5	127	1,90	3P83352325
40	d40	16	11,7	F05	14	052x90/08	84	133	48	264	104	84,5	160	26,5	169	3,25	3P83352330
40	d50	16	15,6	F05	14	052x90/08	95	133	48	264	104	85,5	160	31,5	171	3,28	3P83352335
50	d63	16	20,8	F05	14	063x90/08	109	137	48	280	108	96,5	176	38,5	193	4,72	3P83352340

### Enkelwerkende kogelkraan, T3-boring met lijmaansluiting, EPDM

Doorlaat[mm] aansluiting[mm]		max. druk [bar] PN	M(1) +30% [Nm]	Flens	4-kant	Pneu- matische actuator	Inbouwmaat [mm] en gewicht [kg]										Bestelcode
DN	Rp						A	B	C	H	I	M	N	T	Z	Gewicht	
10	d16	16	5,2	F04	11	052x90/08	62	133	38	208	104	52,8	104	16,5	105,5	1,56	3P83352410
15	d20	16	5,2	F04	11	052x90/08	62	133	38	208	104	52,8	104	16,5	105,5	1,55	3P83352415
25	d25	16	7,2	F04	11	052x90/08	70	133	38	228	104	63	124	19,5	126	1,88	3P83352420
25	d32	16	9,1	F04	11	052x90/08	74	133	38	228	104	63,5	124	22,5	127	1,90	3P83352425
40	d40	16	11,7	F05	14	052x90/08	84	133	48	264	104	84,5	160	26,5	169	3,25	3P83352430
40	d50	16	15,6	F05	14	052x90/08	95	133	48	264	104	85,5	160	31,5	171	3,28	3P83352435
50	d63	16	20,8	F05	14	063x90/08	109	137	48	280	108	96,5	176	38,5	193	4,72	3P83352440

### Dubbelwerkende kogelkraan, L4-boring met draadaansluiting, EPDM

Doorlaat[mm] aansluiting[mm]		max. druk [bar] PN	M(1) +30% [Nm]	Flens	4-kant	Pneu- matische actuator	Inbouwmaat [mm] en gewicht [kg]										Bestelcode
DN	Rp						A	B	C	H	I	M	N	T	Z	Gewicht	
10	d16	16	5,2	F04	11	052x90	62	133	38	208	104	52,8	104	16,5	105,5	1,56	3P83350310
15	d20	16	5,2	F04	11	052x90	62	133	38	208	104	52,8	104	16,5	105,5	1,55	3P83350315
25	d25	16	7,2	F04	11	052x90	70	133	38	228	104	63	124	19,5	126	1,88	3P83350320
25	d32	16	9,1	F04	11	052x90	74	133	38	228	104	63,5	124	22,5	127	1,90	3P83350325
40	d40	16	11,7	F05	14	052x90	84	133	48	264	104	84,5	160	26,5	169	3,25	3P83350330
40	d50	16	15,6	F05	14	052x90	95	133	48	264	104	85,5	160	31,5	171	3,28	3P83350335
50	d63	16	20,8	F05	14	052x90	109	137	48	280	104	96,5	176	38,5	193	4,17	3P83350340

### Dubbelwerkende kogelkraan, T1-boring met draadaansluiting, EPDM

Doorlaat[mm] aansluiting[mm]		max. druk [bar] PN	M(1) +30% [Nm]	Flens	4-kant	Pneu- matische actuator	Inbouwmaat [mm] en gewicht [kg]										Bestelcode
DN	Rp						A	B	C	H	I	M	N	T	Z	Gewicht	
10	d16	16	5,2	F04	11	052x90/08	62	133	38	208	104	52,8	104	16,5	105,5	1,56	3P83350410
15	d20	16	5,2	F04	11	052x90/08	62	133	38	208	104	52,8	104	16,5	105,5	1,55	3P83350415
25	d25	16	7,2	F04	11	052x90/08	70	133	38	228	104	63	124	19,5	126	1,88	3P83350420
25	d32	16	9,1	F04	11	052x90/08	74	133	38	228	104	63,5	124	22,5	127	1,90	3P83350425
40	d40	16	11,7	F05	14	052x90/08	84	133	48	264	104	84,5	160	26,5	169	3,25	3P83350430
40	d50	16	15,6	F05	14	052x90/08	95	133	48	264	104	85,5	160	31,5	171	3,28	3P83350435
50	d63	16	20,8	F05	14	063x90/08	109	137	48	280	108	96,5	176	38,5	193	4,72	3P83350440

### Dubbelwerkende kogelkraan, T2-boring met draadaansluiting, EPDM

Doorlaat[mm] aansluiting[mm]		max. druk [bar] PN	M(1) +30% [Nm]	Flens	4-kant	Pneu- matische actuator	Inbouwmaat [mm] en gewicht [kg]										Bestelcode
DN	Rp						A	B	C	H	I	M	N	T	Z	Gewicht	
10	d16	16	5,2	F04	11	052x90/08	62	133	38	208	104	52,8	104	16,5	105,5	1,56	3P83350510
15	d20	16	5,2	F04	11	052x90/08	62	133	38	208	104	52,8	104	16,5	105,5	1,55	3P83350515
25	d25	16	7,2	F04	11	052x90/08	70	133	38	228	104	63	124	19,5	126	1,88	3P83350520
25	d32	16	9,1	F04	11	052x90/08	74	133	38	228	104	63,5	124	22,5	127	1,90	3P83350525
40	d40	16	11,7	F05	14	052x90/08	84	133	48	264	104	84,5	160	26,5	169	3,25	3P83350530
40	d50	16	15,6	F05	14	052x90/08	95	133	48	264	104	85,5	160	31,5	171	3,28	3P83350535
50	d63	16	20,8	F05	14	063x90/08	109	137	48	280	108	96,5	176	38,5	193	4,72	3P83350540

### Dubbelwerkende kogelkraan, T3-boring met draadaansluiting, EPDM

Doorlaat[mm] aansluiting[mm]		max. druk [bar] PN	M(1) +30% [Nm]	Flens	4-kant	Pneu- matische actuator	Inbouwmaat [mm] en gewicht [kg]										Bestelcode
DN	Rp						A	B	C	H	I	M	N	T	Z	Gewicht	
10	d16	16	5,2	F04	11	052x90/08	62	133	38	208	104	52,8	104	16,5	105,5	1,56	3P83350610
15	d20	16	5,2	F04	11	052x90/08	62	133	38	208	104	52,8	104	16,5	105,5	1,55	3P83350615
25	d25	16	7,2	F04	11	052x90/08	70	133	38	228	104	63	124	19,5	126	1,88	3P83350620
25	d32	16	9,1	F04	11	052x90/08	74	133	38	228	104	63,5	124	22,5	127	1,90	3P83350625
40	d40	16	11,7	F05	14	052x90/08	84	133	48	264	104	84,5	160	26,5	169	3,25	3P83350630
40	d50	16	15,6	F05	14	052x90/08	95	133	48	264	104	85,5	160	31,5	171	3,28	3P83350635
50	d63	16	20,8	F05	14	063x90/08	109	137	48	280	108	96,5	176	38,5	193	4,72	3P83350640

### Enkelwerkende kogelkraan, L4-boring met draadaansluiting, EPDM

Doorlaat[mm] aansluiting[mm]		max. druk [bar] PN	M(1) +30% [Nm]	Flens	4-kant	Pneu- matische actuator	Inbouwmaat [mm] en gewicht [kg]										Bestelcode
DN	Rp						A	B	C	H	I	M	N	T	Z	Gewicht	
10	d16	16	5,2	F04	11	052x90	62	133	38	208	104	52,8	104	16,5	105,5	1,56	3P83350710
15	d20	16	5,2	F04	11	052x90	62	133	38	208	104	52,8	104	16,5	105,5	1,55	3P83350715
25	d25	16	7,2	F04	11	052x90	70	133	38	228	104	63	124	19,5	126	1,88	3P83350720
25	d32	16	9,1	F04	11	052x90	74	133	38	228	104	63,5	124	22,5	127	1,90	3P83350725
40	d40	16	11,7	F05	14	052x90	84	133	48	264	104	84,5	160	26,5	169	3,25	3P83350730
40	d50	16	15,6	F05	14	052x90	95	133	48	264	104	85,5	160	31,5	171	3,28	3P83350735
50	d63	16	20,8	F05	14	052x90	109	137	48	280	104	96,5	176	38,5	193	4,17	3P83350740

### Enkelwerkende kogelkraan, T1-boring met draadaansluiting, EPDM

Doorlaat[mm] aansluiting[mm]		max. druk [bar] PN	M(1) +30% [Nm]	Flens	4-kant	Pneu- matische actuator	Inbouwmaat [mm] en gewicht [kg]										Bestelcode
DN	Rp						A	B	C	H	I	M	N	T	Z	Gewicht	
10	d16	16	5,2	F04	11	052x90/08	62	133	38	208	104	52,8	104	16,5	105,5	1,56	3P83350810
15	d20	16	5,2	F04	11	052x90/08	62	133	38	208	104	52,8	104	16,5	105,5	1,55	3P83350815
25	d25	16	7,2	F04	11	052x90/08	70	133	38	228	104	63	124	19,5	126	1,88	3P83350820
25	d32	16	9,1	F04	11	052x90/08	74	133	38	228	104	63,5	124	22,5	127	1,90	3P83350825
40	d40	16	11,7	F05	14	052x90/08	84	133	48	264	104	84,5	160	26,5	169	3,25	3P83350830
40	d50	16	15,6	F05	14	052x90/08	95	133	48	264	104	85,5	160	31,5	171	3,28	3P83350835
50	d63	16	20,8	F05	14	063x90/08	109	137	48	280	108	96,5	176	38,5	193	4,72	3P83350840

### Enkelwerkende kogelkraan, T2-boring met draadaansluiting, EPDM

Doorlaat[mm] aansluiting[mm]		max. druk [bar] PN	M(1) +30% [Nm]	Flens	4-kant	Pneu- matische actuator	Inbouwmaat [mm] en gewicht [kg]										Bestelcode
DN	Rp						A	B	C	H	I	M	N	T	Z	Gewicht	
10	d16	16	5,2	F04	11	052x90/08	62	133	38	208	104	52,8	104	16,5	105,5	1,56	3P83350910
15	d20	16	5,2	F04	11	052x90/08	62	133	38	208	104	52,8	104	16,5	105,5	1,55	3P83350915
25	d25	16	7,2	F04	11	052x90/08	70	133	38	228	104	63	124	19,5	126	1,88	3P83350920
25	d32	16	9,1	F04	11	052x90/08	74	133	38	228	104	63,5	124	22,5	127	1,90	3P83350925
40	d40	16	11,7	F05	14	052x90/08	84	133	48	264	104	84,5	160	26,5	169	3,25	3P83350930
40	d50	16	15,6	F05	14	052x90/08	95	133	48	264	104	85,5	160	31,5	171	3,28	3P83350935
50	d63	16	20,8	F05	14	063x90/08	109	137	48	280	108	96,5	176	38,5	193	4,72	3P83350940

### Enkelwerkende kogelkraan, T3-boring met draadaansluiting, EPDM

Doorlaat[mm] aansluiting[mm]		max. druk [bar] PN	M(1) +30% [Nm]	Flens	4-kant	Pneu- matische actuator	Inbouwmaat [mm] en gewicht [kg]										Bestelcode
DN	Rp						A	B	C	H	I	M	N	T	Z	Gewicht	
10	d16	16	5,2	F04	11	052x90/08	62	133	38	208	104	52,8	104	16,5	105,5	1,56	3P83351010
15	d20	16	5,2	F04	11	052x90/08	62	133	38	208	104	52,8	104	16,5	105,5	1,55	3P83351015
25	d25	16	7,2	F04	11	052x90/08	70	133	38	228	104	63	124	19,5	126	1,88	3P83351020
25	d32	16	9,1	F04	11	052x90/08	74	133	38	228	104	63,5	124	22,5	127	1,90	3P83351025
40	d40	16	11,7	F05	14	052x90/08	84	133	48	264	104	84,5	160	26,5	169	3,25	3P83351030
40	d50	16	15,6	F05	14	052x90/08	95	133	48	264	104	85,5	160	31,5	171	3,28	3P83351035
50	d63	16	20,8	F05	14	063x90/08	109	137	48	280	108	96,5	176	38,5	193	4,72	3P83351040