

P8332

Robuuste, pneumatisch bediende 2-weg 3-delige PVC-U kogekraan voorzien van GT actuator in dubbelwerkende en enkelwerkende uitvoering.

DOORLAAT

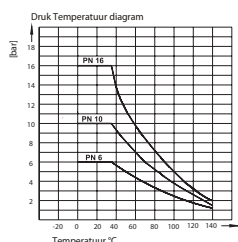
DN10 (3/8") tot DN80 (3")

AANSLUITING

- PVDF las mof volgens DIN ASTM
- PVDF las spie eind volgens DIN
- Flens (ANSI ASA DIN JIS)
- Binnendraad BSP NPT

BEDRIJFSDRUK

Van PN16 (3/8) tot PN6 (3")



TEMPERATUUR BEREIK

Maximaal 60°

MATERIALEN

Huis: PVC-U
Kogel: PVC-U
Kogelafdichting: PTFE
As: PVC-U
As afdichting: EPDM / FPM
O-Ring: EPDM / FPM

DOORSTROMINGSRICHTING

Naar keuze.

MONTAGE

Raadpleeg aanbeveling voor inbouw industriële afsluiters.

MEDIUM

Neutrale gassen en vloeistoffen. Voor toepassingen met agressieve media bestendigheidstabel raadplegen. Bepaalde media kunnen het draaimoment verhogen.

BEDIENING (Standaard)

Met pneumatische actuator in dubbelwerkende of enkelwerkende (veer sluitend "NC" of veer openend "NO") uitvoering.

STUURMEDIUM

Gefilterde lucht volgens PNEURO/ISO klasse 4

STUURDRUK

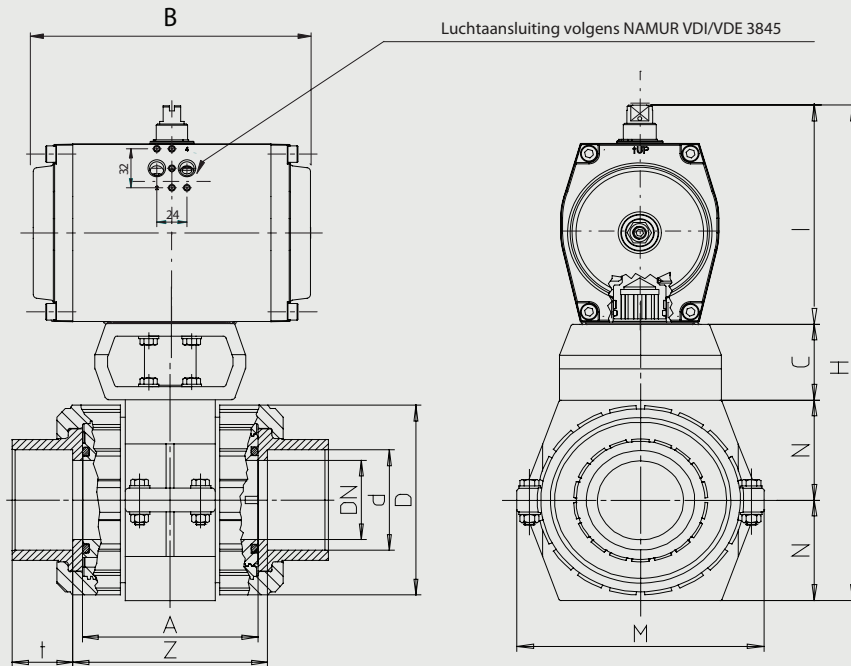
5,5 bar, andere stuurdrukken op aanvraag

BIJZONDERHEDEN

- Radiaal in / uitbouwbaar
- Gecentreerde kogel
- Gecentreerde kogel
- Volle doorlaat
- Zwevende kogel

OPTIES EN TOEBEHOREN

Mechanische of inductieve eindstandschakelaars gemonteerd in een signaalbox of los op de actuator.
Flens (ANSI/ASA, DIN, Jis)



Dubbelwerkende kogelkraan met las mof aansluiting, FPM

Doorlaat[mm] aansluiting[mm]		max. druk [bar] PN	M(1) +30% [Nm]	Flens	4-kant	Pneu- matische Actuator	Inbouwmaat [mm] en gewicht [kg]										Bestelcode
DN	Rp						A	B	C	H	I	M	N	T	Z	Gewicht	
10	d16	16	5,2	F04	11	052x90	62	133	38	208	104	113	33	16,5	67,5	1,36	3P83321110
15	d20	16	5,2	F04	11	052x90	62	133	38	208	104	113	33	16,5	67,5	1,36	3P83321115
20	d25	16	7,2	F04	11	052x90	70	133	38	222	104	113	40	19,5	76	1,47	3P83321120
25	d32	16	9,1	F04	11	052x90	74	133	38	228	104	113	43	22,5	81	1,56	3P83311125
32	d40	16	11,7	F05	14	052x90	84	133	48	254	104	144	51	26,5	90	2,08	3P83321130
40	d50	16	15,6	F05	14	052x90	95	133	48	264	104	144	56	31,5	104	2,43	3P83321135
50	d63	16	20,8	F05	14	052x90	109	133	48	280	104	144	64	38,5	121	2,93	3P83321140
65	d75	16	33,8	F07	17	063x90	137	137	72,5	361	118	204	85	45	148	5,87	3P83321145
80	d90	10	48,1	F07	17	075x90	163	161	72,5	403	130	204	100	55,5	183	8,73	3P83321150
80	d110	6	48,1	F07	17	075x90	163	161	72,5	403	130	204	100	64	176	8,73	3P83321155

Enkelwerkende kogelkraan met las mof aansluiting, FPM, NC

Doorlaat[mm] aansluiting[mm]		max. druk [bar] PN	M(1) +30% [Nm]	Flens	4-kant	Pneu- matische Actuator	Inbouwmaat [mm] en gewicht [kg]										Bestelcode
DN	Rp						A	B	C	H	I	M	N	T	Z	Gewicht	
10	d16	16	5,2	F04	11	052x90/08	62	133	38	208	104	113	33	16,5	67,5	1,36	3P83321210
15	d20	16	5,2	F04	11	052x90/08	62	133	38	208	104	113	33	16,5	67,5	1,36	3P83321215
20	d25	16	7,2	F04	11	052x90/08	70	133	38	222	104	113	40	19,5	76	1,47	3P83321220
25	d32	16	9,1	F04	11	052x90/08	74	133	38	228	104	113	43	22,5	81	1,56	3P83321225
32	d40	16	11,7	F05	14	052x90/08	84	133	48	254	104	144	51	26,5	90	2,08	3P83321230
40	d50	16	15,6	F05	14	052x90/08	95	133	48	264	104	144	56	31,5	104	2,43	3P83321235
50	d63	16	20,8	F05	14	063x90/08	109	137	48	280	118	144	64	38,5	121	3,48	3P83321240
65	d75	16	33,8	F07	17	075x90/08	137	161	72,5	361	130	204	85	45	148	6,52	3P83321245
80	d90	10	48,1	F07	17	083x90/08	163	180	72,5	403	130	204	100	55,5	183	9,13	3P83321250
80	d110	6	48,1	F07	17	083x90/08	163	180	72,5	403	130	204	100	64	176	9,13	3P83321255

Enkelwerkende kogelkraan met las mof aansluiting, FPM, NO

Doorlaat[mm] aansluiting[mm]		max. druk [bar] PN	M(1) +30% [Nm]	Flens	4-kant	Pneu- matische Actuator	Inbouwmaat [mm] en gewicht [kg]										Bestelcode
DN	Rp						A	B	C	H	I	M	N	T	Z	Gewicht	
10	d16	16	5,2	F04	11	052x90/08	62	133	38	208	104	113	33	16,5	67,5	1,36	3P83321310
15	d20	16	5,2	F04	11	052x90/08	62	133	38	208	104	113	33	16,5	67,5	1,36	3P83321315
20	d25	16	7,2	F04	11	052x90/08	70	133	38	222	104	113	40	19,5	76	1,47	3P83321320
25	d32	16	9,1	F04	11	052x90/08	74	133	38	228	104	113	43	22,5	81	1,56	3P83321325
32	d40	16	11,7	F05	14	052x90/08	84	133	48	254	104	144	51	26,5	90	2,08	3P83321330
40	d50	16	15,6	F05	14	052x90/08	95	133	48	264	104	144	56	31,5	104	2,43	3P83321335
50	d63	16	20,8	F05	14	063x90/08	109	137	48	280	118	144	64	38,5	121	3,48	3P83321340
65	d75	16	33,8	F07	17	075x90/08	137	161	72,5	361	130	204	85	45	148	6,52	3P83321345
80	d90	10	48,1	F07	17	083x90/08	163	180	72,5	403	130	204	100	55,5	183	9,13	3P83321350
80	d110	6	48,1	F07	17	083x90/08	163	180	72,5	403	130	204	100	64	176	9,13	3P83321355

Dubbelwerkende kogelkraan met las spie aansluiting, FPM

Doorlaat[mm] aansluiting[mm]		max. druk [bar] PN	M(1) +30% [Nm]	Flens	4-kant	Pneu- matische Actuator	Inbouwmaat [mm] en gewicht [kg]										Bestelcode
DN	Rp						A	B	C	H	I	M	N	T	Z	Gewicht	
10	d16	16	5,2	F04	11	052x90	62	133	38	208	104	113	33	16,5	67,5	1,36	3P83321410
15	d20	16	5,2	F04	11	052x90	62	133	38	208	104	113	33	16,5	67,5	1,36	3P83321415
20	d25	16	7,2	F04	11	052x90	70	133	38	222	104	113	40	19,5	76	1,47	3P83321420
25	d32	16	9,1	F04	11	052x90	74	133	38	228	104	113	43	22,5	81	1,56	3P83311125
32	d40	16	11,7	F05	14	052x90	84	133	48	254	104	144	51	26,5	90	2,08	3P83321430
40	d50	16	15,6	F05	14	052x90	95	133	48	264	104	144	56	31,5	104	2,43	3P83321435
50	d63	16	20,8	F05	14	052x90	109	133	48	280	104	144	64	38,5	121	2,93	3P83321440
65	d75	16	33,8	F07	17	063x90	137	137	72,5	361	118	204	85	45	148	5,87	3P83321445
80	d90	10	48,1	F07	17	075x90	163	161	72,5	403	130	204	100	55,5	183	8,73	3P83321450
80	d110	6	48,1	F07	17	075x90	163	161	72,5	403	130	204	100	64	176	8,73	3P83321455

Enkelwerkende kogelkraan met las spie aansluiting, FPM, NC

Doorlaat[mm] aansluiting[mm]		max. druk [bar] PN	M(1) +30% [Nm]	Flens	4-kant	Pneu- matische Actuator	Inbouwmaat [mm] en gewicht [kg]										Bestelcode
DN	Rp						A	B	C	H	I	M	N	T	Z	Gewicht	
10	d16	16	5,2	F04	11	052x90/08	62	133	38	208	104	113	33	16,5	67,5	1,36	3P83321510
15	d20	16	5,2	F04	11	052x90/08	62	133	38	208	104	113	33	16,5	67,5	1,36	3P83321515
20	d25	16	7,2	F04	11	052x90/08	70	133	38	222	104	113	40	19,5	76	1,47	3P83321520
25	d32	16	9,1	F04	11	052x90/08	74	133	38	228	104	113	43	22,5	81	1,56	3P83321525
32	d40	16	11,7	F05	14	052x90/08	84	133	48	254	104	144	51	26,5	90	2,08	3P83321530
40	d50	16	15,6	F05	14	052x90/08	95	133	48	264	104	144	56	31,5	104	2,43	3P83321535
50	d63	16	20,8	F05	14	063X90/08	109	137	48	280	118	144	64	38,5	121	3,48	3P83321540
65	d75	16	33,8	F07	17	075X90/08	137	161	72,5	361	130	204	85	45	148	6,52	3P83321545
80	d90	10	48,1	F07	17	083X90/08	163	180	72,5	403	130	204	100	55,5	183	9,13	3P83321550
80	d110	6	48,1	F07	17	083X90/08	163	180	72,5	403	130	204	100	64	176	9,13	3P83321555

Enkelwerkende kogelkraan met las spie aansluiting, FPM, NO

Doorlaat[mm] aansluiting[mm]		max. druk [bar] PN	M(1) +30% [Nm]	Flens	4-kant	Pneu- matische Actuator	Inbouwmaat [mm] en gewicht [kg]										Bestelcode
DN	Rp						A	B	C	H	I	M	N	T	Z	Gewicht	
10	d16	16	5,2	F04	11	052x90/08	62	133	38	208	104	113	33	16,5	67,5	1,36	3P83321610
15	d20	16	5,2	F04	11	052x90/08	62	133	38	208	104	113	33	16,5	67,5	1,36	3P83321615
20	d25	16	7,2	F04	11	052x90/08	70	133	38	222	104	113	40	19,5	76	1,47	3P83321620
25	d32	16	9,1	F04	11	052x90/08	74	133	38	228	104	113	43	22,5	81	1,56	3P83321625
32	d40	16	11,7	F05	14	052x90/08	84	133	48	254	104	144	51	26,5	90	2,08	3P83321630
40	d50	16	15,6	F05	14	052x90/08	95	133	48	264	104	144	56	31,5	104	2,43	3P83321635
50	d63	16	20,8	F05	14	063X90/08	109	137	48	280	118	144	64	38,5	121	3,48	3P83321640
65	d75	16	33,8	F07	17	075X90/08	137	161	72,5	361	130	204	85	45	148	6,52	3P83321645
80	d90	10	48,1	F07	17	083X90/08	163	180	72,5	403	130	204	100	55,5	183	9,13	3P83321650
80	d110	6	48,1	F07	17	083X90/08	163	180	72,5	403	130	204	100	64	176	9,13	3P83321655