



P8331

Robuuste, pneumatisch bediende 2-weg 3-delige PP-H kogelkraan voorzien van GT actuator in dubbelwerkende en enkelwerkende uitvoering.

DOORLAAT

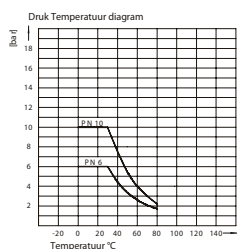
DN10 (3/8") tot DN80 (3")

AANSLUITING

- PP las mof volgens DIN ASTM
- PP las spie eind volgens DIN
- Flens (ANSI ASA DIN JIS)
- Binnendraad BSP NPT

BEDRIJFSDRUK

Van PN16 (3/8) tot PN6 (3")



TEMPERATUUR BEREIK

Maximaal 60°

MATERIALEN

Huis: PP
Kogel: PP / Kogelafdichting: PTFE
As: PP / As afdichting: EPDM / FPM
O-Ring: EPDM / FPM

DOORSTROMINGSRICHTING

Naar keuze.

MONTAGE

Raadpleeg aanbeveling voor inbouw industriële afsluiters.

MEDIUM

Neutrale gassen en vloeistoffen. Voor toepassingen met agressieve media bestendigheidstabel raadplegen. Bepaalde media kunnen het draaimoment verhogen.

BEDIENING (Standaard)

Met pneumatische actuator in dubbelwerkende of enkelwerkende (veer sluitend "NC" of veer openend "NO") uitvoering.

STUURMEDIUM

Gefilterde lucht volgens PNEURO/ISO klasse 4, ander stuurmedia op aanvraag

STUURDRUK

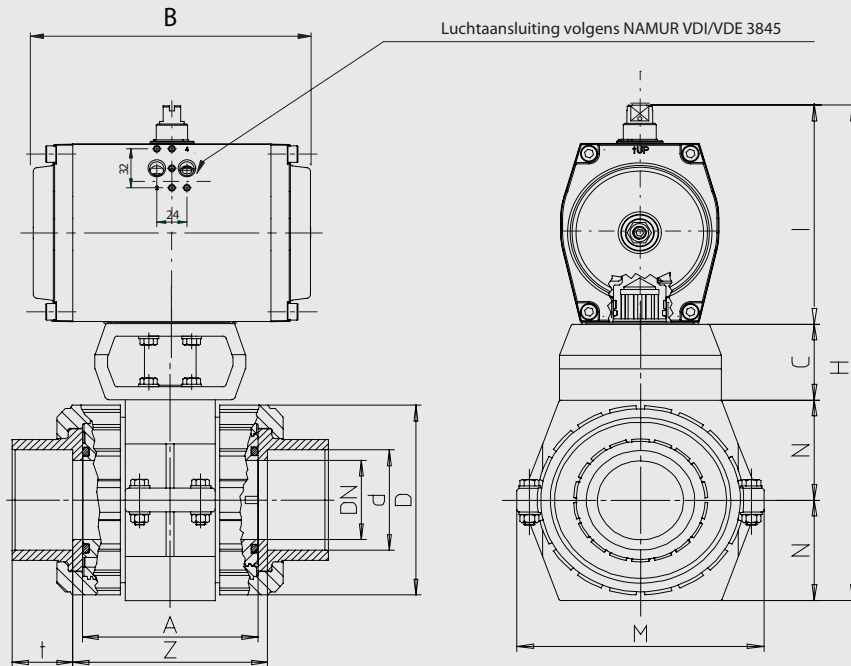
5,5 bar, andere stuurdrukken op aanvraag

BIJZONDERHEDEN

- Radiaal in / uitbouwbaar
- Gecentreerde kogel
- Volle doorlaat
- Zwevende kogel

OPTIES EN TOEBEHOREN

Mechanische of inductieve eindstandschakelaars gemonteerd in een signaalbox of los op de actuator.
Flens (ANSI/ASA, DIN, Jis)



Dubbelwerkende kogelkraan met las mof aansluiting

Doorlaat[mm] aansluiting[mm]		max. druk [bar] PN	M(1) +30% [Nm]	Flens	4-kant	Pneu- matische Actuator	Inbouwmaat [mm] en gewicht [kg]										Bestelcode
DN	Rp						A	B	C	H	I	M	N	T	Z	Gewicht	
10	d16	16	5,2	F04	11	052x90	62	133	38	208	104	113	33	16,5	67,5	1,36	3P83311110
15	d20	16	5,2	F04	11	052x90	62	133	38	208	104	113	33	16,5	67,5	1,36	3P83311115
20	d25	16	7,2	F04	11	052x90	70	133	38	222	104	113	40	19,5	76	1,47	3P83311120
25	d32	16	9,1	F04	11	052x90	74	133	38	228	104	113	43	22,5	81	1,56	3P83311125
32	d40	16	11,7	F05	14	052x90	84	133	48	254	104	144	51	26,5	90	2,08	3P83311130
40	d50	16	15,6	F05	14	052x90	95	133	48	264	104	144	56	31,5	104	2,43	3P83311135
50	d63	16	20,8	F05	14	052x90	109	133	48	280	104	144	64	38,5	121	2,93	3P83311140
65	d75	16	33,8	F07	17	063x90	137	137	72,5	361	118	204	85	45	148	5,87	3P83311145
80	d90	10	48,1	F07	17	075x90	163	161	72,5	403	130	204	100	55,5	183	8,73	3P83311150
80	d110	6	48,1	F07	17	075x90	163	161	72,5	403	130	204	100	64	176	8,73	3P83311155

Enkelwerkende kogelkraan met las mof aansluiting, NC

Doorlaat[mm] aansluiting[mm]		max. druk [bar] PN	M(1) +30% [Nm]	Flens	4-kant	Pneu- matische Actuator	Inbouwmaat [mm] en gewicht [kg]										Bestelcode
DN	Rp						A	B	C	H	I	M	N	T	Z	Gewicht	
10	d16	16	5,2	F04	11	052x90/08	62	133	38	208	104	113	33	16,5	67,5	1,36	3P83311210
15	d20	16	5,2	F04	11	052x90/08	62	133	38	208	104	113	33	16,5	67,5	1,36	3P83311215
20	d25	16	7,2	F04	11	052x90/08	70	133	38	222	104	113	40	19,5	76	1,47	3P83311220
25	d32	16	9,1	F04	11	052x90/08	74	133	38	228	104	113	43	22,5	81	1,56	3P83311225
32	d40	16	11,7	F05	14	052x90/08	84	133	48	254	104	144	51	26,5	90	2,08	3P83311230
40	d50	16	15,6	F05	14	052x90/08	95	133	48	264	104	144	56	31,5	104	2,43	3P83311235
50	d63	16	20,8	F05	14	063x90/08	109	137	48	280	118	144	64	38,5	121	3,48	3P83311240
65	d75	16	33,8	F07	17	075x90/08	137	161	72,5	361	130	204	85	45	148	6,52	3P83311245
80	d90	10	48,1	F07	17	083x90/08	163	180	72,5	403	130	204	100	55,5	183	9,13	3P83311250
80	d110	6	48,1	F07	17	083x90/08	163	180	72,5	403	130	204	100	64	176	9,13	3P83311255

Enkelwerkende kogelkraan met las mof aansluiting, NO

Doorlaat[mm] aansluiting[mm]		max. druk [bar] PN	M(1) +30% [Nm]	Flens	4-kant	Pneu- matische Actuator	Inbouwmaat [mm] en gewicht [kg]										Bestelcode
DN	Rp						A	B	C	H	I	M	N	T	Z	Gewicht	
10	d16	16	5,2	F04	11	052x90/08	62	133	38	208	104	113	33	16,5	67,5	1,36	3P83311310
15	d20	16	5,2	F04	11	052x90/08	62	133	38	208	104	113	33	16,5	67,5	1,36	3P83311315
20	d25	16	7,2	F04	11	052x90/08	70	133	38	222	104	113	40	19,5	76	1,47	3P83311320
25	d32	16	9,1	F04	11	052x90/08	74	133	38	228	104	113	43	22,5	81	1,56	3P83311325
32	d40	16	11,7	F05	14	052x90/08	84	133	48	254	104	144	51	26,5	90	2,08	3P83311330
40	d50	16	15,6	F05	14	052x90/08	95	133	48	264	104	144	56	31,5	104	2,43	3P83311335
50	d63	16	20,8	F05	14	063x90/08	109	137	48	280	118	144	64	38,5	121	3,48	3P83311340
65	d75	16	33,8	F07	17	075x90/08	137	161	72,5	361	130	204	85	45	148	6,52	3P83311345
80	d90	10	48,1	F07	17	083x90/08	163	180	72,5	403	130	204	100	55,5	183	9,13	3P83311350
80	d110	6	48,1	F07	17	083x90/08	163	180	72,5	403	130	204	100	64	176	9,13	3P83311355

Dubbelwerkende kogelkraan met las spie aansluiting

Doorlaat[mm] aansluiting[mm]		max. druk [bar] PN	M(1) +30% [Nm]	Flens	4-kant	Pneu- matische Actuator	Inbouwmaat [mm] en gewicht [kg]										Bestelcode
DN	Rp						A	B	C	H	I	M	N	T	Z	Gewicht	
10	d16	16	5,2	F04	11	052x90	62	133	38	208	104	113	33	16,5	67,5	1,36	3P83311410
15	d20	16	5,2	F04	11	052x90	62	133	38	208	104	113	33	16,5	67,5	1,36	3P83311415
20	d25	16	7,2	F04	11	052x90	70	133	38	222	104	113	40	19,5	76	1,47	3P83311420
25	d32	16	9,1	F04	11	052x90	74	133	38	228	104	113	43	22,5	81	1,56	3P83311425
32	d40	16	11,7	F05	14	052x90	84	133	48	254	104	144	51	26,5	90	2,08	3P83311430
40	d50	16	15,6	F05	14	052x90	95	133	48	264	104	144	56	31,5	104	2,43	3P83311435
50	d63	16	20,8	F05	14	052x90	109	133	48	280	104	144	64	38,5	121	2,93	3P83311440
65	d75	16	33,8	F07	17	063x90	137	137	72,5	361	118	204	85	45	148	5,87	3P83311445
80	d90	10	48,1	F07	17	075x90	163	161	72,5	403	130	204	100	55,5	183	8,73	3P83311450
80	d110	6	48,1	F07	17	075x90	163	161	72,5	403	130	204	100	64	176	8,73	3P83311455

Enkelwerkende kogelkraan met las spie aansluiting, NC

Doorlaat[mm] aansluiting[mm]		max. druk [bar] PN	M(1) +30% [Nm]	Flens	4-kant	Pneu- matische Actuator	Inbouwmaat [mm] en gewicht [kg]										Bestelcode
DN	Rp						A	B	C	H	I	M	N	T	Z	Gewicht	
10	d16	16	5,2	F04	11	052x90/08	62	133	38	208	104	113	33	16,5	67,5	1,36	3P83311510
15	d20	16	5,2	F04	11	052x90/08	62	133	38	208	104	113	33	16,5	67,5	1,36	3P83311515
20	d25	16	7,2	F04	11	052x90/08	70	133	38	222	104	113	40	19,5	76	1,47	3P83311520
25	d32	16	9,1	F04	11	052x90/08	74	133	38	228	104	113	43	22,5	81	1,56	3P83311525
32	d40	16	11,7	F05	14	052x90/08	84	133	48	254	104	144	51	26,5	90	2,08	3P83311530
40	d50	16	15,6	F05	14	052x90/08	95	133	48	264	104	144	56	31,5	104	2,43	3P83311535
50	d63	16	20,8	F05	14	063X90/08	109	137	48	280	118	144	64	38,5	121	3,48	3P83311540
65	d75	16	33,8	F07	17	075X90/08	137	161	72,5	361	130	204	85	45	148	6,52	3P83311545
80	d90	10	48,1	F07	17	083X90/08	163	180	72,5	403	130	204	100	55,5	183	9,13	3P83311550
80	d110	6	48,1	F07	17	083X90/08	163	180	72,5	403	130	204	100	64	176	9,13	3P83311555

Enkelwerkende kogelkraan met las spie aansluiting, NO

Doorlaat[mm] aansluiting[mm]		max. druk [bar] PN	M(1) +30% [Nm]	Flens	4-kant	Pneu- matische Actuator	Inbouwmaat [mm] en gewicht [kg]										Bestelcode
DN	Rp						A	B	C	H	I	M	N	T	Z	Gewicht	
10	d16	16	5,2	F04	11	052x90/08	62	133	38	208	104	113	33	16,5	67,5	1,36	3P83311610
15	d20	16	5,2	F04	11	052x90/08	62	133	38	208	104	113	33	16,5	67,5	1,36	3P83311615
20	d25	16	7,2	F04	11	052x90/08	70	133	38	222	104	113	40	19,5	76	1,47	3P83311620
25	d32	16	9,1	F04	11	052x90/08	74	133	38	228	104	113	43	22,5	81	1,56	3P83311625
32	d40	16	11,7	F05	14	052x90/08	84	133	48	254	104	144	51	26,5	90	2,08	3P83311630
40	d50	16	15,6	F05	14	052x90/08	95	133	48	264	104	144	56	31,5	104	2,43	3P83311635
50	d63	16	20,8	F05	14	063X90/08	109	137	48	280	118	144	64	38,5	121	3,48	3P83311640
65	d75	16	33,8	F07	17	075X90/08	137	161	72,5	361	130	204	85	45	148	6,52	3P83311645
80	d90	10	48,1	F07	17	083X90/08	163	180	72,5	403	130	204	100	55,5	183	9,13	3P83311650
80	d110	6	48,1	F07	17	083X90/08	163	180	72,5	403	130	204	100	64	176	9,13	3P83311655