



**P8330**

Robuuste, pneumatisch bediende 2-weg 3-delige PVC-U kogekraan voorzien van GT actuator in dubbelwerkende en enkelwerkende uitvoering.

**DOORLAAT**

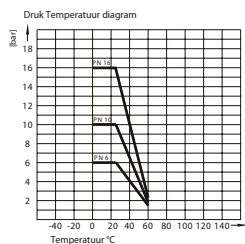
DN10 (3/8") tot DN80 (3")

**AANSLUITING**

- Lijmmof volgens DIN ASTM JIS
- Binnendraad BSP NPT
- Opbouwflens volgens ISO 5211

**BEDRIJFSDRUK**

Van PN16 (3/8) tot PN6 (3")



**TEMPERATUUR BEREIK**

Maximaal 60°

**MATERIALEN**

Huis: PVC-U  
Kogel: PVC-U  
Kogelafdichting: PTFE  
As: PVC-U  
As afdichting: EPDM / FPM  
O-Ring: EPDM / FPM

**DOORSTROMINGSRICHTING**

Naar keuze.

**MONTAGE**

Raadpleeg aanbeveling voor inbouw industriële afsluiters.

**MEDIUM**

Neutrale gassen en vloeistoffen. Voor toepassingen met agressieve media bestendigheidstabel raadplegen. Bepaalde media kunnen het draaimoment verhogen.

**BEDIENING (Standaard)**

Met pneumatische actuator in dubbelwerkende of enkelwerkende (veer sluitend "NC" of veer openend "NO") uitvoering.

**STUURMEDIUM**

Gefilterde lucht volgens PNEUROP/ISO klasse 4, ander stuurmedia op aanvraag

**STUURDRUK**

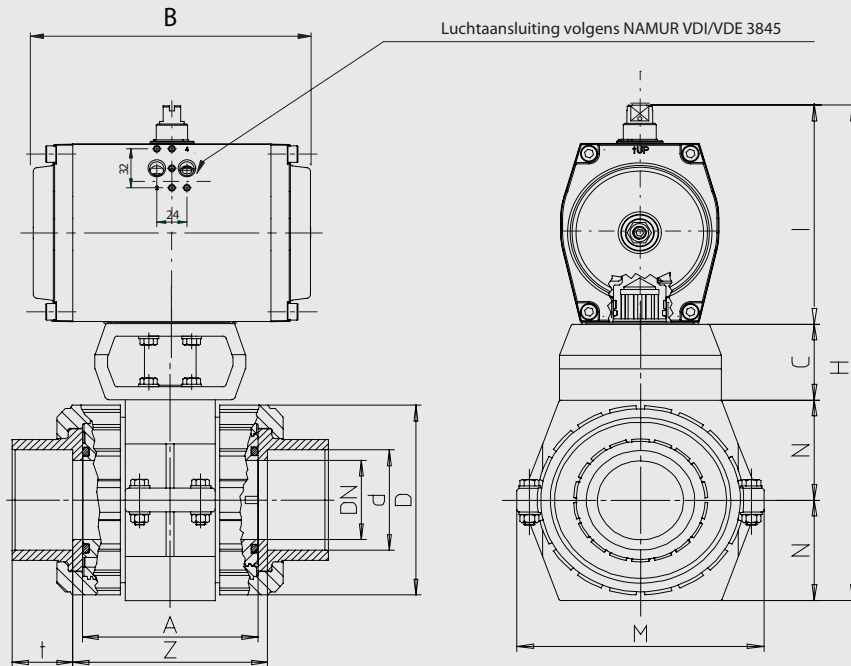
5,5 bar, andere stuurdrukken op aanvraag

**BIJZONDERHEDEN**

- Radiaal in / uitbouwbaar
- Gecentreerde kogel
- Volle doorlaat
- Zwevende kogel

**OPTIES EN TOEBEHOREN**

Mechanische of inductieve eindstandschakelaars gemonteerd in een signaalbox of los op de actuator.  
PP lasmof, PP lasspie, Flens (ANSI/ASA, DIN, Jis)



### Dubbelwerkende kogelkraan met lijm aansluiting, EPDM

Doorlaat[mm] aansluiting[mm]		max. druk [bar] PN	M(1) +30% [Nm]	Flens	4-kant	Pneu- matische Actuator	Inbouwmaat [mm] en gewicht [kg]										Bestelcode
DN	Rp						A	B	C	H	I	M	N	T	Z	Gewicht	
10	d16	16	5,2	F04	11	052x90	62	133	38	208	104	113	33	16,5	67,5	1,36	3P83301110
15	d20	16	5,2	F04	11	052x90	62	133	38	208	104	113	33	16,5	67,5	1,36	3P83301115
20	d25	16	7,2	F04	11	052x90	70	133	38	222	104	113	40	19,5	76	1,47	3P83301120
25	d32	16	9,1	F04	11	052x90	74	133	38	228	104	113	43	22,5	81	1,56	3P83301125
32	d40	16	11,7	F05	14	052x90	84	133	48	254	104	144	51	26,5	90	2,08	3P83301130
40	d50	16	15,6	F05	14	052x90	95	133	48	264	104	144	56	31,5	104	2,43	3P83301135
50	d63	16	20,8	F05	14	052x90	109	133	48	280	104	144	64	38,5	121	2,93	3P83301140
65	d75	16	33,8	F07	17	063x90	137	137	72,5	361	118	204	85	45	148	5,87	3P83301145
80	d90	10	48,1	F07	17	075x90	163	161	72,5	403	130	204	100	55,5	183	8,73	3P83301150
80	d110	6	48,1	F07	17	075x90	163	161	72,5	403	130	204	100	64	176	8,73	3P83301155

### Enkelwerkende kogelkraan met lijm aansluiting, EPDM, NC

Doorlaat[mm] aansluiting[mm]		max. druk [bar] PN	M(1) +30% [Nm]	Flens	4-kant	Pneu- matische Actuator	Inbouwmaat [mm] en gewicht [kg]										Bestelcode
DN	Rp						A	B	C	H	I	M	N	T	Z	Gewicht	
10	d16	16	5,2	F04	11	052x90/08	62	133	38	208	104	113	33	16,5	67,5	1,36	3P83301210
15	d20	16	5,2	F04	11	052x90/08	62	133	38	208	104	113	33	16,5	67,5	1,36	3P83301215
20	d25	16	7,2	F04	11	052x90/08	70	133	38	222	104	113	40	19,5	76	1,47	3P83301220
25	d32	16	9,1	F04	11	052x90/08	74	133	38	228	104	113	43	22,5	81	1,56	3P83301225
32	d40	16	11,7	F05	14	052x90/08	84	133	48	254	104	144	51	26,5	90	2,08	3P83301230
40	d50	16	15,6	F05	14	052x90/08	95	133	48	264	104	144	56	31,5	104	2,43	3P83301235
50	d63	16	20,8	F05	14	063x90/08	109	137	48	294	118	144	64	38,5	121	3,48	3P83301240
65	d75	16	33,8	F07	17	075x90/08	137	161	72,5	373	130	204	85	45	148	6,52	3P83301245
80	d90	10	48,1	F07	17	083x90/08	163	180	72,5	403	130	204	100	55,5	183	9,13	3P83301250
80	d110	6	48,1	F07	17	083x90/08	163	180	72,5	403	130	204	100	64	176	9,13	3P83301255

### Enkelwerkende kogelkraan met lijm aansluiting, EPDM, NO

Doorlaat[mm] aansluiting[mm]		max. druk [bar] PN	M(1) +30% [Nm]	Flens	4-kant	Pneu- matische Actuator	Inbouwmaat [mm] en gewicht [kg]										Bestelcode
DN	Rp						A	B	C	H	I	M	N	T	Z	Gewicht	
10	d16	16	5,2	F04	11	052x90/08	62	133	38	208	104	113	33	16,5	67,5	1,36	3P83301310
15	d20	16	5,2	F04	11	052x90/08	62	133	38	208	104	113	33	16,5	67,5	1,36	3P83301315
20	d25	16	7,2	F04	11	052x90/08	70	133	38	222	104	113	40	19,5	76	1,47	3P83301320
25	d32	16	9,1	F04	11	052x90/08	74	133	38	228	104	113	43	22,5	81	1,56	3P83301325
32	d40	16	11,7	F05	14	052x90/08	84	133	48	254	104	144	51	26,5	90	2,08	3P83301330
40	d50	16	15,6	F05	14	052x90/08	95	133	48	264	104	144	56	31,5	104	2,43	3P83301335
50	d63	16	20,8	F05	14	063x90/08	109	137	48	294	118	144	64	38,5	121	3,48	3P83301340
65	d75	16	33,8	F07	17	075x90/08	137	161	72,5	373	130	204	85	45	148	6,52	3P83301345
80	d90	10	48,1	F07	17	083x90/08	163	180	72,5	403	130	204	100	55,5	183	9,13	3P83301350
80	d110	6	48,1	F07	17	083x90/08	163	180	72,5	403	130	204	100	64	176	9,13	3P83301355

### Dubbelwerkende kogelkraan met draad aansluiting, EPDM

Doorlaat[mm] aansluiting[mm]		max. druk [bar] PN	M(1) +30% [Nm]	Flens	4-kant	Pneu- matische Actuator	Inbouwmaat [mm] en gewicht [kg]										Bestelcode
DN	Rp						A	B	C	H	I	M	N	T	Z	Gewicht	
10	d16	16	5,2	F04	11	052x90	62	133	38	208	104	113	33	16,5	67,5	1,36	3P83300010
15	d20	16	5,2	F04	11	052x90	62	133	38	208	104	113	33	16,5	67,5	1,36	3P83300015
20	d25	16	7,2	F04	11	052x90	70	133	38	222	104	113	40	19,5	76	1,47	3P83300020
25	d32	16	9,1	F04	11	052x90	74	133	38	228	104	113	43	22,5	81	1,56	3P83300025
32	d40	16	11,7	F05	14	052x90	84	133	48	254	104	144	51	26,5	90	2,08	3P83300030
40	d50	16	15,6	F05	14	052x90	95	133	48	264	104	144	56	31,5	104	2,43	3P83300035
50	d63	16	20,8	F05	14	052x90	109	133	48	280	104	144	64	38,5	121	2,93	3P83300040
65	d75	16	33,8	F07	17	063x90	137	137	72,5	361	118	204	85	45	148	5,87	3P83300045
80	d90	10	48,1	F07	17	075x90	163	161	72,5	403	130	204	100	55,5	183	8,73	3P83300050
80	d110	6	48,1	F07	17	075x90	163	161	72,5	403	130	204	100	64	176	8,73	3P83300055

### Enkelwerkende kogelkraan met draad aansluiting, EPDM, NC

Doorlaat[mm] aansluiting[mm]		max. druk [bar] PN	M(1) +30% [Nm]	Flens	4-kant	Pneu- matische Actuator	Inbouwmaat [mm] en gewicht [kg]										Bestelcode
DN	Rp						A	B	C	H	I	M	N	T	Z	Gewicht	
10	d16	16	5,2	F04	11	052x90/08	62	133	38	208	104	113	33	16,5	67,5	1,36	3P83300110
15	d20	16	5,2	F04	11	052x90/08	62	133	38	208	104	113	33	16,5	67,5	1,36	3P83300115
20	d25	16	7,2	F04	11	052x90/08	70	133	38	222	104	113	40	19,5	76	1,47	3P83300120
25	d32	16	9,1	F04	11	052x90/08	74	133	38	228	104	113	43	22,5	81	1,56	3P83300125
32	d40	16	11,7	F05	14	052x90/08	84	133	48	254	104	144	51	26,5	90	2,08	3P83300130
40	d50	16	15,6	F05	14	052x90/08	95	133	48	264	104	144	56	31,5	104	2,43	3P83300135
50	d63	16	20,8	F05	14	063X90/08	109	137	48	294	118	144	64	38,5	121	3,48	3P83300140
65	d75	16	33,8	F07	17	075X90/08	137	161	72,5	373	130	204	85	45	148	6,52	3P83300145
80	d90	10	48,1	F07	17	083X90/08	163	180	72,5	403	130	204	100	55,5	183	9,13	3P83300150
80	d110	6	48,1	F07	17	083X90/08	163	180	72,5	403	130	204	100	64	176	9,13	3P83300155

### Enkelwerkende kogelkraan met draad aansluiting, EPDM, NO

Doorlaat[mm] aansluiting[mm]		max. druk [bar] PN	M(1) +30% [Nm]	Flens	4-kant	Pneu- matische Actuator	Inbouwmaat [mm] en gewicht [kg]										Bestelcode
DN	Rp						A	B	C	H	I	M	N	T	Z	Gewicht	
10	d16	16	5,2	F04	11	052x90/08	62	133	38	208	104	113	33	16,5	67,5	1,36	3P83300210
15	d20	16	5,2	F04	11	052x90/08	62	133	38	208	104	113	33	16,5	67,5	1,36	3P83300215
20	d25	16	7,2	F04	11	052x90/08	70	133	38	222	104	113	40	19,5	76	1,47	3P83300220
25	d32	16	9,1	F04	11	052x90/08	74	133	38	228	104	113	43	22,5	81	1,56	3P83300225
32	d40	16	11,7	F05	14	052x90/08	84	133	48	254	104	144	51	26,5	90	2,08	3P83300230
40	d50	16	15,6	F05	14	052x90/08	95	133	48	264	104	144	56	31,5	104	2,43	3P83300235
50	d63	16	20,8	F05	14	063X90/08	109	137	48	294	118	144	64	38,5	121	3,48	3P83300240
65	d75	16	33,8	F07	17	075X90/08	137	161	72,5	373	130	204	85	45	148	6,52	3P83300245
80	d90	10	48,1	F07	17	083X90/08	163	180	72,5	403	130	204	100	55,5	183	9,13	3P83300250
80	d110	6	48,1	F07	17	083X90/08	163	180	72,5	403	130	204	100	64	176	9,13	3P83300255