



P8330M1

Robuuste, pneumatisch bediende 2-weg 3-delige PVC-U kogekraan voorzien van GT actuator in dubbelwerkende en enkelwerkende uitvoering.

DOORLAAT

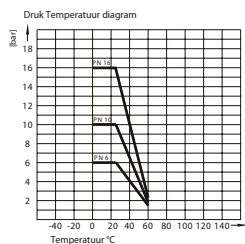
DN10 (3/8") tot DN50 (2")

AANSLUITING

- Lijmmof volgens DIN ASTM JIS
- Binnendraad BSP NPT
- Opbouwflens volgens ISO 5211

BEDRIJFSDRUK

PN16



TEMPERATUUR BEREIK

Maximaal 60°

MATERIALEN

Huis: PVC-U
Kogel: PVC-U
Kogelafdichting: PTFE
As: PVC-U
As afdichting: EPDM / FPM
O-Ring: EPDM / FPM

DOORSTROMINGSRICHTING

Naar keuze.

MONTAGE

Raadpleeg aanbeveling voor inbouw industriële afsluiters.

MEDIUM

Neutrale gassen en vloeistoffen. Voor toepassingen met agressieve media bestendigheidstabel raadplegen. Bepaalde media kunnen het draaimoment verhogen.

BEDIENING (Standaard)

Met pneumatische actuator in dubbelwerkende of enkelwerkende (veer sluitend "NC" of veer openend "NO") uitvoering.

STUURMEDIUM

Gefilterde lucht volgens PNEUROP/ISO klasse 4, ander stuurmedia op aanvraag

STUURDRUK

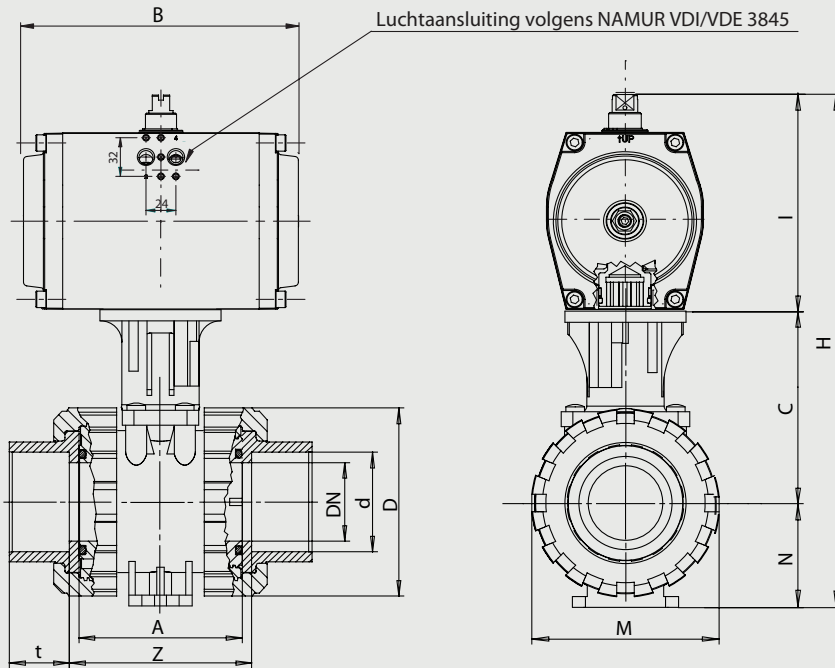
5,5 bar, andere stuurdrukken op aanvraag

BIJZONDERHEDEN

- Radiaal in / uitbouwbaar
- Gecentreerde kogel
- Volle doorlaat
- Zwevende kogel

OPTIES EN TOEBEHOREN

Mechanische of inductieve eindstandschakelaars gemonteerd in een signaalbox of los op de actuator.
PP lasmof, PP lasspie, Flens (ANSI/ASA, DIN, Jis)



Dubbelwerkende kogelkraan met lijm aansluiting, EPDM

Doorlaat[mm] aansluiting[mm]		max. druk [bar] PN	M(1) +30% [Nm]	Flens	4-kant	Pneu- matische Actuator	Inbouwmaat [mm] en gewicht [kg]										Bestelcode
DN	d						A	B	C	H	I	M	N	t	Z	Gewicht	
10	d16	16	4,4	F04	11	052x90	45	133	80	217	104	55,5	33	16,5	67,5	1,36	3P8330M10V1110
15	d20	16	4,4	F04	11	052x90	45	133	80	217	104	55,5	33	16,5	67,5	1,36	3P8330M10V1115
20	d25	16	6,1	F04	11	052x90	53,5	133	85,5	229,5	104	62	40	19,5	76	1,47	3P8330M10V1120
25	d32	16	7,7	F04	11	052x90	54	133	88	235	104	70	43	22,5	81	1,56	3P8330M10V1125
32	d40	16	9,9	F05	11	052x90	62	133	97	252	104	84	51	26,5	90	2,08	3P8330M10V1130
40	d50	16	13,2	F05	14	052x90	78	133	103	263	104	101	56	31,5	104	2,43	3P8330M10V1135
50	d63	16	17,6	F05	14	052x90	87	133	109,5	277,5	104	115	64	38,5	121	2,93	3P8330M10V1140

Enkelwerkende kogelkraan met lijm aansluiting, EPDM, NC

Doorlaat[mm] aansluiting[mm]		max. druk [bar] PN	M(1) +30% [Nm]	Flens	4-kant	Pneu- matische Actuator	Inbouwmaat [mm] en gewicht [kg]										Bestelcode
DN	d						A	B	C	H	I	M	N	t	Z	Gewicht	
10	d16	16	4,4	F04	11	052x90/08	45	133	80	217	104	55,5	33	16,5	67,5	1,36	3P8330M10V1210
15	d20	16	4,4	F04	11	052x90/08	45	133	80	217	104	55,5	33	16,5	67,5	1,36	3P8330M10V1215
20	d25	16	6,1	F04	11	052x90/08	53,5	133	85,5	229,5	104	62	40	19,5	76	1,47	3P8330M10V1220
25	d32	16	7,7	F04	11	052x90/08	54	133	88	235	104	70	43	22,5	81	1,56	3P8330M10V1225
32	d40	16	9,9	F05	11	052x90/08	62	133	97	252	104	84	51	26,5	90	2,08	3P8330M10V1230
40	d50	16	13,2	F05	14	052x90/08	78	133	103	263	104	101	56	31,5	104	2,43	3P8330M10V1235
50	d63	16	17,6	F05	14	063x90/08	87	137	109,5	291,5	118	115	64	38,5	121	3,48	3P8330M10V1240

Enkelwerkende kogelkraan met lijm aansluiting, EPDM, NO

Doorlaat[mm] aansluiting[mm]		max. druk [bar] PN	M(1) +30% [Nm]	Flens	4-kant	Pneu- matische Actuator	Inbouwmaat [mm] en gewicht [kg]										Bestelcode
DN	d						A	B	C	H	I	M	N	t	Z	Gewicht	
10	d16	16	4,4	F04	11	052x90/08	45	133	80	217	104	55,5	33	16,5	67,5	1,36	3P8330M10V1310
15	d20	16	4,4	F04	11	052x90/08	45	133	80	217	104	55,5	33	16,5	67,5	1,36	3P8330M10V1315
20	d25	16	6,1	F04	11	052x90/08	53,5	133	85,5	229,5	104	62	40	19,5	76	1,47	3P8330M10V1320
25	d32	16	7,7	F04	11	052x90/08	54	133	88	235	104	70	43	22,5	81	1,56	3P8330M10V1325
32	d40	16	9,9	F05	11	052x90/08	62	133	97	252	104	84	51	26,5	90	2,08	3P8330M10V1330
40	d50	16	13,2	F05	14	052x90/08	78	133	103	263	104	101	56	31,5	104	2,43	3P8330M10V1335
50	d63	16	17,6	F05	14	063x90/08	87	137	109,5	291,5	118	115	64	38,5	121	3,48	3P8330M10V1340

Dubbelwerkende kogelkraan met draad aansluiting, EPDM

Doorlaat[mm] aansluiting[mm]		max. druk [bar] PN	M(1) +30% [Nm]	Flens	4-kant	Pneu- matische Actuator	Inbouwmaat [mm] en gewicht [kg]										Bestelcode
DN	Rp						A	B	C	H	I	M	N	-	Z	Gewicht	
10	3/8	16	4,4	F04	11	052x90	45	133	80	217	104	55,5	33		67,5	1,36	3P8330M10V0010
15	1/2	16	4,4	F04	11	052x90	45	133	80	217	104	55,5	33		67,5	1,36	3P8330M10V0015
20	3/4	16	6,1	F04	11	052x90	53,5	133	85,5	229,5	104	62	40		76	1,47	3P8330M10V0020
25	1	16	7,7	F04	11	052x90	54	133	88	235	104	70	43		81	1,56	3P8330M10V0025
32	1.1/4	16	9,9	F05	11	052x90	62	133	97	252	104	84	51		90	2,08	3P8330M10V0030
40	1.1/2	16	13,2	F05	14	052x90	78	133	103	263	104	101	56		104	2,43	3P8330M10V0035
50	2	16	17,6	F05	14	052x90	87	133	109,5	277,5	104	115	64		121	2,93	3P8330M10V0040

Enkelwerkende kogelkraan met draad aansluiting, EPDM, NC

Doorlaat[mm] aansluiting[mm]		max. druk [bar] PN	M(1) +30% [Nm]	Flens	4-kant	Pneu- matische Actuator	Inbouwmaat [mm] en gewicht [kg]										Bestelcode
DN	Rp						A	B	C	H	I	M	N	-	Z	Gewicht	
10	3/8	16	4,4	F04	11	052x90/08	45	133	80	217	104	55,5	33		67,5	1,36	3P8330M10V0110
15	1/2	16	4,4	F04	11	052x90/08	45	133	80	217	104	55,5	33		67,5	1,36	3P8330M10V0115
20	3/4	16	6,1	F04	11	052x90/08	53,5	133	85,5	229,5	104	62	40		76	1,47	3P8330M10V0120
25	1	16	7,7	F04	11	052x90/08	54	133	88	235	104	70	43		81	1,56	3P8330M10V0125
32	1.1/4	16	9,9	F05	11	052x90/08	62	133	97	252	104	84	51		90	2,08	3P8330M10V0130
40	1.1/2	16	13,2	F05	14	052x90/08	78	133	103	263	104	101	56		104	2,43	3P8330M10V0135
50	2	16	17,6	F05	14	063x90/08	87	137	109,5	291,5	118	115	64		121	3,48	3P8330M10V0140

Enkelwerkende kogelkraan met draad aansluiting, EPDM, NO

Doorlaat[mm] aansluiting[mm]		max. druk [bar] PN	M(1) +30% [Nm]	Flens	4-kant	Pneu- matische Actuator	Inbouwmaat [mm] en gewicht [kg]										Bestelcode
DN	Rp						A	B	C	H	I	M	N	-	Z	Gewicht	
10	3/8	16	4,4	F04	11	052x90/08	45	133	80	217	104	55,5	33		67,5	1,36	3P8330M10V0210
15	1/2	16	4,4	F04	11	052x90/08	45	133	80	217	104	55,5	33		67,5	1,36	3P8330M10V0215
20	3/4	16	6,1	F04	11	052x90/08	53,5	133	85,5	229,5	104	62	40		76	1,47	3P8330M10V0220
25	1	16	7,7	F04	11	052x90/08	54	133	88	235	104	70	43		81	1,56	3P8330M10V0225
32	1.1/4	16	9,9	F05	11	052x90/08	62	133	97	252	104	84	51		90	2,08	3P8330M10V0230
40	1.1/2	16	13,2	F05	14	052x90/08	78	133	103	263	104	101	56		104	2,43	3P8330M10V0235
50	2	16	17,6	F05	14	063x90/08	87	137	109,5	291,5	118	115	64		121	3,48	3P8330M10V0240

Dubbelwerkende kogelkraan met lijm aansluiting, FPM

Doorlaat[mm] aansluiting[mm]		max. druk [bar] PN	M(1) +30% [Nm]	Flens	4-kant	Pneu- matische Actuator	Inbouwmaat [mm] en gewicht [kg]										Bestelcode
DN	d						A	B	C	H	I	M	N	t	Z	Gewicht	
10	d16	16	4,4	F04	11	052x90	45	133	80	217	104	55,5	33	16,5	67,5	1,36	3P8330M12V1110
15	d20	16	4,4	F04	11	052x90	45	133	80	217	104	55,5	33	16,5	67,5	1,36	3P8330M12V1115
20	d25	16	6,1	F04	11	052x90	53,5	133	85,5	229,5	104	62	40	19,5	76	1,47	3P8330M12V1120
25	d32	16	7,7	F04	11	052x90	54	133	88	235	104	70	43	22,5	81	1,56	3P8330M12V1125
32	d40	16	9,9	F05	11	052x90	62	133	97	252	104	84	51	26,5	90	2,08	3P8330M12V1130
40	d50	16	13,2	F05	14	052x90	78	133	103	263	104	101	56	31,5	104	2,43	3P8330M12V1135
50	d63	16	17,6	F05	14	052x90	87	133	109,5	277,5	104	115	64	38,5	121	2,93	3P8330M12V1140

Enkelwerkende kogelkraan met lijm aansluiting, FPM, NC

Doorlaat[mm] aansluiting[mm]		max. druk [bar] PN	M(1) +30% [Nm]	Flens	4-kant	Pneu- matische Actuator	Inbouwmaat [mm] en gewicht [kg]										Bestelcode
DN	d						A	B	C	H	I	M	N	t	Z	Gewicht	
10	d16	16	4,4	F04	11	052x90/08	45	133	80	217	104	55,5	33	16,5	67,5	1,36	3P8330M12V1210
15	d20	16	4,4	F04	11	052x90/08	45	133	80	217	104	55,5	33	16,5	67,5	1,36	3P8330M12V1215
20	d25	16	6,1	F04	11	052x90/08	53,5	133	85,5	229,5	104	62	40	19,5	76	1,47	3P8330M12V1220
25	d32	16	7,7	F04	11	052x90/08	54	133	88	235	104	70	43	22,5	81	1,56	3P8330M12V1225
32	d40	16	9,9	F05	11	052x90/08	62	133	97	252	104	84	51	26,5	90	2,08	3P8330M12V1230
40	d50	16	13,2	F05	14	052x90/08	78	133	103	263	104	101	56	31,5	104	2,43	3P8330M12V1235
50	d63	16	17,6	F05	14	063X90/08	87	137	109,5	291,5	118	115	64	38,5	121	3,48	3P8330M12V1240

Enkelwerkende kogelkraan met lijm aansluiting, FPM, NO

Doorlaat[mm] aansluiting[mm]		max. druk [bar] PN	M(1) +30% [Nm]	Flens	4-kant	Pneu- matische Actuator	Inbouwmaat [mm] en gewicht [kg]										Bestelcode
DN	d						A	B	C	H	I	M	N	t	Z	Gewicht	
10	d16	16	4,4	F04	11	052x90/08	45	133	80	217	104	55,5	33	16,5	67,5	1,36	3P8330M12V1310
15	d20	16	4,4	F04	11	052x90/08	45	133	80	217	104	55,5	33	16,5	67,5	1,36	3P8330M12V1315
20	d25	16	6,1	F04	11	052x90/08	53,5	133	85,5	229,5	104	62	40	19,5	76	1,47	3P8330M12V1320
25	d32	16	7,7	F04	11	052x90/08	54	133	88	235	104	70	43	22,5	81	1,56	3P8330M12V1325
32	d40	16	9,9	F05	11	052x90/08	62	133	97	252	104	84	51	26,5	90	2,08	3P8330M12V1330
40	d50	16	13,2	F05	14	052x90/08	78	133	103	263	104	101	56	31,5	104	2,43	3P8330M12V1335
50	d63	16	17,6	F05	14	063X90/08	87	137	109,5	291,5	118	115	64	38,5	121	3,48	3P8330M12V1340

Dubbelwerkende kogelkraan met draad aansluiting, FPM

Doorlaat[mm] aansluiting[mm]		max. druk [bar] PN	M(1) +30% [Nm]	Flens	4-kant	Pneu- matische Actuator	Inbouwmaat [mm] en gewicht [kg]										Bestelcode
DN	Rp						A	B	C	H	I	M	N	-	Z	Gewicht	
10	3/8	16	4,4	F04	11	052x90	45	133	80	217	104	55,5	33		67,5	1,36	3P8330M12V0010
15	1/2	16	4,4	F04	11	052x90	45	133	80	217	104	55,5	33		67,5	1,36	3P8330M12V0015
20	3/4	16	6,1	F04	11	052x90	53,5	133	85,5	229,5	104	62	40		76	1,47	3P8330M12V0020
25	1	16	7,7	F04	11	052x90	54	133	88	235	104	70	43		81	1,56	3P8330M12V0025
32	1.1/4	16	9,9	F05	11	052x90	62	133	97	252	104	84	51		90	2,08	3P8330M12V0030
40	1.1/2	16	13,2	F05	14	052x90	78	133	103	263	104	101	56		104	2,43	3P8330M12V0035
50	2	16	17,6	F05	14	052x90	87	133	109,5	277,5	104	115	64		121	2,93	3P8330M12V0040

Enkelwerkende kogelkraan met draad aansluiting, FPM, NC

Doorlaat[mm] aansluiting[mm]		max. druk [bar] PN	M(1) +30% [Nm]	Flens	4-kant	Pneu- matische Actuator	Inbouwmaat [mm] en gewicht [kg]										Bestelcode
DN	Rp						A	B	C	H	I	M	N	-	Z	Gewicht	
10	3/8	16	4,4	F04	11	052x90/08	45	133	80	217	104	55,5	33		67,5	1,36	3P8330M12V0110
15	1/2	16	4,4	F04	11	052x90/08	45	133	80	217	104	55,5	33		67,5	1,36	3P8330M12V0115
20	3/4	16	6,1	F04	11	052x90/08	53,5	133	85,5	229,5	104	62	40		76	1,47	3P8330M12V0120
25	1	16	7,7	F04	11	052x90/08	54	133	88	235	104	70	43		81	1,56	3P8330M12V0125
32	1.1/4	16	9,9	F05	11	052x90/08	62	133	97	252	104	84	51		90	2,08	3P8330M12V0130
40	1.1/2	16	13,2	F05	14	052x90/08	78	133	103	263	104	101	56		104	2,43	3P8330M12V0135
50	2	16	17,6	F05	14	063X90/08	87	137	109,5	291,5	118	115	64		121	3,48	3P8330M12V0140

Enkelwerkende kogelkraan met draad aansluiting, FPM, NO

Doorlaat[mm] aansluiting[mm]		max. druk [bar] PN	M(1) +30% [Nm]	Flens	4-kant	Pneu- matische Actuator	Inbouwmaat [mm] en gewicht [kg]										Bestelcode
DN	Rp						A	B	C	H	I	M	N	-	Z	Gewicht	
10	3/8	16	4,4	F04	11	052x90/08	45	133	80	217	104	55,5	33		67,5	1,36	3P8330M12V0210
15	1/2	16	4,4	F04	11	052x90/08	45	133	80	217	104	55,5	33		67,5	1,36	3P8330M12V0215
20	3/4	16	6,1	F04	11	052x90/08	53,5	133	85,5	229,5	104	62	40		76	1,47	3P8330M12V0220
25	1	16	7,7	F04	11	052x90/08	54	133	88	235	104	70	43		81	1,56	3P8330M12V0225
32	1.1/4	16	9,9	F05	11	052x90/08	62	133	97	252	104	84	51		90	2,08	3P8330M12V0230
40	1.1/2	16	13,2	F05	14	052x90/08	78	133	103	263	104	101	56		104	2,43	3P8330M12V0235
50	2	16	17,6	F05	14	063X90/08	87	137	109,5	291,5	118	115	64		121	3,48	3P8330M12V0240