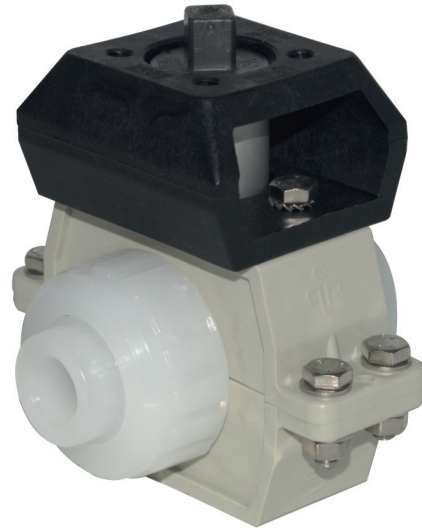


H8032

Robuuste, hand bediende 3-delige 2-Weg PVDF kogelkraan met lassok of laseind aansluiting voorzien van ISO-Top t.b.v opbouw actuator.



DOORLAAT

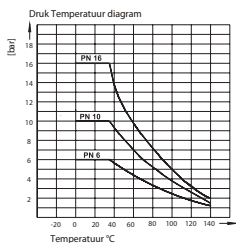
DN10 (3/8") tot DN80 (3")

AANSLUITING

- PVDF las mof volgens DIN ASTM
- PVDF las spie eind volgens DIN
- Flens (ANSI ASA DIN JIS)
- Binnendraad BSP NPT
- Opbouwflens volgens ISO 5211

BEDRIJFSDRUK

Van PN10 (3/8) tot PN6 (3")



TEMPERATUUR BEREIK

Maximaal 140°

MATERIALEN

Huis: PVDF
Kogel: PVDF
Kogelafdichting: PTFE
As: PVDF
As afdichting: EPDM / FPM

O-Ring: EPDM / FPM

DOORSTROMINGSRICHTING

Naar keuze.

MONTAGE

Raadpleeg aanbeveling voor inbouw industriële afsluiters.

MEDIUM

Neutrale gassen en vloeistoffen. Voor toepassingen met agressieve media bestendigheidstabel raadplegen. Bepaalde media kunnen het draaimoment verhogen.

BEDIENING (Standaard)

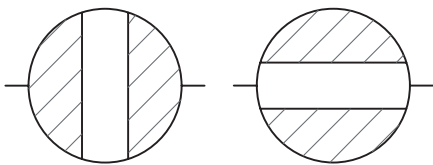
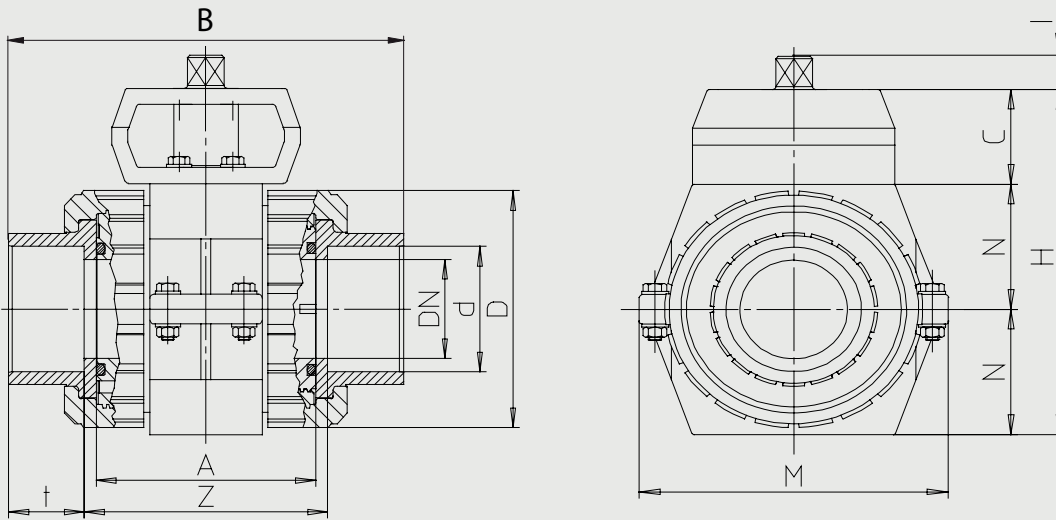
Met vrije as

BIJZONDERHEDEN

- Radiaal in / uitbouwbaar
- Gecentreerde kogel
- Volle doorlaat
- Zwevende kogel

OPTIES

Bediening met hendel
Spie eind
Inwendige gasdraad
Flens (ANSI/ASA, DIN, Jis)



Kogelkraan 2-weg met lasmof aansluiting, ISO Top, FPM

Doorlaat[mm] aansluiting[mm]		max. druk [bar] PN	M(1) +30% [Nm]	Flens	4-kant	-	Inbouwmaat [mm] en gewicht [kg]										Bestelcode
DN	Rp						A	B	C	H	I	M	N	T	Z	Gewicht	
10	d16	16	5,2	F04	11		62	100	38	104	11	113	33	16,5	67,5	0,460	3H80321110
15	d20	16	5,2	F04	11		62	100	38	104	11	113	33	16,5	67,5	0,460	3H80321115
20	d25	16	7,2	F04	11		70	115	38	118	11	113	40	19,5	76	0,570	3H80321120
25	d32	16	9,1	F04	11		74	125	38	124	11	113	43	22,5	81	0,660	3H80321125
32	d40	16	11,7	F05	14		84	143	48	150	13	144	51	26,5	90	1,180	3H80321130
40	d50	16	15,6	F05	14		95	167	48	160	13	144	56	31,5	104	1,530	3H80321135
50	d63	16	20,8	F05	14		109	197	48	176	13	144	64	38,5	121	2,030	3H80321140
65	d75	16	33,8	F07	17		137	237	72,5	242,5	18	204	85	45	148	4,420	3H80321145
80	d90	10	48,1	F07	17		163	293	72,5	272,5	18	204	100	55,5	183	6,630	3H80321150
80	d110	6	48,1	F07	17		163	301	72,5	272,5	18	204	100	64	176	6,540	3H80321155

Kogelkraan 2-weg met lasspie aansluiting, ISO Top, FPM

Doorlaat[mm] aansluiting[mm]		max. druk [bar] PN	M(1) +30% [Nm]	Flens	4-kant	-	Inbouwmaat [mm] en gewicht [kg]										Bestelcode
DN	Rp						A	B	C	H	I	M	N	T	Z	Gewicht	
10	d16	16	5,2	F04	11		62	100	38	104	11	113	33	16,5	67,5	0,460	3H80321410
15	d20	16	5,2	F04	11		62	100	38	104	11	113	33	16,5	67,5	0,460	3H80321415
20	d25	16	7,2	F04	11		70	115	38	118	11	113	40	19,5	76	0,570	3H80321420
25	d32	16	9,1	F04	11		74	125	38	124	11	113	43	22,5	81	0,660	3H80321425
32	d40	16	11,7	F05	14		84	143	48	150	13	144	51	26,5	90	1,180	3H80321430
40	d50	16	15,6	F05	14		95	167	48	160	13	144	56	31,5	104	1,530	3H80321435
50	d63	16	20,8	F05	14		109	197	48	176	13	144	64	38,5	121	2,030	3H80321440
65	d75	16	33,8	F07	17		137	237	72,5	242,5	18	204	85	45	148	4,420	3H80321445
80	d90	10	48,1	F07	17		163	293	72,5	272,5	18	204	100	55,5	183	6,630	3H80321450
80	d110	6	48,1	F07	17		163	301	72,5	272,5	18	204	100	64	176	6,540	3H80321455