



H8031

Robuuste, hand bediende 3-delige 2-Weg PP kogelkraan met lassok of laseind aansluiting voorzien van ISO-Top t.b.v opbouw actuator.

DOORLAAT

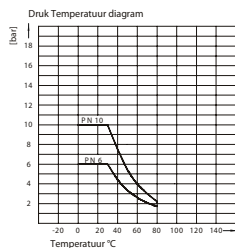
DN10 (3/8") tot DN80 (3")

AANSLUITING

- PP las mof volgens DIN ASTM
- PP las spie eind volgens DIN
- Flens (ANSI ASA DIN JIS)
- Binnendraad BSP NPT
- Opbouwflens volgens ISO 5211

BEDRIJFSDRUK

Van PN16 (3/8) tot PN6 (3")



TEMPERATUUR BEREIK

Maximaal 60°

MATERIALEN

Huis: PP
Kogel: PP
Kogelafdichting: PTFE
As: PP

As afdichting: EPDM / FPM
O-Ring: EPDM / FPM

DOORSTROMINGSRICHTING

Naar keuze.

MONTAGE

Raadpleeg aanbeveling voor inbouw industriële afsluiters.

MEDIUM

Neutrale gassen en vloeistoffen. Voor toepassingen met agressieve media bestendigheidstabel raadplegen. Bepaalde media kunnen het draaimoment verhogen.

BEDIENING (Standaard)

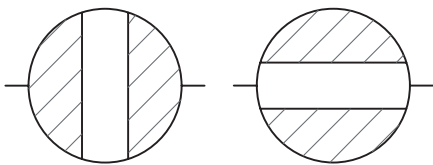
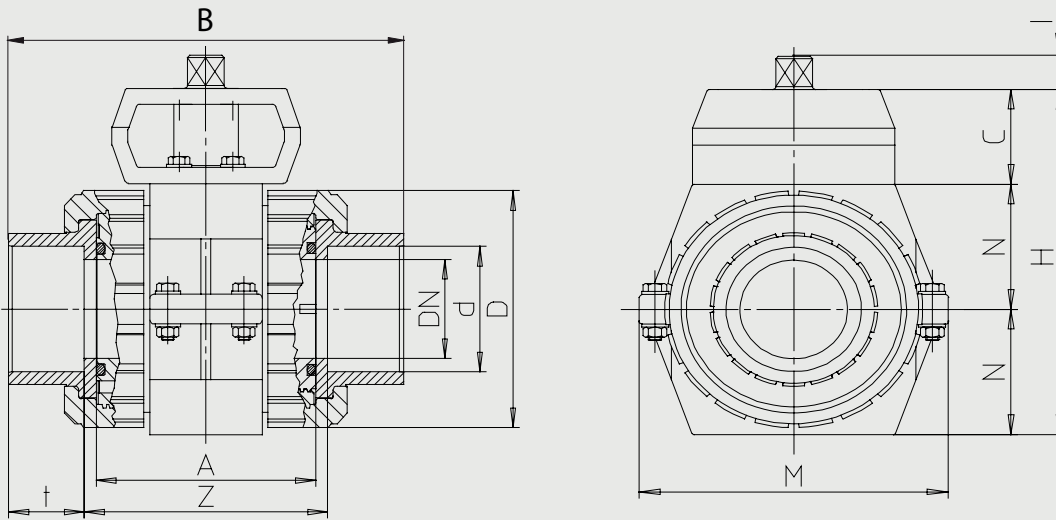
Vrij as

BIJZONDERHEDEN

- Radiaal in / uitbouwbaar
- Gegcentreerde kogel
- Volle doorlaat
- Zwevende kogel

OPTIES

Bediening met hendel
Spie eind
Inwendige gasdraad
PP lasmof
PP lasspie
Flens (ANSI/ASA, DIN, Jis)



Kogelkraan 2-weg met lasmof aansluiting, ISO Top, EPDM

Doorlaat[mm] aansluiting[mm]		max. druk [bar] PN	M(1) +30% [Nm]	Flens	4-kant	-	Inbouwmaat [mm] en gewicht [kg]										Bestelcode
DN	Rp						A	B	C	H	I	M	N	T	Z	Gewicht	
10	d16	16	5,2	F04	11		62	100	38	104	11	113	33	16,5	67,5	0,460	3H80311110
15	d20	16	5,2	F04	11		62	100	38	104	11	113	33	16,5	67,5	0,460	3H80311115
20	d25	16	7,2	F04	11		70	115	38	118	11	113	40	19,5	76	0,570	3H80311120
25	d32	16	9,1	F04	11		74	125	38	124	11	113	43	22,5	81	0,660	3H80311125
32	d40	16	11,7	F05	14		84	143	48	150	13	144	51	26,5	90	1,180	3H80311130
40	d50	16	15,6	F05	14		95	167	48	160	13	144	56	31,5	104	1,530	3H80311135
50	d63	16	20,8	F05	14		109	197	48	176	13	144	64	38,5	121	2,030	3H80311140
65	d75	16	33,8	F07	17		137	237	72,5	242,5	18	204	85	45	148	4,420	3H80311145
80	d90	10	48,1	F07	17		163	293	72,5	272,5	18	204	100	55,5	183	6,630	3H80311150
80	d110	6	48,1	F07	17		163	301	72,5	272,5	18	204	100	64	176	6,540	3H80311155

Kogelkraan 2-weg met lasmof aansluiting, ISO Top, FPM

Doorlaat[mm] aansluiting[mm]		max. druk [bar] PN	M(1) +30% [Nm]	Flens	4-kant	-	Inbouwmaat [mm] en gewicht [kg]										Bestelcode
DN	Rp						A	B	C	H	I	M	N	T	Z	Gewicht	
10	d16	16	5,2	F04	11		62	100	38	104	11	113	33	16,5	67,5	0,460	3H80311110V
15	d20	16	5,2	F04	11		62	100	38	104	11	113	33	16,5	67,5	0,460	3H80311115V
20	d25	16	7,2	F04	11		70	115	38	118	11	113	40	19,5	76	0,570	3H80311120V
25	d32	16	9,1	F04	11		74	125	38	124	11	113	43	22,5	81	0,660	3H80311125V
32	d40	16	11,7	F05	14		84	143	48	150	13	144	51	26,5	90	1,180	3H80311130V
40	d50	16	15,6	F05	14		95	167	48	160	13	144	56	31,5	104	1,530	3H80311135V
50	d63	16	20,8	F05	14		109	197	48	176	13	144	64	38,5	121	2,030	3H80311140V
65	d75	16	33,8	F07	17		137	237	72,5	242,5	18	204	85	45	148	4,420	3H80311145V
80	d90	10	48,1	F07	17		163	293	72,5	272,5	18	204	100	55,5	183	6,630	3H80311150V
80	d110	6	48,1	F07	17		163	301	72,5	272,5	18	204	100	64	176	6,540	3H80311155V

Kogelkraan 2-weg met lasspie aansluiting, ISO Top, EPDM

Doorlaat[mm] aansluiting[mm]		max. druk [bar] PN	M(1) +30% [Nm]	Flens	4-kant	-	Inbouwmaat [mm] en gewicht [kg]										Bestelcode
DN	Rp						A	B	C	H	I	M	N	T	Z	Gewicht	
10	d16	16	5,2	F04	11		62	100	38	104	11	113	33	16,5	67,5	0,460	3H80311410
15	d20	16	5,2	F04	11		62	100	38	104	11	113	33	16,5	67,5	0,460	3H80311415
20	d25	16	7,2	F04	11		70	115	38	118	11	113	40	19,5	76	0,570	3H80311420
25	d32	16	9,1	F04	11		74	125	38	124	11	113	43	22,5	81	0,660	3H80311425
32	d40	16	11,7	F05	14		84	143	48	150	13	144	51	26,5	90	1,180	3H80311430
40	d50	16	15,6	F05	14		95	167	48	160	13	144	56	31,5	104	1,530	3H80311435
50	d63	16	20,8	F05	14		109	197	48	176	13	144	64	38,5	121	2,030	3H80311440
65	d75	16	33,8	F07	17		137	237	72,5	242,5	18	204	85	45	148	4,420	3H80311445
80	d90	10	48,1	F07	17		163	293	72,5	272,5	18	204	100	55,5	183	6,630	3H80311450
80	d110	6	48,1	F07	17		163	301	72,5	272,5	18	204	100	64	176	6,540	3H80311455

Kogelkraan 2-weg met lasspie aansluiting, ISO Top, FPM

Doorlaat[mm] aansluiting[mm]		max. druk [bar] PN	M(1) +30% [Nm]	Flens	4-kant	-	Inbouwmaat [mm] en gewicht [kg]										Bestelcode
DN	Rp						A	B	C	H	I	M	N	T	Z	Gewicht	
10	d16	16	5,2	F04	11		62	100	38	104	11	113	33	16,5	67,5	0,460	3H80311410V
15	d20	16	5,2	F04	11		62	100	38	104	11	113	33	16,5	67,5	0,460	3H80311415V
20	d25	16	7,2	F04	11		70	115	38	118	11	113	40	19,5	76	0,570	3H80311420V
25	d32	16	9,1	F04	11		74	125	38	124	11	113	43	22,5	81	0,660	3H80311425V
32	d40	16	11,7	F05	14		84	143	48	150	13	144	51	26,5	90	1,180	3H80311430V
40	d50	16	15,6	F05	14		95	167	48	160	13	144	56	31,5	104	1,530	3H80311435V
50	d63	16	20,8	F05	14		109	197	48	176	13	144	64	38,5	121	2,030	3H80311440V
65	d75	16	33,8	F07	17		137	237	72,5	242,5	18	204	85	45	148	4,420	3H80311445V
80	d90	10	48,1	F07	17		163	293	72,5	272,5	18	204	100	55,5	183	6,630	3H80311450V
80	d110	6	48,1	F07	17		163	301	72,5	272,5	18	204	100	64	176	6,540	3H80311455V