



H8030

Robuuste, hand bediende 3-delige 2-Weg PVC-U kogelkraan met draad of lijm aansluiting voorzien van ISO-Top t.b.v opbouw actuator.

DOORLAAT

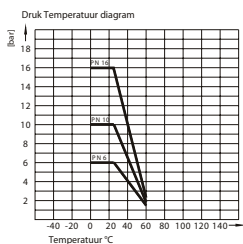
DN10 (3/8") tot DN80 (3")

AANSLUITING

- Lijmmof volgens DIN ASTM JIS
- Binnendraad BSP NPT
- Opbouwflens volgens ISO 5211

BEDRIJFSDRUK

Van PN16 (3/8) tot PN6 (3")



TEMPERATUUR BEREIK

Maximaal 60°

MATERIALEN

Huis: PVC-U
Kogel: PVC-U
Kogelafdichting: PTFE
As: PVC-U
As afdichting: EPDM / FPM
O-Ring: EPDM / FPM

DOORSTROMINGSRICHTING

Naar keuze.

MONTAGE

Raadpleeg aanbeveling voor inbouw industriële afsluiters.

MEDIUM

Neutrale gassen en vloeistoffen. Voor toepassingen met agressieve media bestendigheidstabel raadplegen. Bepaalde media kunnen het draaimoment verhogen.

BEDIENING (Standaard)

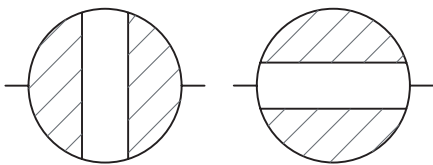
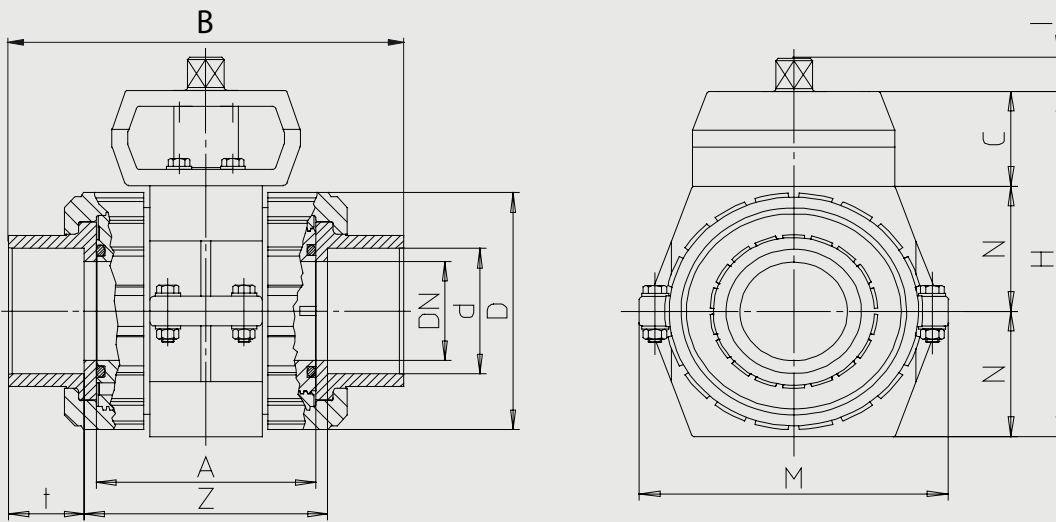
Vrij as

BIJZONDERHEDEN

- Radiaal in / uitbouwbaar
- Gecentreerde kogel
- Volle doorlaat
- Zwevende kogel

OPTIES

Bediening met hendel
Spie eind
Inwendige gasdraad
PP lasmof
PP lasspie
Flens (ANSI/ASA, DIN, Jis)



Kogelkraan 2-weg met lijmaansluiting, ISO Top, EPDM

Doorlaat[mm] aansluiting[mm]		max. druk [bar] PN	M(1) +30% [Nm]	Flens	4-kant	-	Inbouwmaat [mm] en gewicht [kg]										Bestelcode
DN	Rp						A	B	C	H	I	M	N	T	Z	Gewicht	
10	d16	16	5,2	F04	11		62	100	38	104	11	113	33	16,5	67,5	0,460	3H80301110
15	d20	16	5,2	F04	11		62	100	38	104	11	113	33	16,5	67,5	0,460	3H80301115
20	d25	16	7,2	F04	11		70	115	38	118	11	113	40	19,5	76	0,570	3H80301120
25	d32	16	9,1	F04	11		74	125	38	124	11	113	43	22,5	81	0,660	3H80301125
32	d40	16	11,7	F05	14		84	143	48	150	13	144	51	26,5	90	1,180	3H80301130
40	d50	16	15,6	F05	14		95	167	48	160	13	144	56	31,5	104	1,530	3H80301135
50	d63	16	20,8	F05	14		109	197	48	176	13	144	64	38,5	121	2,030	3H80301140
65	d75	16	33,8	F07	17		137	237	72,5	242,5	18	204	85	45	148	4,420	3H80301145
80	d90	10	48,1	F07	17		163	293	72,5	272,5	18	204	100	55,5	183	6,630	3H80301150
80	d110	6	48,1	F07	17		163	301	72,5	272,5	18	204	100	64	176	6,540	3H80301155

Kogelkraan 2-weg met lijmaansluiting, ISO Top, FPM

Doorlaat[mm] aansluiting[mm]		max. druk [bar] PN	M(1) +30% [Nm]	Flens	4-kant	-	Inbouwmaat [mm] en gewicht [kg]										Bestelcode
DN	Rp						A	B	C	H	I	M	N	T	Z	Gewicht	
10	d16	16	5,2	F04	11		62	100	38	104	11	113	33	16,5	67,5	0,460	3H80301110V
15	d20	16	5,2	F04	11		62	100	38	104	11	113	33	16,5	67,5	0,460	3H80301115V
20	d25	16	7,2	F04	11		70	115	38	118	11	113	40	19,5	76	0,570	3H80301120V
25	d32	16	9,1	F04	11		74	125	38	124	11	113	43	22,5	81	0,660	3H80301125V
32	d40	16	11,7	F05	14		84	143	48	150	13	144	51	26,5	90	1,180	3H80301130V
40	d50	16	15,6	F05	14		95	167	48	160	13	144	56	31,5	104	1,530	3H80301135V
50	d63	16	20,8	F05	14		109	197	48	176	13	144	64	38,5	121	2,030	3H80301140V
65	d75	16	33,8	F07	17		137	237	72,5	242,5	18	204	85	45	148	4,420	3H80301145V
80	d90	10	48,1	F07	17		163	293	72,5	272,5	18	204	100	55,5	183	6,630	3H80301150V
80	d110	6	48,1	F07	17		163	301	72,5	272,5	18	204	100	64	176	6,540	3H80301155V

Kogelkraan 2-weg met draadaansluiting, ISO Top, EPDM

Doorlaat[mm] aansluiting[mm]		max. druk [bar] PN	M(1) +30% [Nm]	Flens	4-kant	-	Inbouwmaat [mm] en gewicht [kg]										Bestelcode
DN	Rp						A	B	C	H	I	M	N	T	Z	Gewicht	
10	3/8	16	5,2	F04	11		62	100	38	104	11	113	33	16,5	67,5	0,460	3H80300010
15	1/2	16	5,2	F04	11		62	100	38	104	11	113	33	16,5	67,5	0,460	3H80300015
20	3/4	16	7,2	F04	11		70	115	38	118	11	113	40	19,5	76	0,570	3H80300020
25	1	16	9,1	F04	11		74	125	38	124	11	113	43	22,5	81	0,660	3H80300025
32	1.1/4	16	11,7	F05	14		84	143	48	150	13	144	51	26,5	90	1,180	3H80300030
40	1.1/2	16	15,6	F05	14		95	167	48	160	13	144	56	31,5	104	1,530	3H80300035
50	2	16	20,8	F05	14		109	197	48	176	13	144	64	38,5	121	2,030	3H80300040
65	2.1/2	16	33,8	F07	17		137	237	72,5	242,5	18	204	85	45	148	4,420	3H80300045
80	3	10	48,1	F07	17		163	293	72,5	272,5	18	204	100	55,5	183	6,630	3H80300050
80	4	6	48,1	F07	17		163	301	72,5	272,5	18	204	100	64	176	6,540	3H80300055

Kogelkraan 2-weg met draadaansluiting, ISO Top, FPM

Doorlaat[mm] aansluiting[mm]		max. druk [bar] PN	M(1) +30% [Nm]	Flens	4-kant	-	Inbouwmaat [mm] en gewicht [kg]										Bestelcode
DN	Rp						A	B	C	H	I	M	N	T	Z	Gewicht	
10	3/8	16	5,2	F04	11		62	100	38	104	11	113	33	16,5	67,5	0,460	3H80300010V
15	1/2	16	5,2	F04	11		62	100	38	104	11	113	33	16,5	67,5	0,460	3H80300015V
20	3/4	16	7,2	F04	11		70	115	38	118	11	113	40	19,5	76	0,570	3H80300020V
25	1	16	9,1	F04	11		74	125	38	124	11	113	43	22,5	81	0,660	3H80300025V
32	1.1/4	16	11,7	F05	14		84	143	48	150	13	144	51	26,5	90	1,180	3H80300030V
40	1.1/2	16	15,6	F05	14		95	167	48	160	13	144	56	31,5	104	1,530	3H80300035V
50	2	16	20,8	F05	14		109	197	48	176	13	144	64	38,5	121	2,030	3H80300040V
65	2.1/2	16	33,8	F07	17		137	237	72,5	242,5	18	204	85	45	148	4,420	3H80300045V
80	3	10	48,1	F07	17		163	293	72,5	272,5	18	204	100	55,5	183	6,630	3H80300050V
80	4	6	48,1	F07	17		163	301	72,5	272,5	18	204	100	64	176	6,540	3H80300055V