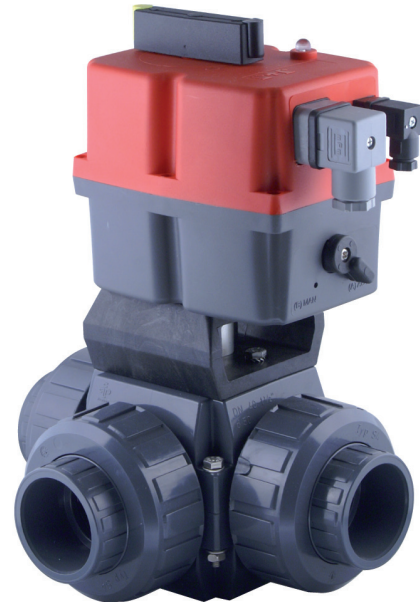


**E8537**

Robuuste, electrisch bediende 3-delige PVDF kogelkraan voorzien van JJ J+J actuator in dubbelwerkende uitvoering. 3-weg L-Boring, T1, T2 of T3-Boring met las mof of las spie aansluiting



**DOORLAAT**

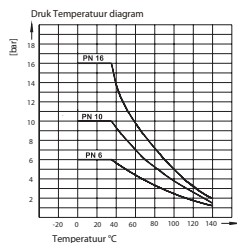
DN10 (3/8") tot DN50 (2")

**AANSLUITING**

- PVDF las mof volgens DIN ASTM
- PVDF las spie eind volgens DIN
- Flens (ANSI ASA DIN JIS)
- Binnendraad BSP NPT
- Opbouwflens volgens ISO 5211

**BEDRIJFSDRUK**

PN16



**TEMPERATUUR BEREIK**

Maximaal 140°

**MATERIALEN**

Huis: PVDF  
Kogel: PVDF  
Kogelafdichting: PTFE  
As: PVDF  
As afdichting: EPDM / FPM

O-Ring: EPDM / FPM

**DOORSTROMINGSRICHTING**

Naar keuze.

**MONTAGE**

Raadpleeg aanbeveling voor inbouw industriële afsluiters.

**MEDIUM**

Neutrale gassen en vloeistoffen. Voor toepassingen met agressieve media bestendigheidstabel raadplegen. Bepaalde media kunnen het draaimoment verhogen.

**BEDIENING (Standaard)**

Met elektrisch actuator.

**BEDRIJFSSPANNING**

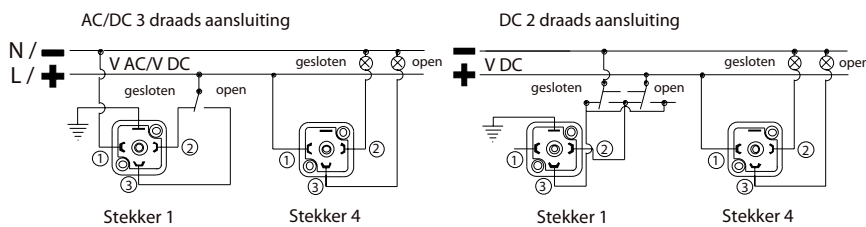
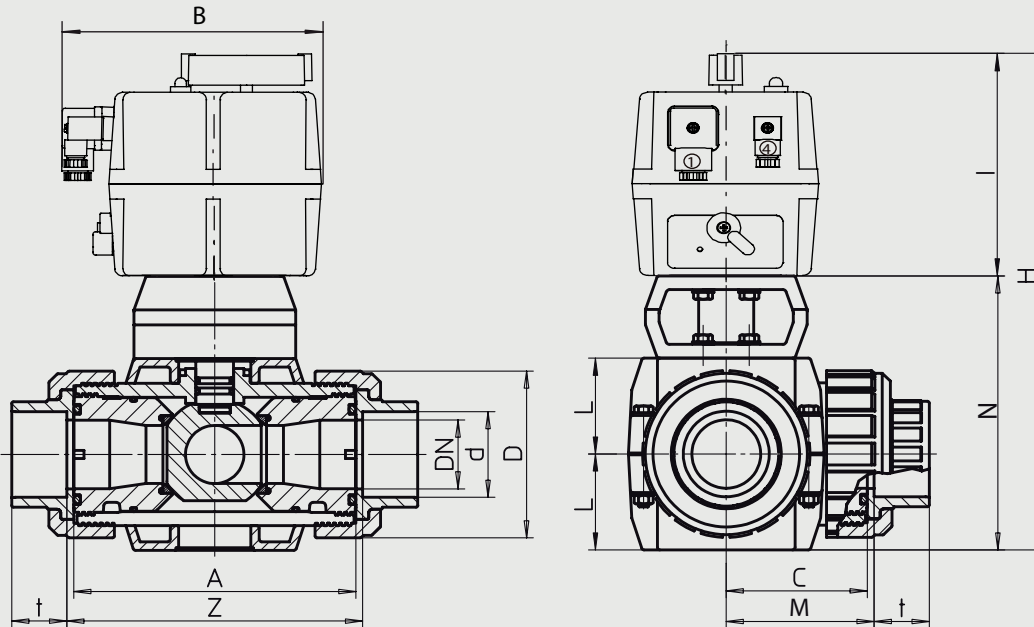
12 -24V AC/DC, 85-240V AC/DC

**BIJZONDERHEDEN**

- Radiaal in / uitbouwbaar
- Gegcentreerde kogel
- Volle doorlaat
- Zwevende kogel
- 4 PTFE kogelafdichtingen

**OPTIES EN TOEBEHOREN**

Batterij-noodstroom voeding BSR, Potentiometer t.b.v. terugmelding, Positioner DPS, 0-10volt of 4-20mA.  
Flens (ANSI/ASA, DIN, Jis)



Boring en schakelstand

Boring	T	L
90°		
0°		
L	T1	T2
	T3	L4

**Dubbelwerkende kogelkraan, L4-boring met las mof aansluiting, FPM, 12-24 Volt AC/DC**

Doorlaat[mm] aansluiting[mm]		max. druk [bar] PN	M(1) +30% [Nm]	Flens	4-kant	Electrische actuator	Inbouwmaat [mm] en gewicht [kg]										Bestelcode
DN	Rp						A	B	C	H	I	M	N	T	Z	Gewicht	
10	d16	16	5,2	F04	11	L020	62	177	38	253	149	52,8	104	16,5	105,5	2,06	3E8537171014
15	d20	16	5,2	F04	11	L020	62	177	38	253	149	52,8	104	16,5	105,5	2,06	3E8537171514
25	d25	16	7,2	F04	11	L020	70	177	38	273	149	63	124	19,5	126	2,38	3E8537172014
25	d32	16	9,1	F04	11	L020	74	177	38	273	149	63,5	124	22,5	127	2,50	3E8537172514
40	d40	16	11,7	F05	14	L020	84	177	48	309	149	84,5	160	26,5	169	3,75	3E8537173014
40	d50	16	15,6	F05	14	L020	95	177	48	309	149	85,5	160	31,5	171	3,78	3E8537173514
50	d63	16	20,8	F05	14	L020	109	177	48	325	149	96,5	176	38,5	193	4,67	3E8537174014

### Dubbelwerkende kogelkraan, T1-boring met las mof aansluiting, FPM, 12-24 Volt AC/DC

Doorlaat[mm] aansluiting[mm]		max. druk [bar] PN	M(1) +30% [Nm]	Flens	4-kant	Electrische actuator	Inbouwmaat [mm] en gewicht [kg]										Bestelcode
DN	Rp						A	B	C	H	I	M	N	T	Z	Gewicht	
10	d16	16	5,2	F04	11	L020	62	177	38	253	149	52,8	104	16,5	105,5	2,06	3E8537181014
15	d20	16	5,2	F04	11	L020	62	177	38	253	149	52,8	104	16,5	105,5	2,06	3E8537181514
25	d25	16	7,2	F04	11	L020	70	177	38	273	149	63	124	19,5	126	2,38	3E8537182014
25	d32	16	9,1	F04	11	L020	74	177	38	273	149	63,5	124	22,5	127	2,50	3E8537182514
40	d40	16	11,7	F05	14	L020	84	177	48	309	149	84,5	160	26,5	169	3,75	3E8537183014
40	d50	16	15,6	F05	14	L020	95	177	48	309	149	85,5	160	31,5	171	3,78	3E8537183514
50	d63	16	20,8	F05	14	L020	109	177	48	325	149	96,5	176	38,5	193	4,67	3E8537184014

### Dubbelwerkende kogelkraan, T2-boring met las mof aansluiting, FPM, 12-24 Volt AC/DC

Doorlaat[mm] aansluiting[mm]		max. druk [bar] PN	M(1) +30% [Nm]	Flens	4-kant	Electrische actuator	Inbouwmaat [mm] en gewicht [kg]										Bestelcode
DN	Rp						A	B	C	H	I	M	N	T	Z	Gewicht	
10	d16	16	5,2	F04	11	L020	62	177	38	253	149	52,8	104	16,5	105,5	2,06	3E8537191014
15	d20	16	5,2	F04	11	L020	62	177	38	253	149	52,8	104	16,5	105,5	2,06	3E8537191514
25	d25	16	7,2	F04	11	L020	70	177	38	273	149	63	124	19,5	126	2,38	3E8537192014
25	d32	16	9,1	F04	11	L020	74	177	38	273	149	63,5	124	22,5	127	2,50	3E8537192514
40	d40	16	11,7	F05	14	L020	84	177	48	309	149	84,5	160	26,5	169	3,75	3E8537193014
40	d50	16	15,6	F05	14	L020	95	177	48	309	149	85,5	160	31,5	171	3,78	3E8537193514
50	d63	16	20,8	F05	14	L020	109	177	48	325	149	96,5	176	38,5	193	4,67	3E8537194014

### Dubbelwerkende kogelkraan, T3-boring met las mof aansluiting, FPM, 12-24 Volt AC/DC

Doorlaat[mm] aansluiting[mm]		max. druk [bar] PN	M(1) +30% [Nm]	Flens	4-kant	Electrische actuator	Inbouwmaat [mm] en gewicht [kg]										Bestelcode
DN	Rp						A	B	C	H	I	M	N	T	Z	Gewicht	
10	d16	16	5,2	F04	11	L020	62	177	38	253	149	52,8	104	16,5	105,5	2,06	3E8537201014
15	d20	16	5,2	F04	11	L020	62	177	38	253	149	52,8	104	16,5	105,5	2,06	3E8537201514
25	d25	16	7,2	F04	11	L020	70	177	38	273	149	63	124	19,5	126	2,38	3E8537202014
25	d32	16	9,1	F04	11	L020	74	177	38	273	149	63,5	124	22,5	127	2,50	3E8537202514
40	d40	16	11,7	F05	14	L020	84	177	48	309	149	84,5	160	26,5	169	3,75	3E8537203014
40	d50	16	15,6	F05	14	L020	95	177	48	309	149	85,5	160	31,5	171	3,78	3E8537203514
50	d63	16	20,8	F05	14	L020	109	177	48	325	149	96,5	176	38,5	193	4,67	3E8537204014

### Dubbelwerkende kogelkraan, L4-boring met las mof aansluiting, FPM, 85-240 Volt AC/DC

Doorlaat[mm] aansluiting[mm]		max. druk [bar] PN	M(1) +30% [Nm]	Flens	4-kant	Electrische actuator	Inbouwmaat [mm] en gewicht [kg]										Bestelcode
DN	Rp						A	B	C	H	I	M	N	T	Z	Gewicht	
10	d16	16	5,2	F04	11	H020	62	177	38	253	149	52,8	104	16,5	105,5	2,06	3E8537171044
15	d20	16	5,2	F04	11	H020	62	177	38	253	149	52,8	104	16,5	105,5	2,06	3E8537171544
25	d25	16	7,2	F04	11	H020	70	177	38	273	149	63	124	19,5	126	2,38	3E8537172044
25	d32	16	9,1	F04	11	H020	74	177	38	273	149	63,5	124	22,5	127	2,50	3E8537172544
40	d40	16	11,7	F05	14	H020	84	177	48	309	149	84,5	160	26,5	169	3,75	3E8537173044
40	d50	16	15,6	F05	14	H020	95	177	48	309	149	85,5	160	31,5	171	3,78	3E8537173544
50	d63	16	20,8	F05	14	H020	109	177	48	325	149	96,5	176	38,5	193	4,67	3E8537174044

### Dubbelwerkende kogelkraan, T1-boring met las mof aansluiting, FPM, 85-240 Volt AC/DC

Doorlaat[mm] aansluiting[mm]		max. druk [bar] PN	M(1) +30% [Nm]	Flens	4-kant	Electrische actuator	Inbouwmaat [mm] en gewicht [kg]										Bestelcode
DN	Rp						A	B	C	H	I	M	N	T	Z	Gewicht	
10	d16	16	5,2	F04	11	H020	62	177	38	253	149	52,8	104	16,5	105,5	2,06	3E8537181044
15	d20	16	5,2	F04	11	H020	62	177	38	253	149	52,8	104	16,5	105,5	2,06	3E8537181544
25	d25	16	7,2	F04	11	H020	70	177	38	273	149	63	124	19,5	126	2,38	3E8537182044
25	d32	16	9,1	F04	11	H020	74	177	38	273	149	63,5	124	22,5	127	2,50	3E8537182544
40	d40	16	11,7	F05	14	H020	84	177	48	309	149	84,5	160	26,5	169	3,75	3E8537183044
40	d50	16	15,6	F05	14	H020	95	177	48	309	149	85,5	160	31,5	171	3,78	3E8537183544
50	d63	16	20,8	F05	14	H020	109	177	48	325	149	96,5	176	38,5	193	4,67	3E8537184044

### Dubbelwerkende kogelkraan, T2-boring met las mof aansluiting, FPM, 85-240 Volt AC/DC

Doorlaat[mm] aansluiting[mm]		max. druk [bar] PN	M(1) +30% [Nm]	Flens	4-kant	Electrische actuator	Inbouwmaat [mm] en gewicht [kg]										Bestelcode
DN	Rp						A	B	C	H	I	M	N	T	Z	Gewicht	
10	d16	16	5,2	F04	11	H020	62	177	38	253	149	52,8	104	16,5	105,5	2,06	3E8537191044
15	d20	16	5,2	F04	11	H020	62	177	38	253	149	52,8	104	16,5	105,5	2,06	3E8537191544
25	d25	16	7,2	F04	11	H020	70	177	38	273	149	63	124	19,5	126	2,38	3E8537192044
25	d32	16	9,1	F04	11	H020	74	177	38	273	149	63,5	124	22,5	127	2,50	3E8537192544
40	d40	16	11,7	F05	14	H020	84	177	48	309	149	84,5	160	26,5	169	3,75	3E8537193044
40	d50	16	15,6	F05	14	H020	95	177	48	309	149	85,5	160	31,5	171	3,78	3E8537193544
50	d63	16	20,8	F05	14	H020	109	177	48	325	149	96,5	176	38,5	193	4,67	3E8537194044

### Dubbelwerkende kogelkraan, T3-boring met las mof aansluiting, FPM, 85-240 Volt AC/DC

Doorlaat[mm] aansluiting[mm]		max. druk [bar] PN	M(1) +30% [Nm]	Flens	4-kant	Electrische actuator	Inbouwmaat [mm] en gewicht [kg]										Bestelcode
DN	Rp						A	B	C	H	I	M	N	T	Z	Gewicht	
10	d16	16	5,2	F04	11	H020	62	177	38	253	149	52,8	104	16,5	105,5	2,06	3E8537201044
15	d20	16	5,2	F04	11	H020	62	177	38	253	149	52,8	104	16,5	105,5	2,06	3E8537201544
25	d25	16	7,2	F04	11	H020	70	177	38	273	149	63	124	19,5	126	2,38	3E8537202044
25	d32	16	9,1	F04	11	H020	74	177	38	273	149	63,5	124	22,5	127	2,50	3E8537202544
40	d40	16	11,7	F05	14	H020	84	177	48	309	149	84,5	160	26,5	169	3,75	3E8537203044
40	d50	16	15,6	F05	14	H020	95	177	48	309	149	85,5	160	31,5	171	3,78	3E8537203544
50	d63	16	20,8	F05	14	H020	109	177	48	325	149	96,5	176	38,5	193	4,67	3E8537204044

### Dubbelwerkende kogelkraan, L4-boring met las spie aansluiting, FPM, 12-24 Volt AC/DC

Doorlaat[mm] aansluiting[mm]		max. druk [bar] PN	M(1) +30% [Nm]	Flens	4-kant	Electrische actuator	Inbouwmaat [mm] en gewicht [kg]										Bestelcode
DN	Rp						A	B	C	H	I	M	N	T	Z	Gewicht	
10	d16	16	5,2	F04	11	L020	62	177	38	253	149	52,8	104	16,5	105,5	2,06	3E8537251014
15	d20	16	5,2	F04	11	L020	62	177	38	253	149	52,8	104	16,5	105,5	2,06	3E8537251514
25	d25	16	7,2	F04	11	L020	70	177	38	273	149	63	124	19,5	126	2,38	3E8537252014
25	d32	16	9,1	F04	11	L020	74	177	38	273	149	63,5	124	22,5	127	2,50	3E8537252514
40	d40	16	11,7	F05	14	L020	84	177	48	309	149	84,5	160	26,5	169	3,75	3E8537253014
40	d50	16	15,6	F05	14	L020	95	177	48	309	149	85,5	160	31,5	171	3,78	3E8537253514
50	d63	16	20,8	F05	14	L020	109	177	48	325	149	96,5	176	38,5	193	4,67	3E8537254014

### Dubbelwerkende kogelkraan, T1-boring met las spie aansluiting, FPM, 12-24 Volt AC/DC

Doorlaat[mm] aansluiting[mm]		max. druk [bar] PN	M(1) +30% [Nm]	Flens	4-kant	Electrische actuator	Inbouwmaat [mm] en gewicht [kg]										Bestelcode
DN	Rp						A	B	C	H	I	M	N	T	Z	Gewicht	
10	d16	16	5,2	F04	11	L020	62	177	38	253	149	52,8	104	16,5	105,5	2,06	3E8537261014
15	d20	16	5,2	F04	11	L020	62	177	38	253	149	52,8	104	16,5	105,5	2,06	3E8537261514
25	d25	16	7,2	F04	11	L020	70	177	38	273	149	63	124	19,5	126	2,38	3E8537262014
25	d32	16	9,1	F04	11	L020	74	177	38	273	149	63,5	124	22,5	127	2,50	3E8537262514
40	d40	16	11,7	F05	14	L020	84	177	48	309	149	84,5	160	26,5	169	3,75	3E8537263014
40	d50	16	15,6	F05	14	L020	95	177	48	309	149	85,5	160	31,5	171	3,78	3E8537263514
50	d63	16	20,8	F05	14	L020	109	177	48	325	149	96,5	176	38,5	193	4,67	3E8537264014

### Dubbelwerkende kogelkraan, T2-boring met las spie aansluiting, FPM, 12-24 Volt AC/DC

Doorlaat[mm] aansluiting[mm]		max. druk [bar] PN	M(1) +30% [Nm]	Flens	4-kant	Electrische actuator	Inbouwmaat [mm] en gewicht [kg]										Bestelcode
DN	Rp						A	B	C	H	I	M	N	T	Z	Gewicht	
10	d16	16	5,2	F04	11	L020	62	177	38	253	149	52,8	104	16,5	105,5	2,06	3E8537271014
15	d20	16	5,2	F04	11	L020	62	177	38	253	149	52,8	104	16,5	105,5	2,06	3E8537271514
25	d25	16	7,2	F04	11	L020	70	177	38	273	149	63	124	19,5	126	2,38	3E8537272014
25	d32	16	9,1	F04	11	L020	74	177	38	273	149	63,5	124	22,5	127	2,50	3E8537272514
40	d40	16	11,7	F05	14	L020	84	177	48	309	149	84,5	160	26,5	169	3,75	3E8537273014
40	d50	16	15,6	F05	14	L020	95	177	48	309	149	85,5	160	31,5	171	3,78	3E8537273514
50	d63	16	20,8	F05	14	L020	109	177	48	325	149	96,5	176	38,5	193	4,67	3E8537274014

### Dubbelwerkende kogelkraan, T3-boring met las spie aansluiting, FPM, 12-24 Volt AC/DC

Doorlaat[mm] aansluiting[mm]		max. druk [bar] PN	M(1) +30% [Nm]	Flens	4-kant	Electrische actuator	Inbouwmaat [mm] en gewicht [kg]										Bestelcode
DN	Rp						A	B	C	H	I	M	N	T	Z	Gewicht	
10	d16	16	5,2	F04	11	L020	62	177	38	253	149	52,8	104	16,5	105,5	2,06	3E8537281014
15	d20	16	5,2	F04	11	L020	62	177	38	253	149	52,8	104	16,5	105,5	2,06	3E8537281514
25	d25	16	7,2	F04	11	L020	70	177	38	273	149	63	124	19,5	126	2,38	3E8537282014
25	d32	16	9,1	F04	11	L020	74	177	38	273	149	63,5	124	22,5	127	2,50	3E8537282514
40	d40	16	11,7	F05	14	L020	84	177	48	309	149	84,5	160	26,5	169	3,75	3E8537283014
40	d50	16	15,6	F05	14	L020	95	177	48	309	149	85,5	160	31,5	171	3,78	3E8537283514
50	d63	16	20,8	F05	14	L020	109	177	48	325	149	96,5	176	38,5	193	4,67	3E8537284014

### Dubbelwerkende kogelkraan, L4-boring met las spie aansluiting, FPM, 85-240 Volt AC/DC

Doorlaat[mm] aansluiting[mm]		max. druk [bar] PN	M(1) +30% [Nm]	Flens	4-kant	Electrische actuator	Inbouwmaat [mm] en gewicht [kg]										Bestelcode
DN	Rp						A	B	C	H	I	M	N	T	Z	Gewicht	
10	d16	16	5,2	F04	11	H020	62	177	38	253	149	52,8	104	16,5	105,5	2,06	3E8537251044
15	d20	16	5,2	F04	11	H020	62	177	38	253	149	52,8	104	16,5	105,5	2,06	3E8537251544
25	d25	16	7,2	F04	11	H020	70	177	38	273	149	63	124	19,5	126	2,38	3E8537252044
25	d32	16	9,1	F04	11	H020	74	177	38	273	149	63,5	124	22,5	127	2,50	3E8537252544
40	d40	16	11,7	F05	14	H020	84	177	48	309	149	84,5	160	26,5	169	3,75	3E8537253044
40	d50	16	15,6	F05	14	H020	95	177	48	309	149	85,5	160	31,5	171	3,78	3E8537253544
50	d63	16	20,8	F05	14	H020	109	177	48	325	149	96,5	176	38,5	193	4,67	3E8537254044

### Dubbelwerkende kogelkraan, T1-boring met las spie aansluiting, FPM, 85-240 Volt AC/DC

Doorlaat[mm] aansluiting[mm]		max. druk [bar] PN	M(1) +30% [Nm]	Flens	4-kant	Electrische actuator	Inbouwmaat [mm] en gewicht [kg]										Bestelcode
DN	Rp						A	B	C	H	I	M	N	T	Z	Gewicht	
10	d16	16	5,2	F04	11	H020	62	177	38	253	149	52,8	104	16,5	105,5	2,06	3E8537261044
15	d20	16	5,2	F04	11	H020	62	177	38	253	149	52,8	104	16,5	105,5	2,06	3E8537261544
25	d25	16	7,2	F04	11	H020	70	177	38	273	149	63	124	19,5	126	2,38	3E8537262044
25	d32	16	9,1	F04	11	H020	74	177	38	273	149	63,5	124	22,5	127	2,50	3E8537262544
40	d40	16	11,7	F05	14	H020	84	177	48	309	149	84,5	160	26,5	169	3,75	3E8537263044
40	d50	16	15,6	F05	14	H020	95	177	48	309	149	85,5	160	31,5	171	3,78	3E8537263544
50	d63	16	20,8	F05	14	H020	109	177	48	325	149	96,5	176	38,5	193	4,67	3E8537264044

### Dubbelwerkende kogelkraan, T2-boring met las spie aansluiting, FPM, 85-240 Volt AC/DC

Doorlaat[mm] aansluiting[mm]		max. druk [bar] PN	M(1) +30% [Nm]	Flens	4-kant	Electrische actuator	Inbouwmaat [mm] en gewicht [kg]										Bestelcode
DN	Rp						A	B	C	H	I	M	N	T	Z	Gewicht	
10	d16	16	5,2	F04	11	H020	62	177	38	253	149	52,8	104	16,5	105,5	2,06	3E8537271044
15	d20	16	5,2	F04	11	H020	62	177	38	253	149	52,8	104	16,5	105,5	2,06	3E8537271544
25	d25	16	7,2	F04	11	H020	70	177	38	273	149	63	124	19,5	126	2,38	3E8537272044
25	d32	16	9,1	F04	11	H020	74	177	38	273	149	63,5	124	22,5	127	2,50	3E8537272544
40	d40	16	11,7	F05	14	H020	84	177	48	309	149	84,5	160	26,5	169	3,75	3E8537273044
40	d50	16	15,6	F05	14	H020	95	177	48	309	149	85,5	160	31,5	171	3,78	3E8537273544
50	d63	16	20,8	F05	14	H020	109	177	48	325	149	96,5	176	38,5	193	4,67	3E8537274044

### Dubbelwerkende kogelkraan, T3-boring met las spie aansluiting, FPM, 85-240 Volt AC/DC

Doorlaat[mm] aansluiting[mm]		max. druk [bar] PN	M(1) +30% [Nm]	Flens	4-kant	Electrische actuator	Inbouwmaat [mm] en gewicht [kg]										Bestelcode
DN	Rp						A	B	C	H	I	M	N	T	Z	Gewicht	
10	d16	16	5,2	F04	11	H020	62	177	38	253	149	52,8	104	16,5	105,5	2,06	3E8537281044
15	d20	16	5,2	F04	11	H020	62	177	38	253	149	52,8	104	16,5	105,5	2,06	3E8537281544
25	d25	16	7,2	F04	11	H020	70	177	38	273	149	63	124	19,5	126	2,38	3E8537282044
25	d32	16	9,1	F04	11	H020	74	177	38	273	149	63,5	124	22,5	127	2,50	3E8537282544
40	d40	16	11,7	F05	14	H020	84	177	48	309	149	84,5	160	26,5	169	3,75	3E8537283044
40	d50	16	15,6	F05	14	H020	95	177	48	309	149	85,5	160	31,5	171	3,78	3E8537283544
50	d63	16	20,8	F05	14	H020	109	177	48	325	149	96,5	176	38,5	193	4,67	3E8537284044