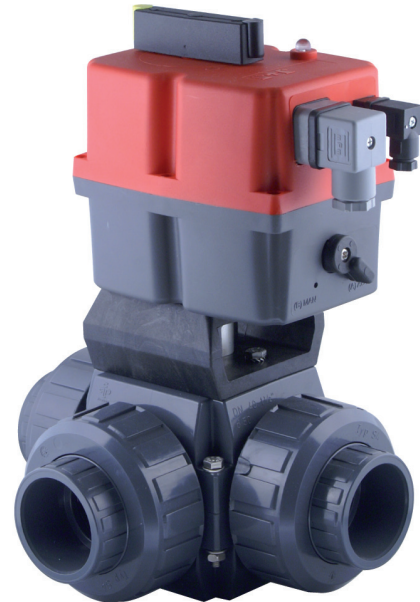


**E8536**

Robuuste, electrisch bediende 3-delige PP-H kogelkraan voorzien van JJ J+J actuator in dubbelwerkende uitvoering. 3-weg L-Boring, T1, T2 of T3-Boring met las mof of las spie aansluiting



**DOORLAAT**

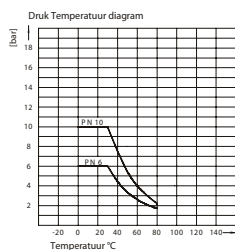
DN10 (3/8") tot DN50 (2")

**AANSLUITING**

- PP las mof volgens DIN ASTM
- PP las spie eind volgens DIN
- Flens (ANSI ASA DIN JIS)
- Binnendraad BSP NPT
- Opbouwflens volgens ISO 5211

**BEDRIJFSDRUK**

PN10



**TEMPERATUUR BEREIK**

Maximaal 80°

**MATERIALEN**

Huis: PP  
Kogel: PP  
Kogelafdichting: PTFE  
As: PP

As afdichting: EPDM / FPM  
O-Ring: EPDM / FPM

**DOORSTROMINGSRICHTING**

Naar keuze.

**MONTAGE**

Raadpleeg aanbeveling voor inbouw industriële afsluiters.

**MEDIUM**

Neutrale gassen en vloeistoffen. Voor toepassingen met agressieve media bestendigheidstabiel raadplegen. Bepaalde media kunnen het draaimoment verhogen.

**BEDIENING (Standaard)**

Met elektrisch actuator.

**BEDRIJFSSPANNING**

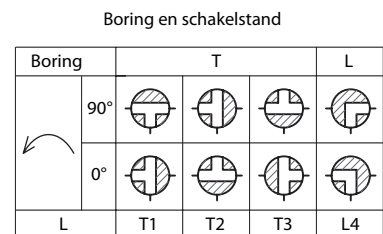
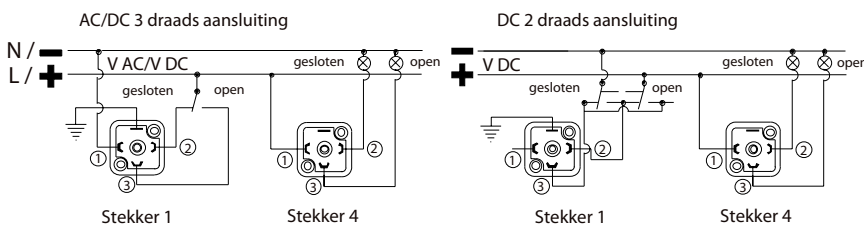
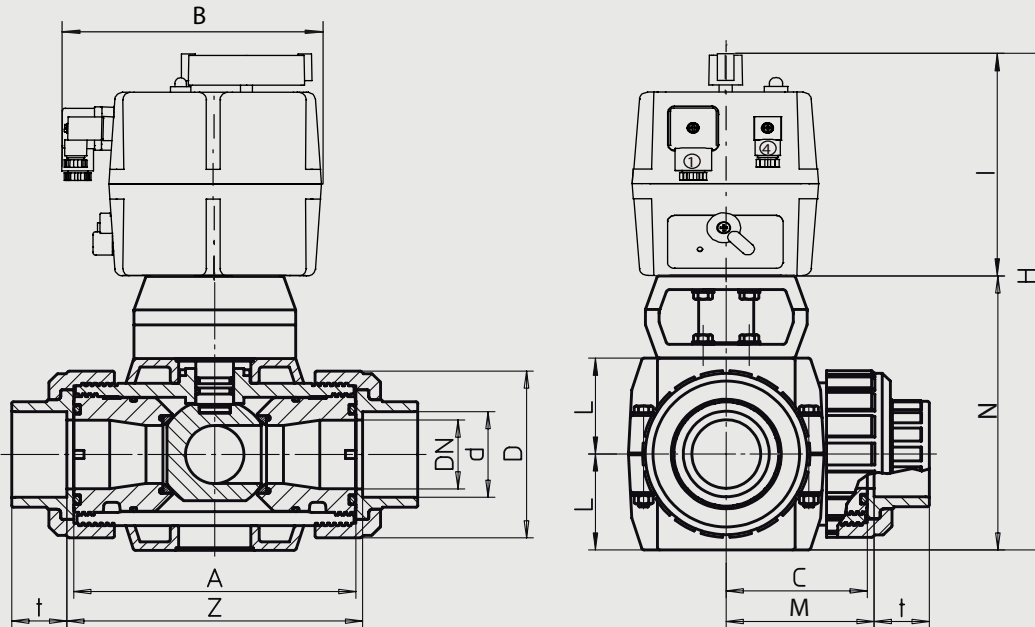
12 -24V AC/DC, 85-240V AC/DC

**BIJZONDERHEDEN**

- Radiaal in / uitbouwbaar
- Gecentreerde kogel
- Volle doorlaat
- Zwevende kogel
- 4 PTFE kogelafdichtingen

**OPTIES EN TOEBEHOREN**

Batterij-noodstroom voeding BSR, Potentiometer t.b.v. terugmelding, Positioner DPS, 0-10volt of 4-20mA.  
Flens (ANSI/ASA, DIN, Jis)



**Dubbelwerkende kogelkraan, L4-boring met las mof aansluiting, EPDM, 12-24 Volt AC/DC**

Doorlaat[mm] aansluiting[mm]		max. druk [bar] PN	M(1) +30% [Nm]	Flens	4-kant	Electrische actuator	Inbouwmaat [mm] en gewicht [kg]										Bestelcode
DN	Rp						A	B	C	H	I	M	N	T	Z	Gewicht	
10	d16	10	5,2	F04	11	L020	62	177	38	253	149	52,8	104	16,5	105,5	2,06	3E8536171014
15	d20	10	5,2	F04	11	L020	62	177	38	253	149	52,8	104	16,5	105,5	2,06	3E8536171514
25	d25	10	7,2	F04	11	L020	70	177	38	273	149	63	124	19,5	126	2,38	3E8536172014
25	d32	10	9,1	F04	11	L020	74	177	38	273	149	63,5	124	22,5	127	2,50	3E8536172514
40	d40	10	11,7	F05	14	L020	84	177	48	309	149	84,5	160	26,5	169	3,75	3E8536173014
40	d50	10	15,6	F05	14	L020	95	177	48	309	149	85,5	160	31,5	171	3,78	3E8536173514
50	d63	10	20,8	F05	14	L020	109	177	48	325	149	96,5	176	38,5	193	4,67	3E8536174014

### Dubbelwerkende kogelkraan, T1-boring met las mof aansluiting, EPDM, 12-24 Volt AC/DC

Doorlaat[mm] aansluiting[mm]		max. druk [bar] PN	M(1) +30% [Nm]	Flens	4-kant	Electrische actuator	Inbouwmaat [mm] en gewicht [kg]										Bestelcode
DN	Rp						A	B	C	H	I	M	N	T	Z	Gewicht	
10	d16	10	5,2	F04	11	L020	62	177	38	253	149	52,8	104	16,5	105,5	2,06	3E8536181014
15	d20	10	5,2	F04	11	L020	62	177	38	253	149	52,8	104	16,5	105,5	2,06	3E8536181514
25	d25	10	7,2	F04	11	L020	70	177	38	273	149	63	124	19,5	126	2,38	3E8536182014
25	d32	10	9,1	F04	11	L020	74	177	38	273	149	63,5	124	22,5	127	2,50	3E8536182514
40	d40	10	11,7	F05	14	L020	84	177	48	309	149	84,5	160	26,5	169	3,75	3E8536183014
40	d50	10	15,6	F05	14	L020	95	177	48	309	149	85,5	160	31,5	171	3,78	3E8536183514
50	d63	10	20,8	F05	14	L020	109	177	48	325	149	96,5	176	38,5	193	4,67	3E8536184014

### Dubbelwerkende kogelkraan, T2-boring met las mof aansluiting, EPDM, 12-24 Volt AC/DC

Doorlaat[mm] aansluiting[mm]		max. druk [bar] PN	M(1) +30% [Nm]	Flens	4-kant	Electrische actuator	Inbouwmaat [mm] en gewicht [kg]										Bestelcode
DN	Rp						A	B	C	H	I	M	N	T	Z	Gewicht	
10	d16	10	5,2	F04	11	L020	62	177	38	253	149	52,8	104	16,5	105,5	2,06	3E8536191014
15	d20	10	5,2	F04	11	L020	62	177	38	253	149	52,8	104	16,5	105,5	2,06	3E8536191514
25	d25	10	7,2	F04	11	L020	70	177	38	273	149	63	124	19,5	126	2,38	3E8536192014
25	d32	10	9,1	F04	11	L020	74	177	38	273	149	63,5	124	22,5	127	2,50	3E8536192514
40	d40	10	11,7	F05	14	L020	84	177	48	309	149	84,5	160	26,5	169	3,75	3E8536193014
40	d50	10	15,6	F05	14	L020	95	177	48	309	149	85,5	160	31,5	171	3,78	3E8536193514
50	d63	10	20,8	F05	14	L020	109	177	48	325	149	96,5	176	38,5	193	4,67	3E8536194014

### Dubbelwerkende kogelkraan, T3-boring met las mof aansluiting, EPDM, 12-24 Volt AC/DC

Doorlaat[mm] aansluiting[mm]		max. druk [bar] PN	M(1) +30% [Nm]	Flens	4-kant	Electrische actuator	Inbouwmaat [mm] en gewicht [kg]										Bestelcode
DN	Rp						A	B	C	H	I	M	N	T	Z	Gewicht	
10	d16	10	5,2	F04	11	L020	62	177	38	253	149	52,8	104	16,5	105,5	2,06	3E8536201014
15	d20	10	5,2	F04	11	L020	62	177	38	253	149	52,8	104	16,5	105,5	2,06	3E8536201514
25	d25	10	7,2	F04	11	L020	70	177	38	273	149	63	124	19,5	126	2,38	3E8536202014
25	d32	10	9,1	F04	11	L020	74	177	38	273	149	63,5	124	22,5	127	2,50	3E8536202514
40	d40	10	11,7	F05	14	L020	84	177	48	309	149	84,5	160	26,5	169	3,75	3E8536203014
40	d50	10	15,6	F05	14	L020	95	177	48	309	149	85,5	160	31,5	171	3,78	3E8536203514
50	d63	10	20,8	F05	14	L020	109	177	48	325	149	96,5	176	38,5	193	4,67	3E8536204014

### Dubbelwerkende kogelkraan, L4-boring met las mof aansluiting, EPDM, 85-240 Volt AC/DC

Doorlaat[mm] aansluiting[mm]		max. druk [bar] PN	M(1) +30% [Nm]	Flens	4-kant	Electrische actuator	Inbouwmaat [mm] en gewicht [kg]										Bestelcode
DN	Rp						A	B	C	H	I	M	N	T	Z	Gewicht	
10	d16	10	5,2	F04	11	H020	62	177	38	253	149	52,8	104	16,5	105,5	2,06	3E8536171044
15	d20	10	5,2	F04	11	H020	62	177	38	253	149	52,8	104	16,5	105,5	2,06	3E8536171544
25	d25	10	7,2	F04	11	H020	70	177	38	273	149	63	124	19,5	126	2,38	3E8536172044
25	d32	10	9,1	F04	11	H020	74	177	38	273	149	63,5	124	22,5	127	2,50	3E8536172544
40	d40	10	11,7	F05	14	H020	84	177	48	309	149	84,5	160	26,5	169	3,75	3E8536173044
40	d50	10	15,6	F05	14	H020	95	177	48	309	149	85,5	160	31,5	171	3,78	3E8536173544
50	d63	10	20,8	F05	14	H020	109	177	48	325	149	96,5	176	38,5	193	4,67	3E8536174044

### Dubbelwerkende kogelkraan, T1-boring met las mof aansluiting, EPDM, 85-240 Volt AC/DC

Doorlaat[mm] aansluiting[mm]		max. druk [bar] PN	M(1) +30% [Nm]	Flens	4-kant	Electrische actuator	Inbouwmaat [mm] en gewicht [kg]										Bestelcode
DN	Rp						A	B	C	H	I	M	N	T	Z	Gewicht	
10	d16	10	5,2	F04	11	H020	62	177	38	253	149	52,8	104	16,5	105,5	2,06	3E8536181044
15	d20	10	5,2	F04	11	H020	62	177	38	253	149	52,8	104	16,5	105,5	2,06	3E8536181544
25	d25	10	7,2	F04	11	H020	70	177	38	273	149	63	124	19,5	126	2,38	3E8536182044
25	d32	10	9,1	F04	11	H020	74	177	38	273	149	63,5	124	22,5	127	2,50	3E8536182544
40	d40	10	11,7	F05	14	H020	84	177	48	309	149	84,5	160	26,5	169	3,75	3E8536183044
40	d50	10	15,6	F05	14	H020	95	177	48	309	149	85,5	160	31,5	171	3,78	3E8536183544
50	d63	10	20,8	F05	14	H020	109	177	48	325	149	96,5	176	38,5	193	4,67	3E8536184044

### Dubbelwerkende kogelkraan, T2-boring met las mof aansluiting, EPDM, 85-240 Volt AC/DC

Doorlaat[mm] aansluiting[mm]		max. druk [bar] PN	M(1) +30% [Nm]	Flens	4-kant	Electrische actuator	Inbouwmaat [mm] en gewicht [kg]										Bestelcode
DN	Rp						A	B	C	H	I	M	N	T	Z	Gewicht	
10	d16	10	5,2	F04	11	H020	62	177	38	253	149	52,8	104	16,5	105,5	2,06	3E8536191044
15	d20	10	5,2	F04	11	H020	62	177	38	253	149	52,8	104	16,5	105,5	2,06	3E8536191544
25	d25	10	7,2	F04	11	H020	70	177	38	273	149	63	124	19,5	126	2,38	3E8536192044
25	d32	10	9,1	F04	11	H020	74	177	38	273	149	63,5	124	22,5	127	2,50	3E8536192544
40	d40	10	11,7	F05	14	H020	84	177	48	309	149	84,5	160	26,5	169	3,75	3E8536193044
40	d50	10	15,6	F05	14	H020	95	177	48	309	149	85,5	160	31,5	171	3,78	3E8536193544
50	d63	10	20,8	F05	14	H020	109	177	48	325	149	96,5	176	38,5	193	4,67	3E8536194044

### Dubbelwerkende kogelkraan, T3-boring met las mof aansluiting, EPDM, 85-240 Volt AC/DC

Doorlaat[mm] aansluiting[mm]		max. druk [bar] PN	M(1) +30% [Nm]	Flens	4-kant	Electrische actuator	Inbouwmaat [mm] en gewicht [kg]										Bestelcode
DN	Rp						A	B	C	H	I	M	N	T	Z	Gewicht	
10	d16	10	5,2	F04	11	H020	62	177	38	253	149	52,8	104	16,5	105,5	2,06	3E8536201044
15	d20	10	5,2	F04	11	H020	62	177	38	253	149	52,8	104	16,5	105,5	2,06	3E8536201544
25	d25	10	7,2	F04	11	H020	70	177	38	273	149	63	124	19,5	126	2,38	3E8536202044
25	d32	10	9,1	F04	11	H020	74	177	38	273	149	63,5	124	22,5	127	2,50	3E8536202544
40	d40	10	11,7	F05	14	H020	84	177	48	309	149	84,5	160	26,5	169	3,75	3E8536203044
40	d50	10	15,6	F05	14	H020	95	177	48	309	149	85,5	160	31,5	171	3,78	3E8536203544
50	d63	10	20,8	F05	14	H020	109	177	48	325	149	96,5	176	38,5	193	4,67	3E8536204044

### Dubbelwerkende kogelkraan, L4-boring met las spie aansluiting, EPDM, 12-24 Volt AC/DC

Doorlaat[mm] aansluiting[mm]		max. druk [bar] PN	M(1) +30% [Nm]	Flens	4-kant	Electrische actuator	Inbouwmaat [mm] en gewicht [kg]										Bestelcode
DN	Rp						A	B	C	H	I	M	N	T	Z	Gewicht	
10	d16	10	5,2	F04	11	L020	62	177	38	253	149	52,8	104	16,5	105,5	2,06	3E8536251014
15	d20	10	5,2	F04	11	L020	62	177	38	253	149	52,8	104	16,5	105,5	2,06	3E8536251514
25	d25	10	7,2	F04	11	L020	70	177	38	273	149	63	124	19,5	126	2,38	3E8536252014
25	d32	10	9,1	F04	11	L020	74	177	38	273	149	63,5	124	22,5	127	2,50	3E8536252514
40	d40	10	11,7	F05	14	L020	84	177	48	309	149	84,5	160	26,5	169	3,75	3E8536253014
40	d50	10	15,6	F05	14	L020	95	177	48	309	149	85,5	160	31,5	171	3,78	3E8536253514
50	d63	10	20,8	F05	14	L020	109	177	48	325	149	96,5	176	38,5	193	4,67	3E8536254014

### Dubbelwerkende kogelkraan, T1-boring met las spie aansluiting, EPDM, 12-24 Volt AC/DC

Doorlaat[mm] aansluiting[mm]		max. druk [bar] PN	M(1) +30% [Nm]	Flens	4-kant	Electrische actuator	Inbouwmaat [mm] en gewicht [kg]										Bestelcode
DN	Rp						A	B	C	H	I	M	N	T	Z	Gewicht	
10	d16	10	5,2	F04	11	L020	62	177	38	253	149	52,8	104	16,5	105,5	2,06	3E8536261014
15	d20	10	5,2	F04	11	L020	62	177	38	253	149	52,8	104	16,5	105,5	2,06	3E8536261514
25	d25	10	7,2	F04	11	L020	70	177	38	273	149	63	124	19,5	126	2,38	3E8536262014
25	d32	10	9,1	F04	11	L020	74	177	38	273	149	63,5	124	22,5	127	2,50	3E8536262514
40	d40	10	11,7	F05	14	L020	84	177	48	309	149	84,5	160	26,5	169	3,75	3E8536263014
40	d50	10	15,6	F05	14	L020	95	177	48	309	149	85,5	160	31,5	171	3,78	3E8536263514
50	d63	10	20,8	F05	14	L020	109	177	48	325	149	96,5	176	38,5	193	4,67	3E8536264014

### Dubbelwerkende kogelkraan, T2-boring met las spie aansluiting, EPDM, 12-24 Volt AC/DC

Doorlaat[mm] aansluiting[mm]		max. druk [bar] PN	M(1) +30% [Nm]	Flens	4-kant	Electrische actuator	Inbouwmaat [mm] en gewicht [kg]										Bestelcode
DN	Rp						A	B	C	H	I	M	N	T	Z	Gewicht	
10	d16	10	5,2	F04	11	L020	62	177	38	253	149	52,8	104	16,5	105,5	2,06	3E8536271014
15	d20	10	5,2	F04	11	L020	62	177	38	253	149	52,8	104	16,5	105,5	2,06	3E8536271514
25	d25	10	7,2	F04	11	L020	70	177	38	273	149	63	124	19,5	126	2,38	3E8536272014
25	d32	10	9,1	F04	11	L020	74	177	38	273	149	63,5	124	22,5	127	2,50	3E8536272514
40	d40	10	11,7	F05	14	L020	84	177	48	309	149	84,5	160	26,5	169	3,75	3E8536273014
40	d50	10	15,6	F05	14	L020	95	177	48	309	149	85,5	160	31,5	171	3,78	3E8536273514
50	d63	10	20,8	F05	14	L020	109	177	48	325	149	96,5	176	38,5	193	4,67	3E8536274014

### Dubbelwerkende kogelkraan, T3-boring met las spie aansluiting, EPDM, 12-24 Volt AC/DC

Doorlaat[mm] aansluiting[mm]		max. druk [bar] PN	M(1) +30% [Nm]	Flens	4-kant	Electrische actuator	Inbouwmaat [mm] en gewicht [kg]										Bestelcode
DN	Rp						A	B	C	H	I	M	N	T	Z	Gewicht	
10	d16	10	5,2	F04	11	L020	62	177	38	253	149	52,8	104	16,5	105,5	2,06	3E8536281014
15	d20	10	5,2	F04	11	L020	62	177	38	253	149	52,8	104	16,5	105,5	2,06	3E8536281514
25	d25	10	7,2	F04	11	L020	70	177	38	273	149	63	124	19,5	126	2,38	3E8536282014
25	d32	10	9,1	F04	11	L020	74	177	38	273	149	63,5	124	22,5	127	2,50	3E8536282514
40	d40	10	11,7	F05	14	L020	84	177	48	309	149	84,5	160	26,5	169	3,75	3E8536283014
40	d50	10	15,6	F05	14	L020	95	177	48	309	149	85,5	160	31,5	171	3,78	3E8536283514
50	d63	10	20,8	F05	14	L020	109	177	48	325	149	96,5	176	38,5	193	4,67	3E8536284014

### Dubbelwerkende kogelkraan, L4-boring met las spie aansluiting, EPDM, 85-240 Volt AC/DC

Doorlaat[mm] aansluiting[mm]		max. druk [bar] PN	M(1) +30% [Nm]	Flens	4-kant	Electrische actuator	Inbouwmaat [mm] en gewicht [kg]										Bestelcode
DN	Rp						A	B	C	H	I	M	N	T	Z	Gewicht	
10	d16	10	5,2	F04	11	H020	62	177	38	253	149	52,8	104	16,5	105,5	2,06	3E8536251044
15	d20	10	5,2	F04	11	H020	62	177	38	253	149	52,8	104	16,5	105,5	2,06	3E8536251544
25	d25	10	7,2	F04	11	H020	70	177	38	273	149	63	124	19,5	126	2,38	3E8536252044
25	d32	10	9,1	F04	11	H020	74	177	38	273	149	63,5	124	22,5	127	2,50	3E8536252544
40	d40	10	11,7	F05	14	H020	84	177	48	309	149	84,5	160	26,5	169	3,75	3E8536253044
40	d50	10	15,6	F05	14	H020	95	177	48	309	149	85,5	160	31,5	171	3,78	3E8536253544
50	d63	10	20,8	F05	14	H020	109	177	48	325	149	96,5	176	38,5	193	4,67	3E8536254044

### Dubbelwerkende kogelkraan, T1-boring met las spie aansluiting, EPDM, 85-240 Volt AC/DC

Doorlaat[mm] aansluiting[mm]		max. druk [bar] PN	M(1) +30% [Nm]	Flens	4-kant	Electrische actuator	Inbouwmaat [mm] en gewicht [kg]										Bestelcode
DN	Rp						A	B	C	H	I	M	N	T	Z	Gewicht	
10	d16	10	5,2	F04	11	H020	62	177	38	253	149	52,8	104	16,5	105,5	2,06	3E8536261044
15	d20	10	5,2	F04	11	H020	62	177	38	253	149	52,8	104	16,5	105,5	2,06	3E8536261544
25	d25	10	7,2	F04	11	H020	70	177	38	273	149	63	124	19,5	126	2,38	3E8536262044
25	d32	10	9,1	F04	11	H020	74	177	38	273	149	63,5	124	22,5	127	2,50	3E8536262544
40	d40	10	11,7	F05	14	H020	84	177	48	309	149	84,5	160	26,5	169	3,75	3E8536263044
40	d50	10	15,6	F05	14	H020	95	177	48	309	149	85,5	160	31,5	171	3,78	3E8536263544
50	d63	10	20,8	F05	14	H020	109	177	48	325	149	96,5	176	38,5	193	4,67	3E8536264044

### Dubbelwerkende kogelkraan, T2-boring met las spie aansluiting, EPDM, 85-240 Volt AC/DC

Doorlaat[mm] aansluiting[mm]		max. druk [bar] PN	M(1) +30% [Nm]	Flens	4-kant	Electrische actuator	Inbouwmaat [mm] en gewicht [kg]										Bestelcode
DN	Rp						A	B	C	H	I	M	N	T	Z	Gewicht	
10	d16	10	5,2	F04	11	H020	62	177	38	253	149	52,8	104	16,5	105,5	2,06	3E8536271044
15	d20	10	5,2	F04	11	H020	62	177	38	253	149	52,8	104	16,5	105,5	2,06	3E8536271544
25	d25	10	7,2	F04	11	H020	70	177	38	273	149	63	124	19,5	126	2,38	3E8536272044
25	d32	10	9,1	F04	11	H020	74	177	38	273	149	63,5	124	22,5	127	2,50	3E8536272544
40	d40	10	11,7	F05	14	H020	84	177	48	309	149	84,5	160	26,5	169	3,75	3E8536273044
40	d50	10	15,6	F05	14	H020	95	177	48	309	149	85,5	160	31,5	171	3,78	3E8536273544
50	d63	10	20,8	F05	14	H020	109	177	48	325	149	96,5	176	38,5	193	4,67	3E8536274044

### Dubbelwerkende kogelkraan, T3-boring met las spie aansluiting, EPDM, 85-240 Volt AC/DC

Doorlaat[mm] aansluiting[mm]		max. druk [bar] PN	M(1) +30% [Nm]	Flens	4-kant	Electrische actuator	Inbouwmaat [mm] en gewicht [kg]										Bestelcode
DN	Rp						A	B	C	H	I	M	N	T	Z	Gewicht	
10	d16	10	5,2	F04	11	H020	62	177	38	253	149	52,8	104	16,5	105,5	2,06	3E8536281044
15	d20	10	5,2	F04	11	H020	62	177	38	253	149	52,8	104	16,5	105,5	2,06	3E8536281544
25	d25	10	7,2	F04	11	H020	70	177	38	273	149	63	124	19,5	126	2,38	3E8536282044
25	d32	10	9,1	F04	11	H020	74	177	38	273	149	63,5	124	22,5	127	2,50	3E8536282544
40	d40	10	11,7	F05	14	H020	84	177	48	309	149	84,5	160	26,5	169	3,75	3E8536283044
40	d50	10	15,6	F05	14	H020	95	177	48	309	149	85,5	160	31,5	171	3,78	3E8536283544
50	d63	10	20,8	F05	14	H020	109	177	48	325	149	96,5	176	38,5	193	4,67	3E8536284044