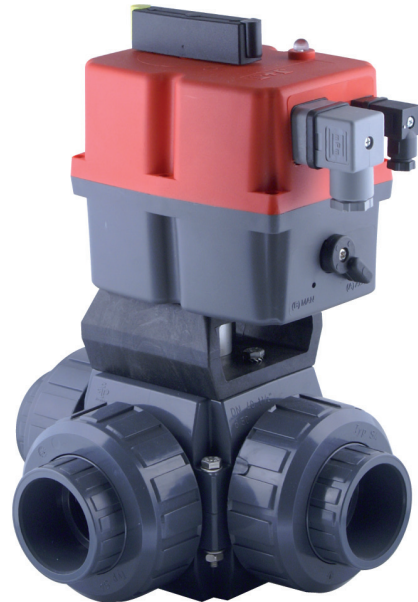


E8535

Robuuste, electrisch bediende 3-Weg PVC-U kogelkraan voorzien van JJ J+J actuator in dubbelwerkende uitvoering. Uitvoering L-Boring, T1, T2 of T3-Boring met lijm of draad aansluiting



DOORLAAT

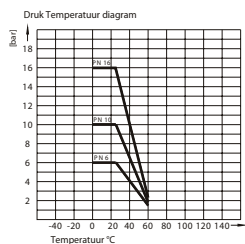
DN10 (3/8") tot DN50 (2")

AANSLUITING

- Lijmmof volgens DIN ASTM JIS
- Binnendraad BSP NPT
- Opbouwflens volgens ISO 5211

BEDRIJFSDRUK

Van PN16



TEMPERATUUR BEREIK

Maximaal 60°

MATERIALEN

Huis: PVC-U
Kogel: PVC-U
Kogelafdichting: PTFE
As: PVC-U
As afdichting: EPDM / FPM
O-Ring: EPDM / FPM

DOORSTROMINGSRICHTING

Naar keuze.

MONTAGE

Raadpleeg aanbeveling voor inbouw industriële afsluiters.

MEDIUM

Neutrale gassen en vloeistoffen. Voor toepassingen met agressieve media bestendigheidstabel raadplegen. Bepaalde media kunnen het draaimoment verhogen.

BEDIENING (Standaard)

Met elektrisch actuator.

BEDRIJFSSPANNING

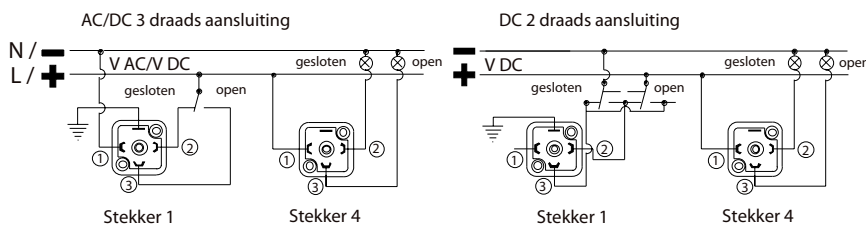
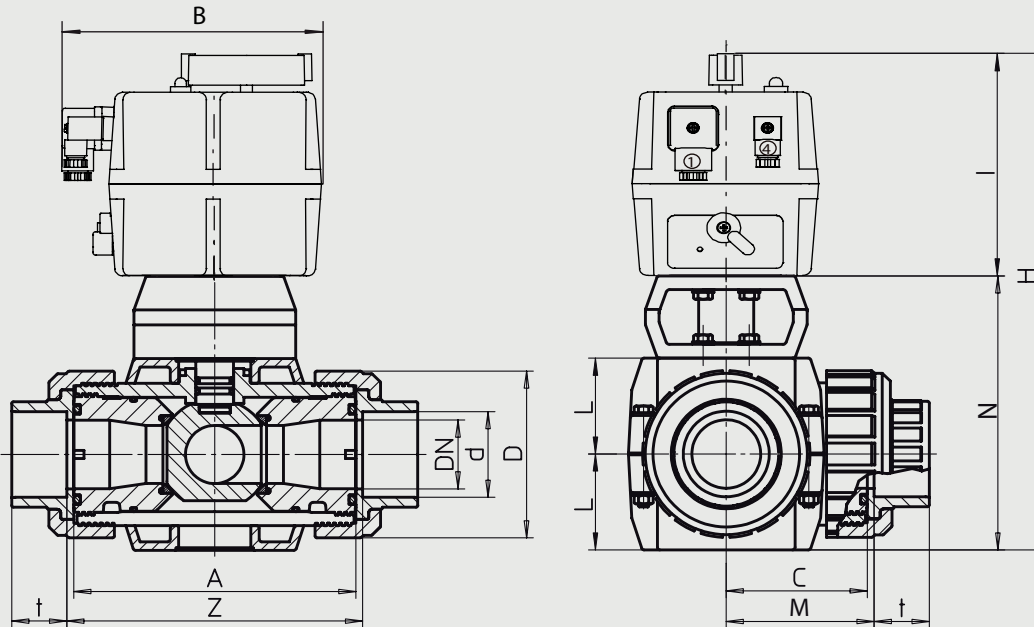
12 -24V AC/DC, 85-240V AC/DC

BIJZONDERHEDEN

- Radiaal in / uitbouwbaar
- Gecentreerde kogel
- Volle doorlaat
- Zwevende kogel
- 4 PTFE kogelafdichtingen

OPTIES EN TOEBEHOREN

Batterij-noodstroom voeding BSR, Potentiometer t.b.v. terugmelding, Positioner DPS, 0-10volt of 4-20mA.
PP lasmof
PP lasspie
Flens (ANSI/ASA, DIN, Jis)



Boring en schakelstand

Boring	T	L
90°		
0°		
L	T1	T2
	T3	L4

Dubbelwerkende kogelkraan, L4-boring met lijmaansluiting, EPDM, 12-24 Volt AC/DC

Doorlaat[mm] aansluiting[mm]		max. druk [bar] PN	M(1) +30% [Nm]	Flens	4-kant	Electrische actuator	Inbouwmaat [mm] en gewicht [kg]										Bestelcode
DN	Rp						A	B	C	H	I	M	N	T	Z	Gewicht	
10	d16	16	5,2	F04	11	L020	62	177	38	253	149	52,8	104	16,5	105,5	2,06	3E8535171014
15	d20	16	5,2	F04	11	L020	62	177	38	253	149	52,8	104	16,5	105,5	2,06	3E8535171514
25	d25	16	7,2	F04	11	L020	70	177	38	273	149	63	124	19,5	126	2,38	3E8535172014
25	d32	16	9,1	F04	11	L020	74	177	38	273	149	63,5	124	22,5	127	2,50	3E8535172514
40	d40	16	11,7	F05	14	L020	84	177	48	309	149	84,5	160	26,5	169	3,75	3E8535173014
40	d50	16	15,6	F05	14	L020	95	177	48	309	149	85,5	160	31,5	171	3,78	3E8535173514
50	d63	16	20,8	F05	14	L020	109	177	48	325	149	96,5	176	38,5	193	4,67	3E8535174014

Dubbelwerkende kogelkraan, T1-boring met lijmaansluiting, EPDM, 12-24 Volt AC/DC

Doorlaat[mm] aansluiting[mm]		max. druk [bar] PN	M(1) +30% [Nm]	Flens	4-kant	Electrische actuator	Inbouwmaat [mm] en gewicht [kg]										Bestelcode
DN	Rp						A	B	C	H	I	M	N	T	Z	Gewicht	
10	d16	16	5,2	F04	11	L020	62	177	38	253	149	52,8	104	16,5	105,5	2,06	3E8535181014
15	d20	16	5,2	F04	11	L020	62	177	38	253	149	52,8	104	16,5	105,5	2,06	3E8535181514
25	d25	16	7,2	F04	11	L020	70	177	38	273	149	63	124	19,5	126	2,38	3E8535182014
25	d32	16	9,1	F04	11	L020	74	177	38	273	149	63,5	124	22,5	127	2,50	3E8535182514
40	d40	16	11,7	F05	14	L020	84	177	48	309	149	84,5	160	26,5	169	3,75	3E8535183014
40	d50	16	15,6	F05	14	L020	95	177	48	309	149	85,5	160	31,5	171	3,78	3E8535183514
50	d63	16	20,8	F05	14	L020	109	177	48	325	149	96,5	176	38,5	193	4,67	3E8535184014

Dubbelwerkende kogelkraan, T2-boring met lijmaansluiting, EPDM, 12-24 Volt AC/DC

Doorlaat[mm] aansluiting[mm]		max. druk [bar] PN	M(1) +30% [Nm]	Flens	4-kant	Electrische actuator	Inbouwmaat [mm] en gewicht [kg]										Bestelcode
DN	Rp						A	B	C	H	I	M	N	T	Z	Gewicht	
10	d16	16	5,2	F04	11	L020	62	177	38	253	149	52,8	104	16,5	105,5	2,06	3E8535191014
15	d20	16	5,2	F04	11	L020	62	177	38	253	149	52,8	104	16,5	105,5	2,06	3E8535191514
25	d25	16	7,2	F04	11	L020	70	177	38	273	149	63	124	19,5	126	2,38	3E8535192014
25	d32	16	9,1	F04	11	L020	74	177	38	273	149	63,5	124	22,5	127	2,50	3E8535192514
40	d40	16	11,7	F05	14	L020	84	177	48	309	149	84,5	160	26,5	169	3,75	3E8535193014
40	d50	16	15,6	F05	14	L020	95	177	48	309	149	85,5	160	31,5	171	3,78	3E8535193514
50	d63	16	20,8	F05	14	L020	109	177	48	325	149	96,5	176	38,5	193	4,67	3E8535194014

Dubbelwerkende kogelkraan, T3-boring met lijmaansluiting, EPDM, 12-24 Volt AC/DC

Doorlaat[mm] aansluiting[mm]		max. druk [bar] PN	M(1) +30% [Nm]	Flens	4-kant	Electrische actuator	Inbouwmaat [mm] en gewicht [kg]										Bestelcode
DN	Rp						A	B	C	H	I	M	N	T	Z	Gewicht	
10	d16	16	5,2	F04	11	L020	62	177	38	253	149	52,8	104	16,5	105,5	2,06	3E8535201014
15	d20	16	5,2	F04	11	L020	62	177	38	253	149	52,8	104	16,5	105,5	2,06	3E8535201514
25	d25	16	7,2	F04	11	L020	70	177	38	273	149	63	124	19,5	126	2,38	3E8535202014
25	d32	16	9,1	F04	11	L020	74	177	38	273	149	63,5	124	22,5	127	2,50	3E8535202514
40	d40	16	11,7	F05	14	L020	84	177	48	309	149	84,5	160	26,5	169	3,75	3E8535203014
40	d50	16	15,6	F05	14	L020	95	177	48	309	149	85,5	160	31,5	171	3,78	3E8535203514
50	d63	16	20,8	F05	14	L020	109	177	48	325	149	96,5	176	38,5	193	4,67	3E8535204014

Dubbelwerkende kogelkraan, L4-boring met lijmaansluiting, EPDM, 85-240 Volt AC/DC

Doorlaat[mm] aansluiting[mm]		max. druk [bar] PN	M(1) +30% [Nm]	Flens	4-kant	Electrische actuator	Inbouwmaat [mm] en gewicht [kg]										Bestelcode
DN	Rp						A	B	C	H	I	M	N	T	Z	Gewicht	
10	d16	16	5,2	F04	11	H020	62	177	38	253	149	52,8	104	16,5	105,5	2,06	3E8535171044
15	d20	16	5,2	F04	11	H020	62	177	38	253	149	52,8	104	16,5	105,5	2,06	3E8535171544
25	d25	16	7,2	F04	11	H020	70	177	38	273	149	63	124	19,5	126	2,38	3E8535172044
25	d32	16	9,1	F04	11	H020	74	177	38	273	149	63,5	124	22,5	127	2,50	3E8535172544
40	d40	16	11,7	F05	14	H020	84	177	48	309	149	84,5	160	26,5	169	3,75	3E8535173044
40	d50	16	15,6	F05	14	H020	95	177	48	309	149	85,5	160	31,5	171	3,78	3E8535173544
50	d63	16	20,8	F05	14	H020	109	177	48	325	149	96,5	176	38,5	193	4,67	3E8535174044

Dubbelwerkende kogelkraan, T1-boring met lijmaansluiting, EPDM, 85-240 Volt AC/DC

Doorlaat[mm] aansluiting[mm]		max. druk [bar] PN	M(1) +30% [Nm]	Flens	4-kant	Electrische actuator	Inbouwmaat [mm] en gewicht [kg]										Bestelcode
DN	Rp						A	B	C	H	I	M	N	T	Z	Gewicht	
10	d16	16	5,2	F04	11	H020	62	177	38	253	149	52,8	104	16,5	105,5	2,06	3E8535181044
15	d20	16	5,2	F04	11	H020	62	177	38	253	149	52,8	104	16,5	105,5	2,06	3E8535181544
25	d25	16	7,2	F04	11	H020	70	177	38	273	149	63	124	19,5	126	2,38	3E8535182044
25	d32	16	9,1	F04	11	H020	74	177	38	273	149	63,5	124	22,5	127	2,50	3E8535182544
40	d40	16	11,7	F05	14	H020	84	177	48	309	149	84,5	160	26,5	169	3,75	3E8535183044
40	d50	16	15,6	F05	14	H020	95	177	48	309	149	85,5	160	31,5	171	3,78	3E8535183544
50	d63	16	20,8	F05	14	H020	109	177	48	325	149	96,5	176	38,5	193	4,67	3E8535184044

Dubbelwerkende kogelkraan, T2-boring met lijmaansluiting, EPDM, 85-240 Volt AC/DC

Doorlaat[mm] aansluiting[mm]		max. druk [bar] PN	M(1) +30% [Nm]	Flens	4-kant	Electrische actuator	Inbouwmaat [mm] en gewicht [kg]										Bestelcode
DN	Rp						A	B	C	H	I	M	N	T	Z	Gewicht	
10	d16	16	5,2	F04	11	H020	62	177	38	253	149	52,8	104	16,5	105,5	2,06	3E8535191044
15	d20	16	5,2	F04	11	H020	62	177	38	253	149	52,8	104	16,5	105,5	2,06	3E8535191544
25	d25	16	7,2	F04	11	H020	70	177	38	273	149	63	124	19,5	126	2,38	3E8535192044
25	d32	16	9,1	F04	11	H020	74	177	38	273	149	63,5	124	22,5	127	2,50	3E8535192544
40	d40	16	11,7	F05	14	H020	84	177	48	309	149	84,5	160	26,5	169	3,75	3E8535193044
40	d50	16	15,6	F05	14	H020	95	177	48	309	149	85,5	160	31,5	171	3,78	3E8535193544
50	d63	16	20,8	F05	14	H020	109	177	48	325	149	96,5	176	38,5	193	4,67	3E8535194044

Dubbelwerkende kogelkraan, T3-boring met lijmaansluiting, EPDM, 85-240 Volt AC/DC

Doorlaat[mm] aansluiting[mm]		max. druk [bar] PN	M(1) +30% [Nm]	Flens	4-kant	Electrische actuator	Inbouwmaat [mm] en gewicht [kg]										Bestelcode
DN	Rp						A	B	C	H	I	M	N	T	Z	Gewicht	
10	d16	16	5,2	F04	11	H020	62	177	38	253	149	52,8	104	16,5	105,5	2,06	3E8535201044
15	d20	16	5,2	F04	11	H020	62	177	38	253	149	52,8	104	16,5	105,5	2,06	3E8535201544
25	d25	16	7,2	F04	11	H020	70	177	38	273	149	63	124	19,5	126	2,38	3E8535202044
25	d32	16	9,1	F04	11	H020	74	177	38	273	149	63,5	124	22,5	127	2,50	3E8535202544
40	d40	16	11,7	F05	14	H020	84	177	48	309	149	84,5	160	26,5	169	3,75	3E8535203044
40	d50	16	15,6	F05	14	H020	95	177	48	309	149	85,5	160	31,5	171	3,78	3E8535203544
50	d63	16	20,8	F05	14	H020	109	177	48	325	149	96,5	176	38,5	193	4,67	3E8535204044

Dubbelwerkende kogelkraan, L4-boring met draadaansluiting, EPDM, 12-24 Volt AC/DC

Doorlaat[mm] aansluiting[mm]		max. druk [bar] PN	M(1) +30% [Nm]	Flens	4-kant	Electrische actuator	Inbouwmaat [mm] en gewicht [kg]										Bestelcode
DN	Rp						A	B	C	H	I	M	N	T	Z	Gewicht	
10	d16	16	5,2	F04	11	L020	62	177	38	253	149	52,8	104	16,5	105,5	2,06	3E8535031014
15	d20	16	5,2	F04	11	L020	62	177	38	253	149	52,8	104	16,5	105,5	2,06	3E8535031514
25	d25	16	7,2	F04	11	L020	70	177	38	273	149	63	124	19,5	126	2,38	3E8535032014
25	d32	16	9,1	F04	11	L020	74	177	38	273	149	63,5	124	22,5	127	2,50	3E8535032514
40	d40	16	11,7	F05	14	L020	84	177	48	309	149	84,5	160	26,5	169	3,75	3E8535033014
40	d50	16	15,6	F05	14	L020	95	177	48	309	149	85,5	160	31,5	171	3,78	3E8535033514
50	d63	16	20,8	F05	14	L020	109	177	48	325	149	96,5	176	38,5	193	4,67	3E8535034014

Dubbelwerkende kogelkraan, T1-boring met draadaansluiting, EPDM, 12-24 Volt AC/DC

Doorlaat[mm] aansluiting[mm]		max. druk [bar] PN	M(1) +30% [Nm]	Flens	4-kant	Electrische actuator	Inbouwmaat [mm] en gewicht [kg]										Bestelcode
DN	Rp						A	B	C	H	I	M	N	T	Z	Gewicht	
10	d16	16	5,2	F04	11	L020	62	177	38	253	149	52,8	104	16,5	105,5	2,06	3E8535041014
15	d20	16	5,2	F04	11	L020	62	177	38	253	149	52,8	104	16,5	105,5	2,06	3E8535041514
25	d25	16	7,2	F04	11	L020	70	177	38	273	149	63	124	19,5	126	2,38	3E8535042014
25	d32	16	9,1	F04	11	L020	74	177	38	273	149	63,5	124	22,5	127	2,50	3E8535042514
40	d40	16	11,7	F05	14	L020	84	177	48	309	149	84,5	160	26,5	169	3,75	3E8535043014
40	d50	16	15,6	F05	14	L020	95	177	48	309	149	85,5	160	31,5	171	3,78	3E8535043514
50	d63	16	20,8	F05	14	L020	109	177	48	325	149	96,5	176	38,5	193	4,67	3E8535044014

Dubbelwerkende kogelkraan, T2-boring met draadaansluiting, EPDM, 12-24 Volt AC/DC

Doorlaat[mm] aansluiting[mm]		max. druk [bar] PN	M(1) +30% [Nm]	Flens	4-kant	Electrische actuator	Inbouwmaat [mm] en gewicht [kg]										Bestelcode
DN	Rp						A	B	C	H	I	M	N	T	Z	Gewicht	
10	d16	16	5,2	F04	11	L020	62	177	38	253	149	52,8	104	16,5	105,5	2,06	3E8535051014
15	d20	16	5,2	F04	11	L020	62	177	38	253	149	52,8	104	16,5	105,5	2,06	3E8535051514
25	d25	16	7,2	F04	11	L020	70	177	38	273	149	63	124	19,5	126	2,38	3E8535052014
25	d32	16	9,1	F04	11	L020	74	177	38	273	149	63,5	124	22,5	127	2,50	3E8535052514
40	d40	16	11,7	F05	14	L020	84	177	48	309	149	84,5	160	26,5	169	3,75	3E8535053014
40	d50	16	15,6	F05	14	L020	95	177	48	309	149	85,5	160	31,5	171	3,78	3E8535053514
50	d63	16	20,8	F05	14	L020	109	177	48	325	149	96,5	176	38,5	193	4,67	3E8535054014

Dubbelwerkende kogelkraan, T3-boring met draadaansluiting, EPDM, 12-24 Volt AC/DC

Doorlaat[mm] aansluiting[mm]		max. druk [bar] PN	M(1) +30% [Nm]	Flens	4-kant	Electrische actuator	Inbouwmaat [mm] en gewicht [kg]										Bestelcode
DN	Rp						A	B	C	H	I	M	N	T	Z	Gewicht	
10	d16	16	5,2	F04	11	L020	62	177	38	253	149	52,8	104	16,5	105,5	2,06	3E8535061014
15	d20	16	5,2	F04	11	L020	62	177	38	253	149	52,8	104	16,5	105,5	2,06	3E8535061514
25	d25	16	7,2	F04	11	L020	70	177	38	273	149	63	124	19,5	126	2,38	3E8535062014
25	d32	16	9,1	F04	11	L020	74	177	38	273	149	63,5	124	22,5	127	2,50	3E8535062514
40	d40	16	11,7	F05	14	L020	84	177	48	309	149	84,5	160	26,5	169	3,75	3E8535063014
40	d50	16	15,6	F05	14	L020	95	177	48	309	149	85,5	160	31,5	171	3,78	3E8535063514
50	d63	16	20,8	F05	14	L020	109	177	48	325	149	96,5	176	38,5	193	4,67	3E8535064014

Dubbelwerkende kogelkraan, L-boring met draadaansluiting, EPDM, 85-240 Volt AC/DC

Doorlaat[mm] aansluiting[mm]		max. druk [bar] PN	M(1) +30% [Nm]	Flens	4-kant	Electrische actuator	Inbouwmaat [mm] en gewicht [kg]										Bestelcode
DN	Rp						A	B	C	H	I	M	N	T	Z	Gewicht	
10	d16	16	5,2	F04	11	H020	62	177	38	253	149	52,8	104	16,5	105,5	2,06	3E8535031044
15	d20	16	5,2	F04	11	H020	62	177	38	253	149	52,8	104	16,5	105,5	2,06	3E8535031544
25	d25	16	7,2	F04	11	H020	70	177	38	273	149	63	124	19,5	126	2,38	3E8535032044
25	d32	16	9,1	F04	11	H020	74	177	38	273	149	63,5	124	22,5	127	2,50	3E8535032544
40	d40	16	11,7	F05	14	H020	84	177	48	309	149	84,5	160	26,5	169	3,75	3E8535033044
40	d50	16	15,6	F05	14	H020	95	177	48	309	149	85,5	160	31,5	171	3,78	3E8535033544
50	d63	16	20,8	F05	14	H020	109	177	48	325	149	96,5	176	38,5	193	4,67	3E8535034044

Dubbelwerkende kogelkraan, T1-boring met draadaansluiting, EPDM, 85-240 Volt AC/DC

Doorlaat[mm] aansluiting[mm]		max. druk [bar] PN	M(1) +30% [Nm]	Flens	4-kant	Electrische actuator	Inbouwmaat [mm] en gewicht [kg]										Bestelcode
DN	Rp						A	B	C	H	I	M	N	T	Z	Gewicht	
10	d16	16	5,2	F04	11	H020	62	177	38	253	149	52,8	104	16,5	105,5	2,06	3E8535041044
15	d20	16	5,2	F04	11	H020	62	177	38	253	149	52,8	104	16,5	105,5	2,06	3E8535041544
25	d25	16	7,2	F04	11	H020	70	177	38	273	149	63	124	19,5	126	2,38	3E8535042044
25	d32	16	9,1	F04	11	H020	74	177	38	273	149	63,5	124	22,5	127	2,50	3E8535042544
40	d40	16	11,7	F05	14	H020	84	177	48	309	149	84,5	160	26,5	169	3,75	3E8535043044
40	d50	16	15,6	F05	14	H020	95	177	48	309	149	85,5	160	31,5	171	3,78	3E8535043544
50	d63	16	20,8	F05	14	H020	109	177	48	325	149	96,5	176	38,5	193	4,67	3E8535044044

Dubbelwerkende kogelkraan, T2-boring met draadaansluiting, EPDM, 85-240 Volt AC/DC

Doorlaat[mm] aansluiting[mm]		max. druk [bar] PN	M(1) +30% [Nm]	Flens	4-kant	Electrische actuator	Inbouwmaat [mm] en gewicht [kg]										Bestelcode
DN	Rp						A	B	C	H	I	M	N	T	Z	Gewicht	
10	d16	16	5,2	F04	11	H020	62	177	38	253	149	52,8	104	16,5	105,5	2,06	3E8535051044
15	d20	16	5,2	F04	11	H020	62	177	38	253	149	52,8	104	16,5	105,5	2,06	3E8535051544
25	d25	16	7,2	F04	11	H020	70	177	38	273	149	63	124	19,5	126	2,38	3E8535052044
25	d32	16	9,1	F04	11	H020	74	177	38	273	149	63,5	124	22,5	127	2,50	3E8535052544
40	d40	16	11,7	F05	14	H020	84	177	48	309	149	84,5	160	26,5	169	3,75	3E8535053044
40	d50	16	15,6	F05	14	H020	95	177	48	309	149	85,5	160	31,5	171	3,78	3E8535053544
50	d63	16	20,8	F05	14	H020	109	177	48	325	149	96,5	176	38,5	193	4,67	3E8535054044

Dubbelwerkende kogelkraan, T3-boring met draadaansluiting, EPDM, 85-240 Volt AC/DC

Doorlaat[mm] aansluiting[mm]		max. druk [bar] PN	M(1) +30% [Nm]	Flens	4-kant	Electrische actuator	Inbouwmaat [mm] en gewicht [kg]										Bestelcode
DN	Rp						A	B	C	H	I	M	N	T	Z	Gewicht	
10	d16	16	5,2	F04	11	H020	62	177	38	253	149	52,8	104	16,5	105,5	2,06	3E8535061044
15	d20	16	5,2	F04	11	H020	62	177	38	253	149	52,8	104	16,5	105,5	2,06	3E8535061544
25	d25	16	7,2	F04	11	H020	70	177	38	273	149	63	124	19,5	126	2,38	3E8535062044
25	d32	16	9,1	F04	11	H020	74	177	38	273	149	63,5	124	22,5	127	2,50	3E8535062544
40	d40	16	11,7	F05	14	H020	84	177	48	309	149	84,5	160	26,5	169	3,75	3E8535063044
40	d50	16	15,6	F05	14	H020	95	177	48	309	149	85,5	160	31,5	171	3,78	3E8535063544
50	d63	16	20,8	F05	14	H020	109	177	48	325	149	96,5	176	38,5	193	4,67	3E8535064044