



E8532

Robuuste, electrisch bediende 3-delige PVDF kogelkraan voorzien van JJ J+J actuator in dubbelwerkende uitvoering. Met las sok of las mof aansluiting

DOORLAAT

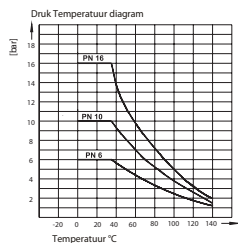
DN10 (3/8") tot DN80 (3")

AANSLUITING

- PVDF las mof volgens DIN ASTM
- PVDF las spie eind volgens DIN
- Flens (ANSI ASA DIN JIS)
- Binnendraad BSP NPT
- Opbouwflens volgens ISO 5211

BEDRIJFSDRUK

Van PN16 (3/8) tot PN6 (3")



TEMPERATUUR BEREIK

Maximaal 140°

MATERIALEN

Huis: PVDF
Kogel: PVDF / Kogelafdichting: PTFE
As: PVDF / As afdichting: EPDM / FPM
O-Ring: EPDM / FPM

DOORSTROMINGSRICHTING

Naar keuze.

MONTAGE

Raadpleeg aanbeveling voor inbouw industriële afsluiters.

MEDIUM

Neutrale gassen en vloeistoffen. Voor toepassingen met agressieve media bestendigheidstabel raadplegen. Bepaalde media kunnen het draaimoment verhogen.

BEDIENING (Standaard)

Met elektrisch actuator.

BEDRIJFSSPANNING

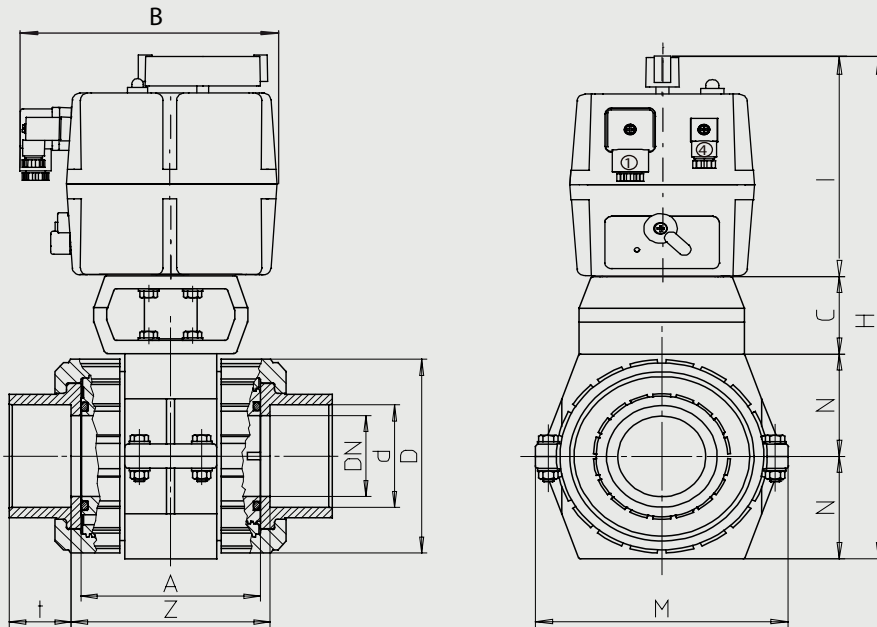
12 -24V AC/DC, 85-240V AC/DC

BIJZONDERHEDEN

- Radiaal in / uitbouwbaar
- Gegcentreerde kogel
- Volle doorlaat
- Zwevende kogel
- ETL (Elektrisch draaimoment-begrenzing).
- AVS (Automatische spanning herkenning).
- ATC (Automatische temperatuurregeling tegen condensvorming).
- Handnoodbediening.
- 2 geïntegreerde, potentiaalvrije microschakelaars voor terugmelding

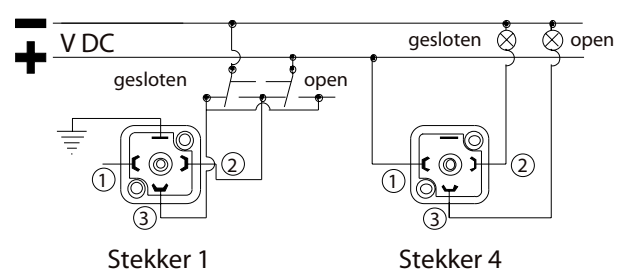
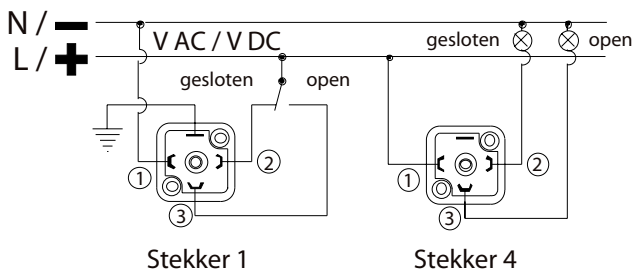
OPTIES EN TOEBEHOREN

Batterij-noodstroom voeding BSR, Potentiometer t.b.v. terugmelding, Positioner DPS, 0-10volt of 4-20mA.
Flens (ANSI/ASA, DIN, Jis)



AC/DC 3 draads aansluiting

DC 2 draads aansluiting



Dubbelwerkende kogelkraan met las mof aansluiting, EPDM, 12-24 Volt AC/DC

Doorlaat[mm] aansluiting[mm]		max. druk [bar] PN	M(1) +30% [Nm]	Flens	4-kant	Electrische actuator	Inbouwmaat [mm] en gewicht [kg]										Bestelcode
DN	Rp						A	B	C	H	I	M	N	T	Z	Gewicht	
10	d16	16	5,2	F04	11	L020	62	133	38	208	104	113	33	16,5	67,5	1,86	3E8532111014
15	d20	16	5,2	F04	11	L020	62	133	38	208	104	113	33	16,5	67,5	1,86	3E8532111514
20	d25	16	7,2	F04	11	L020	70	133	38	222	104	113	40	19,5	76	1,97	3E8532112014
25	d32	16	9,1	F04	11	L020	74	133	38	228	104	113	43	22,5	81	2,06	3E8532112514
32	d40	16	11,7	F05	14	L020	84	133	48	254	104	144	51	26,5	90	2,58	3E8532113014
40	d50	16	15,6	F05	14	L020	95	133	48	264	104	144	56	31,5	104	2,93	3E8532113514
50	d63	16	20,8	F05	14	L020	109	133	48	280	104	144	64	38,5	121	3,43	3E8532114014
65	d75	16	33,8	F07	17	L055	137	137	72,5	361	118	204	85	45	148	6,72	3E8532114514
80	d90	10	48,1	F07	17	L055	163	161	72,5	403	130	204	100	55,5	183	8,93	3E8532115014
80	d110	6	48,1	F07	17	L055	163	161	72,5	403	130	204	100	64	176	8,93	3E8532115514

Dubbelwerkende kogelkraan met las mof aansluiting, EPDM, 85-240 Volt AC/DC

Doorlaat[mm] aansluiting[mm]		max. druk [bar] PN	M(1) +30% [Nm]	Flens	4-kant	Electrische actuater	Inbouwmaat [mm] en gewicht [kg]										Bestelcode
DN	Rp						A	B	C	H	I	M	N	T	Z	Gewicht	
10	d16	16	5,2	F04	11	H020	62	133	38	208	104	113	33	16,5	67,5	1,86	3E8532111044
15	d20	16	5,2	F04	11	H020	62	133	38	208	104	113	33	16,5	67,5	1,86	3E8532111544
20	d25	16	7,2	F04	11	H020	70	133	38	222	104	113	40	19,5	76	1,97	3E8532112044
25	d32	16	9,1	F04	11	H020	74	133	38	228	104	113	43	22,5	81	2,06	3E8532112544
32	d40	16	11,7	F05	14	H020	84	133	48	254	104	144	51	26,5	90	2,58	3E8532113044
40	d50	16	15,6	F05	14	H020	95	133	48	264	104	144	56	31,5	104	2,93	3E8532113544
50	d63	16	20,8	F05	14	H020	109	133	48	280	104	144	64	38,5	121	3,43	3E8532114044
65	d75	16	33,8	F07	17	H055	137	137	72,5	361	118	204	85	45	148	6,72	3E8532114544
80	d90	10	48,1	F07	17	H055	163	161	72,5	403	130	204	100	55,5	183	8,93	3E8532115044
80	d110	6	48,1	F07	17	H055	163	161	72,5	403	130	204	100	64	176	8,93	3E8532115544

Dubbelwerkende kogelkraan met las spie aansluiting, EPDM, 12-24 Volt AC/DC

Doorlaat[mm] aansluiting[mm]		max. druk [bar] PN	M(1) +30% [Nm]	Flens	4-kant	Electrische actuater	Inbouwmaat [mm] en gewicht [kg]										Bestelcode
DN	Rp						A	B	C	H	I	M	N	T	Z	Gewicht	
10	d16	16	5,2	F04	11	L020	62	133	38	208	104	113	33	16,5	67,5	1,86	3E8532141014
15	d20	16	5,2	F04	11	L020	62	133	38	208	104	113	33	16,5	67,5	1,86	3E8532141514
20	d25	16	7,2	F04	11	L020	70	133	38	222	104	113	40	19,5	76	1,97	3E8532142014
25	d32	16	9,1	F04	11	L020	74	133	38	228	104	113	43	22,5	81	2,06	3E8532142514
32	d40	16	11,7	F05	14	L020	84	133	48	254	104	144	51	26,5	90	2,58	3E8532143014
40	d50	16	15,6	F05	14	L020	95	133	48	264	104	144	56	31,5	104	2,93	3E8532143514
50	d63	16	20,8	F05	14	L020	109	133	48	280	104	144	64	38,5	121	3,43	3E8532144014
65	d75	16	33,8	F07	17	L055	137	137	72,5	361	118	204	85	45	148	6,72	3E8532144514
80	d90	10	48,1	F07	17	L055	163	161	72,5	403	130	204	100	55,5	183	8,93	3E8532145014
80	d110	6	48,1	F07	17	L055	163	161	72,5	403	130	204	100	64	176	8,93	3E8532145514

Dubbelwerkende kogelkraan met las spie aansluiting, EPDM, 85-240 Volt AC/DC

Doorlaat[mm] aansluiting[mm]		max. druk [bar] PN	M(1) +30% [Nm]	Flens	4-kant	Electrische actuater	Inbouwmaat [mm] en gewicht [kg]										Bestelcode
DN	Rp						A	B	C	H	I	M	N	T	Z	Gewicht	
10	d16	16	5,2	F04	11	H020	62	133	38	208	104	113	33	16,5	67,5	1,86	3E8532141044
15	d20	16	5,2	F04	11	H020	62	133	38	208	104	113	33	16,5	67,5	1,86	3E8532141544
20	d25	16	7,2	F04	11	H020	70	133	38	222	104	113	40	19,5	76	1,97	3E8532142044
25	d32	16	9,1	F04	11	H020	74	133	38	228	104	113	43	22,5	81	2,06	3E8532142544
32	d40	16	11,7	F05	14	H020	84	133	48	254	104	144	51	26,5	90	2,58	3E8532143044
40	d50	16	15,6	F05	14	H020	95	133	48	264	104	144	56	31,5	104	2,93	3E8532143544
50	d63	16	20,8	F05	14	H020	109	133	48	280	104	144	64	38,5	121	3,43	3E8532144044
65	d75	16	33,8	F07	17	H055	137	137	72,5	361	118	204	85	45	148	6,72	3E8532144544
80	d90	10	48,1	F07	17	H055	163	161	72,5	403	130	204	100	55,5	183	8,93	3E8532145044
80	d110	6	48,1	F07	17	H055	163	161	72,5	403	130	204	100	64	176	8,93	3E8532145544