

E8531

Robuuste, electrisch bediende 3-delige PP-H kogelkraan voorzien van JJ J+J actuator in dubbelwerkende uitvoering. Met las sok of las mof aansluiting

DOORLAAT

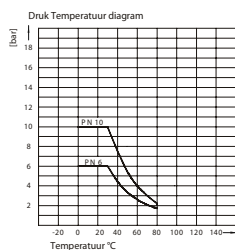
DN10 (3/8") tot DN80 (3")

AANSLUITING

- PP las mof volgens DIN ASTM
- PP las spie eind volgens DIN
- Flens (ANSI ASA DIN JIS)
- Binnendraad BSP NPT
- Opbouwflens volgens ISO 5211

BEDRIJFSDRUK

Van PN16 (3/8) tot PN6 (3")



TEMPERATUUR BEREIK

Maximaal 60°

MATERIALEN

Huis: PP
Kogel: PP / Kogelafdichting: PTFE
As: PP / As afdichting: EPDM / FPM
O-Ring: EPDM / FPM

DOORSTROMINGSRICHTING

Naar keuze.

MONTAGE

Raadpleeg aanbeveling voor inbouw industriële afsluiters.

MEDIUM

Neutrale gassen en vloeistoffen. Voor toepassingen met agressieve media bestendigheidstabel raadplegen. Bepaalde media kunnen het draaimoment verhogen.

BEDIENING (Standaard)

Met electrisch actuator.

BEDRIJFSSPANNING

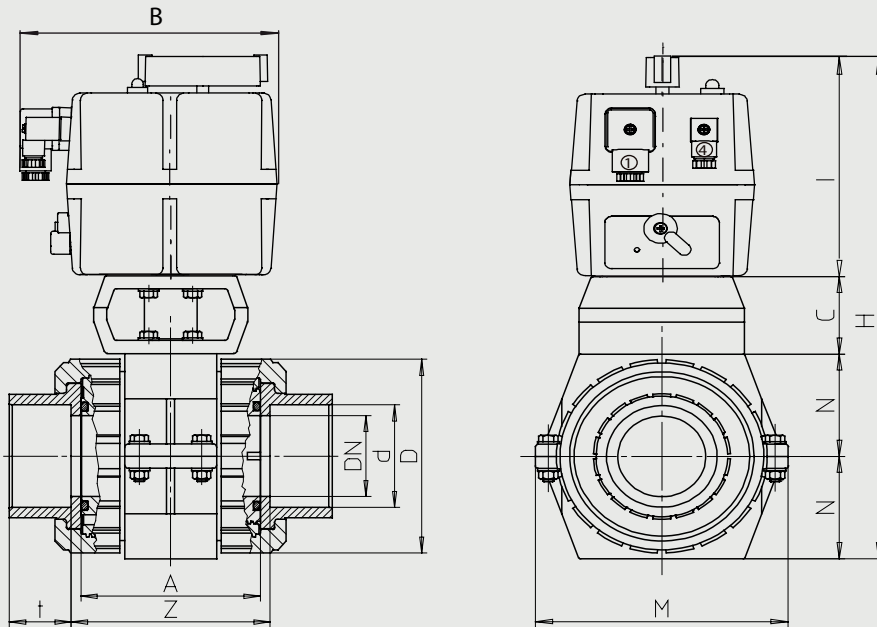
12 -24V AC/DC, 85-240V AC/DC

BIJZONDERHEDEN

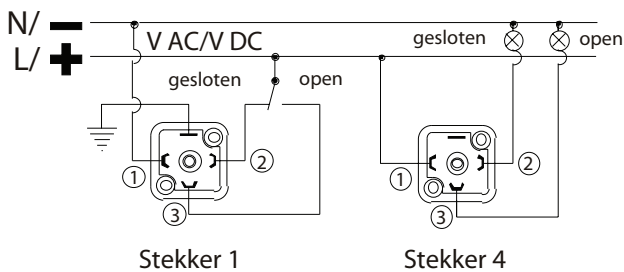
- Radiaal in / uitbouwbaar
- Gegcentreerde kogel
- Volle doorlaat
- Zwevende kogel
- ETL (Electrisch draaimoment-begrenzing).
- AVS (Automatische spanning herkenning).
- ATC (Automatische temperatuurregeling tegen condensvorming).
- Handnoodbediening.
- 2 geïntegreerde, potentiaalvrije microschakelaars voor terugmelding

OPTIES EN TOEBEHOREN

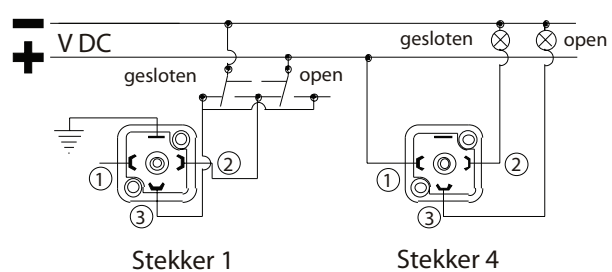
Batterij-noodstroom voeding BSR, Potentiometer t.b.v. terugmelding, Positioner DPS, 0-10volt of 4-20mA.
Flens (ANSI/ASA, DIN, Jis)



AC/DC 3 draads aansluiting



DC 2 draads aansluiting



Stekker 1

Stekker 4

Stekker 1

Stekker 4

Dubbelwerkende kogelkraan met las mof aansluiting, EPDM, 12-24 Volt AC/DC

Doorlaat[mm] aansluiting[mm]		max. druk [bar]	M(1) +30% [Nm]	Flens	4-kant	Electrische actuator	Inbouwmaat [mm] en gewicht [kg]										Bestelcode
DN	Rp	PN					A	B	C	H	I	M	N	T	Z	Gewicht	
10	d16	16	5,2	F04	11	L020	62	133	38	208	104	113	33	16,5	67,5	1,86	3E8531111014
15	d20	16	5,2	F04	11	L020	62	133	38	208	104	113	33	16,5	67,5	1,86	3E8531111514
20	d25	16	7,2	F04	11	L020	70	133	38	222	104	113	40	19,5	76	1,97	3E8531112014
25	d32	16	9,1	F04	11	L020	74	133	38	228	104	113	43	22,5	81	2,06	3E8531112514
32	d40	16	11,7	F05	14	L020	84	133	48	254	104	144	51	26,5	90	2,58	3E8531113014
40	d50	16	15,6	F05	14	L020	95	133	48	264	104	144	56	31,5	104	2,93	3E8531113514
50	d63	16	20,8	F05	14	L020	109	133	48	280	104	144	64	38,5	121	3,43	3E8531114014
65	d75	16	33,8	F07	17	L055	137	137	72,5	361	118	204	85	45	148	6,72	3E8531114514
80	d90	10	48,1	F07	17	L055	163	161	72,5	403	130	204	100	55,5	183	8,93	3E8531115014
80	d110	6	48,1	F07	17	L055	163	161	72,5	403	130	204	100	64	176	8,93	3E8531115514

Dubbelwerkende kogelkraan met las mof aansluiting, EPDM, 85-240 Volt AC/DC

Doorlaat[mm] aansluiting[mm]		max. druk [bar] PN	M(1) +30% [Nm]	Flens	4-kant	Electrische actuator	Inbouwmaat [mm] en gewicht [kg]										Bestelcode
DN	Rp						A	B	C	H	I	M	N	T	Z	Gewicht	
10	d16	16	5,2	F04	11	H020	62	133	38	208	104	113	33	16,5	67,5	1,86	3E8531111044
15	d20	16	5,2	F04	11	H020	62	133	38	208	104	113	33	16,5	67,5	1,86	3E8531111544
20	d25	16	7,2	F04	11	H020	70	133	38	222	104	113	40	19,5	76	1,97	3E8531112044
25	d32	16	9,1	F04	11	H020	74	133	38	228	104	113	43	22,5	81	2,06	3E8531112544
32	d40	16	11,7	F05	14	H020	84	133	48	254	104	144	51	26,5	90	2,58	3E8531113044
40	d50	16	15,6	F05	14	H020	95	133	48	264	104	144	56	31,5	104	2,93	3E8531113544
50	d63	16	20,8	F05	14	H020	109	133	48	280	104	144	64	38,5	121	3,43	3E8531114044
65	d75	16	33,8	F07	17	H055	137	137	72,5	361	118	204	85	45	148	6,72	3E8531114544
80	d90	10	48,1	F07	17	H055	163	161	72,5	403	130	204	100	55,5	183	8,93	3E8531115044
80	d110	6	48,1	F07	17	H055	163	161	72,5	403	130	204	100	64	176	8,93	3E8531115544

Dubbelwerkende kogelkraan met las spie aansluiting, EPDM, 12-24 Volt AC/DC

Doorlaat[mm] aansluiting[mm]		max. druk [bar] PN	M(1) +30% [Nm]	Flens	4-kant	Electrische actuator	Inbouwmaat [mm] en gewicht [kg]										Bestelcode
DN	Rp						A	B	C	H	I	M	N	T	Z	Gewicht	
10	d16	16	5,2	F04	11	L020	62	133	38	208	104	113	33	16,5	67,5	1,86	3E8531141014
15	d20	16	5,2	F04	11	L020	62	133	38	208	104	113	33	16,5	67,5	1,86	3E8531141514
20	d25	16	7,2	F04	11	L020	70	133	38	222	104	113	40	19,5	76	1,97	3E8531142014
25	d32	16	9,1	F04	11	L020	74	133	38	228	104	113	43	22,5	81	2,06	3E8531142514
32	d40	16	11,7	F05	14	L020	84	133	48	254	104	144	51	26,5	90	2,58	3E8531143014
40	d50	16	15,6	F05	14	L020	95	133	48	264	104	144	56	31,5	104	2,93	3E8531143514
50	d63	16	20,8	F05	14	L020	109	133	48	280	104	144	64	38,5	121	3,43	3E8531144014
65	d75	16	33,8	F07	17	L055	137	137	72,5	361	118	204	85	45	148	6,72	3E8531144514
80	d90	10	48,1	F07	17	L055	163	161	72,5	403	130	204	100	55,5	183	8,93	3E8531145014
80	d110	6	48,1	F07	17	L055	163	161	72,5	403	130	204	100	64	176	8,93	3E8531145514

Dubbelwerkende kogelkraan met las spie aansluiting, EPDM, 85-240 Volt AC/DC

Doorlaat[mm] aansluiting[mm]		max. druk [bar] PN	M(1) +30% [Nm]	Flens	4-kant	Electrische actuator	Inbouwmaat [mm] en gewicht [kg]										Bestelcode
DN	Rp						A	B	C	H	I	M	N	T	Z	Gewicht	
10	d16	16	5,2	F04	11	H020	62	133	38	208	104	113	33	16,5	67,5	1,86	3E8531141044
15	d20	16	5,2	F04	11	H020	62	133	38	208	104	113	33	16,5	67,5	1,86	3E8531141544
20	d25	16	7,2	F04	11	H020	70	133	38	222	104	113	40	19,5	76	1,97	3E8531142044
25	d32	16	9,1	F04	11	H020	74	133	38	228	104	113	43	22,5	81	2,06	3E8531142544
32	d40	16	11,7	F05	14	H020	84	133	48	254	104	144	51	26,5	90	2,58	3E8531143044
40	d50	16	15,6	F05	14	H020	95	133	48	264	104	144	56	31,5	104	2,93	3E8531143544
50	d63	16	20,8	F05	14	H020	109	133	48	280	104	144	64	38,5	121	3,43	3E8531144044
65	d75	16	33,8	F07	17	H055	137	137	72,5	361	118	204	85	45	148	6,72	3E8531144544
80	d90	10	48,1	F07	17	H055	163	161	72,5	403	130	204	100	55,5	183	8,93	3E8531145044
80	d110	6	48,1	F07	17	H055	163	161	72,5	403	130	204	100	64	176	8,93	3E8531145544