



E8530

Robuuste, electrisch bediende 3-delige 2-Weg PVC-U kogelkraan voorzien van JJ J+J actuator in dubbelwerkende uitvoering. Met lijm of draad aansluiting

DOORLAAT

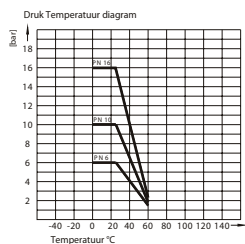
DN10 (3/8") tot DN80 (3")

AANSLUITING

- Lijmmof volgens DIN ASTM JIS
- Binnendraad BSP NPT
- Opbouwflens volgens ISO 5211

BEDRIJFSDRUK

Van PN16 (3/8) tot PN6 (3")



TEMPERATUUR BEREIK

Maximaal 60°

MATERIALEN

Huis: PVC-U
Kogel: PVC-U
Kogelafdichting: PTFE
As: PVC-U
As afdichting: EPDM / FPM
O-Ring: EPDM / FPM

DOORSTROMINGSRICHTING

Naar keuze.

MONTAGE

Raadpleeg aanbeveling voor inbouw industriële afsluiters.

MEDIUM

Neutrale gassen en vloeistoffen. Voor toepassingen met agressieve media bestendigheidstabel raadplegen. Bepaalde media kunnen het draaimoment verhogen.

BEDIENING (Standaard)

Met elektrisch actuator.

BEDRIJFSSPANNING

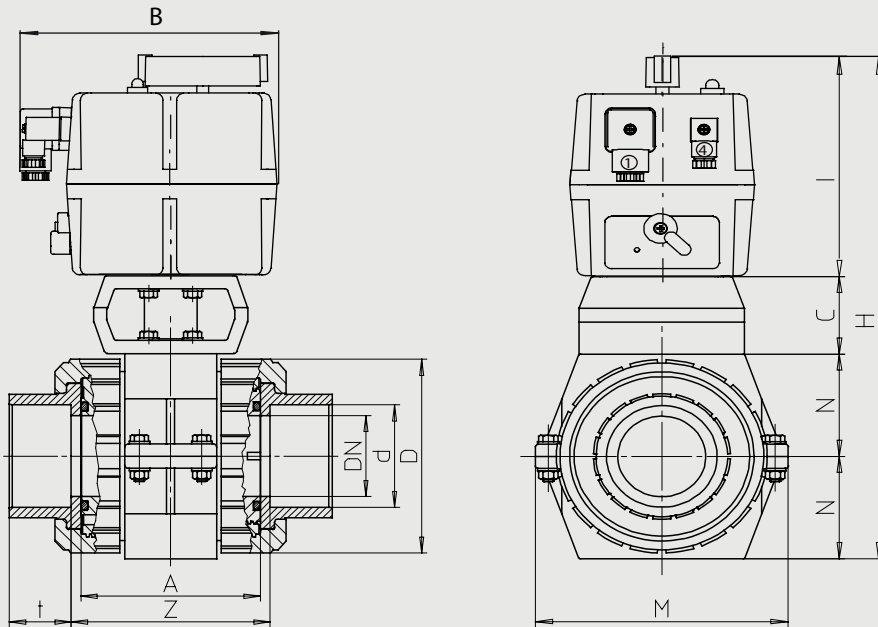
12 -24V AC/DC, 85-240V AC/DC

BIJZONDERHEDEN

- Radiaal in / uitbouwbaar
- Gegcentreerde kogel
- Volle doorlaat
- Zwevende kogel
- ETL (Elektrisch draaimoment-begrenzing).
- AVS (Automatische spanning herkenning).
- ATC (Automatische temperatuurregeling tegen condensvorming).
- Handnoodbediening.
- 2 geïntegreerde, potentiaalvrije microschakelaars voor terugmelding

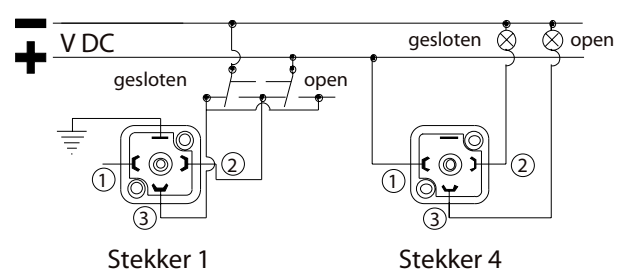
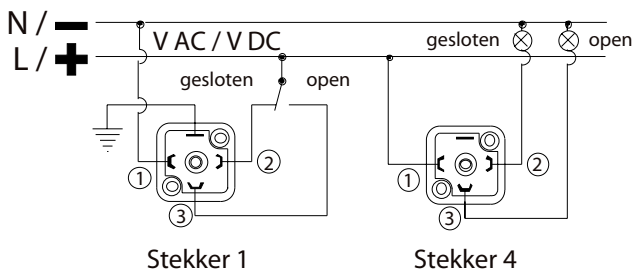
OPTIES EN TOEBEHOREN

Batterij-noodstroom voeding BSR, Potentiometer t.b.v. terugmelding, Positioner DPS, 0-10volt of 4-20mA.
PP lasmof, PP lasspie, Flens (ANSI/ASA, DIN, Jis)



AC/DC 3 draads aansluiting

DC 2 draads aansluiting



Dubbelwerkende kogelkraan met lijmaansluiting, EPDM, 12-24 Volt AC/DC

| Doorlaat[mm] aansluiting[mm] | | max. druk [bar] PN | M(1) +30% [Nm] | Flens | 4-kant | Electrische actuator | Inbouwmaat [mm] en gewicht [kg] | | | | | | | | | | Bestelcode |
|---------------------------------|------|-----------------------------|----------------------|-------|--------|-------------------------|---------------------------------|-----|------|-----|-----|-----|-----|------|------|---------|--------------|
| DN | Rp | | | | | | A | B | C | H | I | M | N | T | Z | Gewicht | |
| 10 | d16 | 16 | 5,2 | F04 | 11 | L020 | 62 | 133 | 38 | 208 | 104 | 113 | 33 | 16,5 | 67,5 | 1,86 | 3E8530111014 |
| 15 | d20 | 16 | 5,2 | F04 | 11 | L020 | 62 | 133 | 38 | 208 | 104 | 113 | 33 | 16,5 | 67,5 | 1,86 | 3E8530111514 |
| 20 | d25 | 16 | 7,2 | F04 | 11 | L020 | 70 | 133 | 38 | 222 | 104 | 113 | 40 | 19,5 | 76 | 1,97 | 3E8530112014 |
| 25 | d32 | 16 | 9,1 | F04 | 11 | L020 | 74 | 133 | 38 | 228 | 104 | 113 | 43 | 22,5 | 81 | 2,06 | 3E8530112514 |
| 32 | d40 | 16 | 11,7 | F05 | 14 | L020 | 84 | 133 | 48 | 254 | 104 | 144 | 51 | 26,5 | 90 | 2,58 | 3E8530113014 |
| 40 | d50 | 16 | 15,6 | F05 | 14 | L020 | 95 | 133 | 48 | 264 | 104 | 144 | 56 | 31,5 | 104 | 2,93 | 3E8530113514 |
| 50 | d63 | 16 | 20,8 | F05 | 14 | L020 | 109 | 133 | 48 | 280 | 104 | 144 | 64 | 38,5 | 121 | 3,43 | 3E8530114014 |
| 65 | d75 | 16 | 33,8 | F07 | 17 | L055 | 137 | 137 | 72,5 | 361 | 118 | 204 | 85 | 45 | 148 | 6,72 | 3E8530114514 |
| 80 | d90 | 10 | 48,1 | F07 | 17 | L055 | 163 | 161 | 72,5 | 403 | 130 | 204 | 100 | 55,5 | 183 | 8,93 | 3E8530115014 |
| 80 | d110 | 6 | 48,1 | F07 | 17 | L055 | 163 | 161 | 72,5 | 403 | 130 | 204 | 100 | 64 | 176 | 8,93 | 3E8530115514 |

Dubbelwerkende kogelkraan met lijmaansluiting, EPDM, 85-240 Volt AC/DC

| Doorlaat[mm] aansluiting[mm] | | max. druk [bar] PN | M(1) +30% [Nm] | Flens | 4-kant | Electrische actuator | Inbouwmaat [mm] en gewicht [kg] | | | | | | | | | | Bestelcode |
|---------------------------------|------|-----------------------------|----------------------|-------|--------|-------------------------|---------------------------------|-----|------|-----|-----|-----|-----|------|------|---------|--------------|
| DN | Rp | | | | | | A | B | C | H | I | M | N | T | Z | Gewicht | |
| 10 | d16 | 16 | 5,2 | F04 | 11 | H020 | 62 | 133 | 38 | 208 | 104 | 113 | 33 | 16,5 | 67,5 | 1,86 | 3E8530111044 |
| 15 | d20 | 16 | 5,2 | F04 | 11 | H020 | 62 | 133 | 38 | 208 | 104 | 113 | 33 | 16,5 | 67,5 | 1,86 | 3E8530111544 |
| 20 | d25 | 16 | 7,2 | F04 | 11 | H020 | 70 | 133 | 38 | 222 | 104 | 113 | 40 | 19,5 | 76 | 1,97 | 3E8530112044 |
| 25 | d32 | 16 | 9,1 | F04 | 11 | H020 | 74 | 133 | 38 | 228 | 104 | 113 | 43 | 22,5 | 81 | 2,06 | 3E8530112544 |
| 32 | d40 | 16 | 11,7 | F05 | 14 | H020 | 84 | 133 | 48 | 254 | 104 | 144 | 51 | 26,5 | 90 | 2,58 | 3E8530113044 |
| 40 | d50 | 16 | 15,6 | F05 | 14 | H020 | 95 | 133 | 48 | 264 | 104 | 144 | 56 | 31,5 | 104 | 2,93 | 3E8530113544 |
| 50 | d63 | 16 | 20,8 | F05 | 14 | H020 | 109 | 133 | 48 | 280 | 104 | 144 | 64 | 38,5 | 121 | 3,43 | 3E8530114044 |
| 65 | d75 | 16 | 33,8 | F07 | 17 | H055 | 137 | 137 | 72,5 | 361 | 118 | 204 | 85 | 45 | 148 | 6,72 | 3E8530114544 |
| 80 | d90 | 10 | 48,1 | F07 | 17 | H055 | 163 | 161 | 72,5 | 403 | 130 | 204 | 100 | 55,5 | 183 | 8,93 | 3E8530115044 |
| 80 | d110 | 6 | 48,1 | F07 | 17 | H055 | 163 | 161 | 72,5 | 403 | 130 | 204 | 100 | 64 | 176 | 8,93 | 3E8530115544 |

Dubbelwerkende kogelkraan met draad aansluiting, EPDM, 12-24 Volt AC/DC

| Doorlaat[mm] aansluiting[mm] | | max. druk [bar] PN | M(1) +30% [Nm] | Flens | 4-kant | Electrische actuator | Inbouwmaat [mm] en gewicht [kg] | | | | | | | | | | Bestelcode |
|---------------------------------|------|-----------------------------|----------------------|-------|--------|-------------------------|---------------------------------|-----|------|-----|-----|-----|-----|------|------|---------|--------------|
| DN | Rp | | | | | | A | B | C | H | I | M | N | T | Z | Gewicht | |
| 10 | d16 | 16 | 5,2 | F04 | 11 | L020 | 62 | 133 | 38 | 208 | 104 | 113 | 33 | 16,5 | 67,5 | 1,86 | 3E8530001014 |
| 15 | d20 | 16 | 5,2 | F04 | 11 | L020 | 62 | 133 | 38 | 208 | 104 | 113 | 33 | 16,5 | 67,5 | 1,86 | 3E8530001514 |
| 20 | d25 | 16 | 7,2 | F04 | 11 | L020 | 70 | 133 | 38 | 222 | 104 | 113 | 40 | 19,5 | 76 | 1,97 | 3E8530002014 |
| 25 | d32 | 16 | 9,1 | F04 | 11 | L020 | 74 | 133 | 38 | 228 | 104 | 113 | 43 | 22,5 | 81 | 2,06 | 3E8530002514 |
| 32 | d40 | 16 | 11,7 | F05 | 14 | L020 | 84 | 133 | 48 | 254 | 104 | 144 | 51 | 26,5 | 90 | 2,58 | 3E8530003014 |
| 40 | d50 | 16 | 15,6 | F05 | 14 | L020 | 95 | 133 | 48 | 264 | 104 | 144 | 56 | 31,5 | 104 | 2,93 | 3E8530003514 |
| 50 | d63 | 16 | 20,8 | F05 | 14 | L020 | 109 | 133 | 48 | 280 | 104 | 144 | 64 | 38,5 | 121 | 3,43 | 3E8530004014 |
| 65 | d75 | 16 | 33,8 | F07 | 17 | L055 | 137 | 137 | 72,5 | 361 | 118 | 204 | 85 | 45 | 148 | 6,72 | 3E8530004514 |
| 80 | d90 | 10 | 48,1 | F07 | 17 | L055 | 163 | 161 | 72,5 | 403 | 130 | 204 | 100 | 55,5 | 183 | 8,93 | 3E8530005014 |
| 80 | d110 | 6 | 48,1 | F07 | 17 | L055 | 163 | 161 | 72,5 | 403 | 130 | 204 | 100 | 64 | 176 | 8,93 | 3E8530005514 |

Dubbelwerkende kogelkraan met draad aansluiting, EPDM, 85-240 Volt AC/DC

| Doorlaat[mm] aansluiting[mm] | | max. druk [bar] PN | M(1) +30% [Nm] | Flens | 4-kant | Electrische actuator | Inbouwmaat [mm] en gewicht [kg] | | | | | | | | | | Bestelcode |
|---------------------------------|------|-----------------------------|----------------------|-------|--------|-------------------------|---------------------------------|-----|------|-----|-----|-----|-----|------|------|---------|--------------|
| DN | Rp | | | | | | A | B | C | H | I | M | N | T | Z | Gewicht | |
| 10 | d16 | 16 | 5,2 | F04 | 11 | H020 | 62 | 133 | 38 | 208 | 104 | 113 | 33 | 16,5 | 67,5 | 1,86 | 3E8530001044 |
| 15 | d20 | 16 | 5,2 | F04 | 11 | H020 | 62 | 133 | 38 | 208 | 104 | 113 | 33 | 16,5 | 67,5 | 1,86 | 3E8530001544 |
| 20 | d25 | 16 | 7,2 | F04 | 11 | H020 | 70 | 133 | 38 | 222 | 104 | 113 | 40 | 19,5 | 76 | 1,97 | 3E8530002044 |
| 25 | d32 | 16 | 9,1 | F04 | 11 | H020 | 74 | 133 | 38 | 228 | 104 | 113 | 43 | 22,5 | 81 | 2,06 | 3E8530002544 |
| 32 | d40 | 16 | 11,7 | F05 | 14 | H020 | 84 | 133 | 48 | 254 | 104 | 144 | 51 | 26,5 | 90 | 2,58 | 3E8530003044 |
| 40 | d50 | 16 | 15,6 | F05 | 14 | H020 | 95 | 133 | 48 | 264 | 104 | 144 | 56 | 31,5 | 104 | 2,93 | 3E8530003544 |
| 50 | d63 | 16 | 20,8 | F05 | 14 | H020 | 109 | 133 | 48 | 280 | 104 | 144 | 64 | 38,5 | 121 | 3,43 | 3E8530004044 |
| 65 | d75 | 16 | 33,8 | F07 | 17 | H055 | 137 | 137 | 72,5 | 361 | 118 | 204 | 85 | 45 | 148 | 6,72 | 3E8530004544 |
| 80 | d90 | 10 | 48,1 | F07 | 17 | H055 | 163 | 161 | 72,5 | 403 | 130 | 204 | 100 | 55,5 | 183 | 8,93 | 3E8530005044 |
| 80 | d110 | 6 | 48,1 | F07 | 17 | H055 | 163 | 161 | 72,5 | 403 | 130 | 204 | 100 | 64 | 176 | 8,93 | 3E8530005544 |