



**E8530M1**

Robuuste, electrisch bediende 3-delige 2-Weg PVC-U kogelkraan voorzien van JJ J+J actuator in dubbelwerkende uitvoering. Met lijm of draad aansluiting

**DOORLAAT**

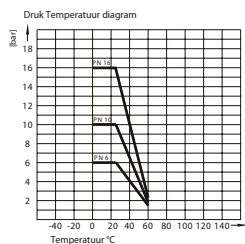
DN10 (3/8") tot DN50 (2")

**AANSLUITING**

- Lijmmof volgens DIN ASTM JIS
- Binnendraad BSP NPT
- Opbouwflens volgens ISO 5211

**BEDRIJFSDRUK**

PN16



**TEMPERATUUR BEREIK**

Maximaal 60°

**MATERIALEN**

Huis: PVC-U  
Kogel: PVC-U  
Kogelafdichting: PTFE  
As: PVC-U  
As afdichting: EPDM / FPM  
O-Ring: EPDM / FPM

**DOORSTROMINGSRICHTING**

Naar keuze.

**MONTAGE**

Raadpleeg aanbeveling voor inbouw industriële afsluiters.

**MEDIUM**

Neutrale gassen en vloeistoffen. Voor toepassingen met agressieve media bestendigheidstabel raadplegen. Bepaalde media kunnen het draaimoment verhogen.

**BEDIENING (Standaard)**

Met elektrisch actuator.

**BEDRIJFSSPANNING**

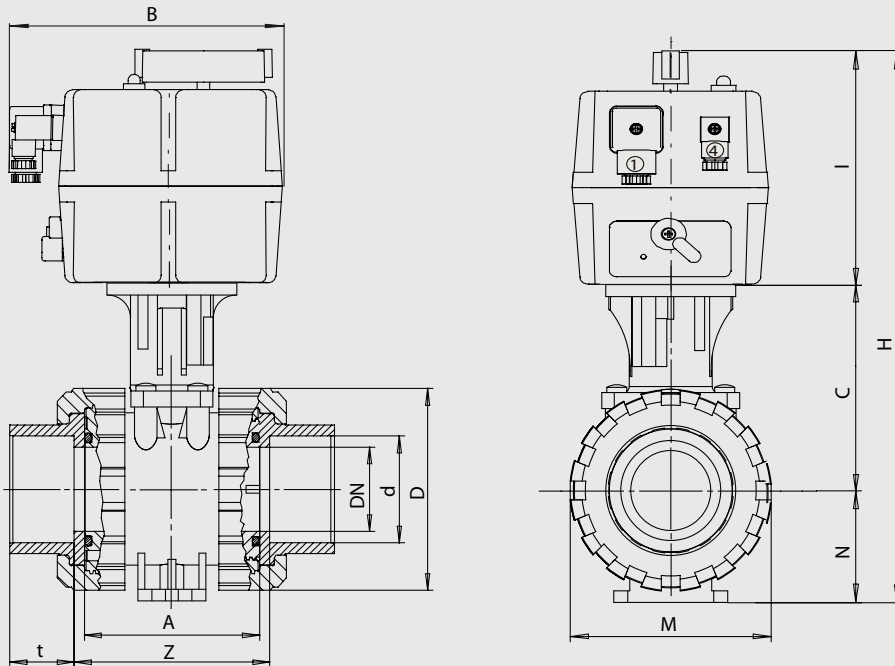
12 -24V AC/DC, 85-240V AC/DC

**BIJZONDERHEDEN**

- Radiaal in / uitbouwbaar
- Gegcentreerde kogel
- Volle doorlaat
- Zwevende kogel
- ETL (Elektrisch draaimoment-begrenzing).
- AVS (Automatische spanning herkenning).
- ATC (Automatische temperatuurregeling tegen condensvorming).
- Handnoodbediening.
- 2 geïntegreerde, potentiaalvrije microschakelaars voor terugmelding

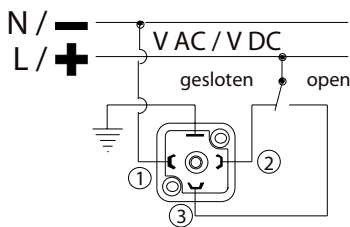
**OPTIES EN TOEBEHOREN**

Batterij-noodstroom voeding BSR, Potentiometer t.b.v. terugmelding, Positioner DPS, 0-10volt of 4-20mA.  
PP lasmof, PP lasspie, Flens (ANSI/ASA, DIN, Jis)

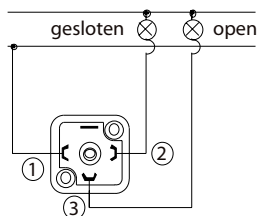


AC/DC 3 draads aansluiting

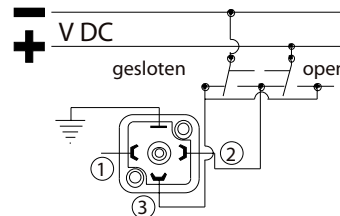
DC 2 draads aansluiting



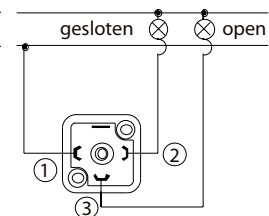
Stekker 1



Stekker 4



Stekker 1



Stekker 4

**Dubbelwerkende kogelkraan met lijmaansluiting, EPDM, 12-24 Volt AC/DC**

Doorlaat[mm] aansluiting[mm]		max. druk [bar] PN	M(1) +30% [Nm]	Flens	4-kant	Electrische actuator	Inbouwmaat [mm] en gewicht [kg]										Bestelcode
DN	d						A	B	C	H	I	M	N	t	Z	Gewicht	
10	d16	16	4,4	F04	11	L020	45	133	80	262	149	55,5	33	16,5	67,5	1,86	3E8530M10V111014
15	d20	16	4,4	F04	11	L020	45	133	80	262	149	55,5	33	16,5	67,5	1,86	3E8530M10V111514
20	d25	16	6,1	F04	11	L020	53,5	133	85,5	274,5	149	62	40	19,5	76	1,97	3E8530M10V112014
25	d32	16	7,7	F04	11	L020	54	133	88	280	149	70	43	22,5	81	2,06	3E8530M10V112514
32	d40	16	9,9	F05	11	L020	62	133	97	577	149	84	51	26,5	90	2,58	3E8530M10V113014
40	d50	16	13,2	F05	14	L020	78	133	103	308	149	101	56	31,5	104	2,93	3E8530M10V113514
50	d63	16	17,6	F05	14	L020	87	133	109,5	322,5	149	115	64	38,5	121	3,43	3E8530M10V114014

### Dubbelwerkende kogelkraan met lijmaansluiting, EPDM, 85-240 Volt AC/DC

Doorlaat[mm] aansluiting[mm]		max. druk [bar] PN	M(1) +30% [Nm]	Flens	4-kant	Electrische actuator	Inbouwmaat [mm] en gewicht [kg]										Bestelcode
DN	d						A	B	C	H	I	M	N	t	Z	Gewicht	
10	d16	16	4,4	F04	11	H020	45	133	80	262	149	55,5	33	16,5	67,5	1,86	3E8530M10V111044
15	d20	16	4,4	F04	11	H020	45	133	80	262	149	55,5	33	16,5	67,5	1,86	3E8530M10V111544
20	d25	16	6,1	F04	11	H020	53,5	133	85,5	274,5	149	62	40	19,5	76	1,97	3E8530M10V112044
25	d32	16	7,7	F04	11	H020	54	133	88	280	149	70	43	22,5	81	2,06	3E8530M10V112544
32	d40	16	9,9	F05	11	H020	62	133	97	577	149	84	51	26,5	90	2,58	3E8530M10V113044
40	d50	16	13,2	F05	14	H020	78	133	103	308	149	101	56	31,5	104	2,93	3E8530M10V113544
50	d63	16	17,6	F05	14	H020	87	133	109,5	322,5	149	115	64	38,5	121	3,43	3E8530M10V114044

### Dubbelwerkende kogelkraan met draad aansluiting, EPDM, 12-24 Volt AC/DC

Doorlaat[mm] aansluiting[mm]		max. druk [bar] PN	M(1) +30% [Nm]	Flens	4-kant	Electrische actuator	Inbouwmaat [mm] en gewicht [kg]										Bestelcode
DN	Rp						A	B	C	H	I	M	N	-	Z	Gewicht	
10	3/8	16	4,4	F04	11	L020	45	133	80	262	149	55,5	33		67,5	1,86	3E8530M10V001014
15	1/2	16	4,4	F04	11	L020	45	133	80	262	149	55,5	33		67,5	1,86	3E8530M10V001514
20	3/4	16	6,1	F04	11	L020	53,5	133	85,5	274,5	149	62	40		76	1,97	3E8530M10V002014
25	1	16	7,7	F04	11	L020	54	133	88	280	149	70	43		81	2,06	3E8530M10V002514
32	1.1/4	16	9,9	F05	11	L020	62	133	97	577	149	84	51		90	2,58	3E8530M10V003014
40	1.1/2	16	13,2	F05	14	L020	78	133	103	308	149	101	56		104	2,93	3E8530M10V003514
50	2	16	17,6	F05	14	L020	87	133	109,5	322,5	149	115	64		121	3,43	3E8530M10V004014

### Dubbelwerkende kogelkraan met draad aansluiting, EPDM, 85-240 Volt AC/DC

Doorlaat[mm] aansluiting[mm]		max. druk [bar] PN	M(1) +30% [Nm]	Flens	4-kant	Electrische actuator	Inbouwmaat [mm] en gewicht [kg]										Bestelcode
DN	Rp						A	B	C	H	I	M	N	-	Z	Gewicht	
10	3/8	16	4,4	F04	11	H020	45	133	80	262	149	55,5	33		67,5	1,86	3E8530M10V001044
15	1/2	16	4,4	F04	11	H020	45	133	80	262	149	55,5	33		67,5	1,86	3E8530M10V001544
20	3/4	16	6,1	F04	11	H020	53,5	133	85,5	274,5	149	62	40		76	1,97	3E8530M10V002044
25	1	16	7,7	F04	11	H020	54	133	88	280	149	70	43		81	2,06	3E8530M10V002544
32	1.1/4	16	9,9	F05	11	H020	62	133	97	577	149	84	51		90	2,58	3E8530M10V003044
40	1.1/2	16	13,2	F05	14	H020	78	133	103	308	149	101	56		104	2,93	3E8530M10V003544
50	2	16	17,6	F05	14	H020	87	133	109,5	322,5	149	115	64		121	3,43	3E8530M10V004044

### Dubbelwerkende kogelkraan met lijmaansluiting, FPM, 12-24 Volt AC/DC

Doorlaat[mm] aansluiting[mm]		max. druk [bar] PN	M(1) +30% [Nm]	Flens	4-kant	Electrische actuator	Inbouwmaat [mm] en gewicht [kg]										Bestelcode
DN	d						A	B	C	H	I	M	N	t	Z	Gewicht	
10	d16	16	4,4	F04	11	L020	45	133	80	262	149	55,5	33	16,5	67,5	1,86	3E8530M12V111014
15	d20	16	4,4	F04	11	L020	45	133	80	262	149	55,5	33	16,5	67,5	1,86	3E8530M12V111514
20	d25	16	6,1	F04	11	L020	53,5	133	85,5	274,5	149	62	40	19,5	76	1,97	3E8530M12V112014
25	d32	16	7,7	F04	11	L020	54	133	88	280	149	70	43	22,5	81	2,06	3E8530M12V112514
32	d40	16	9,9	F05	11	L020	62	133	97	577	149	84	51	26,5	90	2,58	3E8530M12V113014
40	d50	16	13,2	F05	14	L020	78	133	103	308	149	101	56	31,5	104	2,93	3E8530M12V113514
50	d63	16	17,6	F05	14	L020	87	133	109,5	322,5	149	115	64	38,5	121	3,43	3E8530M12V114014

### Dubbelwerkende kogelkraan met lijmaansluiting, FPM, 85-240 Volt AC/DC

Doorlaat[mm] aansluiting[mm]		max. druk [bar] PN	M(1) +30% [Nm]	Flens	4-kant	Electrische actuator	Inbouwmaat [mm] en gewicht [kg]										Bestelcode
DN	d						A	B	C	H	I	M	N	t	Z	Gewicht	
10	d16	16	4,4	F04	11	H020	45	133	80	262	149	55,5	33	16,5	67,5	1,86	3E8530M12V111044
15	d20	16	4,4	F04	11	H020	45	133	80	262	149	55,5	33	16,5	67,5	1,86	3E8530M12V111544
20	d25	16	6,1	F04	11	H020	53,5	133	85,5	274,5	149	62	40	19,5	76	1,97	3E8530M12V112044
25	d32	16	7,7	F04	11	H020	54	133	88	280	149	70	43	22,5	81	2,06	3E8530M12V112544
32	d40	16	9,9	F05	11	H020	62	133	97	577	149	84	51	26,5	90	2,58	3E8530M12V113044
40	d50	16	13,2	F05	14	H020	78	133	103	308	149	101	56	31,5	104	2,93	3E8530M12V113544
50	d63	16	17,6	F05	14	H020	87	133	109,5	322,5	149	115	64	38,5	121	3,43	3E8530M12V114044

### Dubbelwerkende kogelkraan met draad aansluiting, FPM, 12-24 Volt AC/DC

Doorlaat[mm] aansluiting[mm]		max. druk [bar] PN	M(1) +30% [Nm]	Flens	4-kant	Electrische actuator	Inbouwmaat [mm] en gewicht [kg]										Bestelcode
DN	Rp						A	B	C	H	I	M	N	-	Z	Gewicht	
10	3/8	16	4,4	F04	11	L020	45	133	80	262	149	55,5	33		67,5	1,86	3E8530M12V001014
15	1/2	16	4,4	F04	11	L020	45	133	80	262	149	55,5	33		67,5	1,86	3E8530M12V001514
20	3/4	16	6,1	F04	11	L020	53,5	133	85,5	274,5	149	62	40		76	1,97	3E8530M12V002014
25	1	16	7,7	F04	11	L020	54	133	88	280	149	70	43		81	2,06	3E8530M12V002514
32	1.1/4	16	9,9	F05	11	L020	62	133	97	577	149	84	51		90	2,58	3E8530M12V003014
40	1.1/2	16	13,2	F05	14	L020	78	133	103	308	149	101	56		104	2,93	3E8530M12V003514
50	2	16	17,6	F05	14	L020	87	133	109,5	322,5	149	115	64		121	3,43	3E8530M12V004014

### Dubbelwerkende kogelkraan met draad aansluiting, FPM, 85-240 Volt AC/DC

Doorlaat[mm] aansluiting[mm]		max. druk [bar] PN	M(1) +30% [Nm]	Flens	4-kant	Electrische actuator	Inbouwmaat [mm] en gewicht [kg]										Bestelcode
DN	Rp						A	B	C	H	I	M	N	-	Z	Gewicht	
10	3/8	16	4,4	F04	11	H020	45	133	80	262	149	55,5	33		67,5	1,86	3E8530M12V001044
15	1/2	16	4,4	F04	11	H020	45	133	80	262	149	55,5	33		67,5	1,86	3E8530M12V001544
20	3/4	16	6,1	F04	11	H020	53,5	133	85,5	274,5	149	62	40		76	1,97	3E8530M12V002044
25	1	16	7,7	F04	11	H020	54	133	88	280	149	70	43		81	2,06	3E8530M12V002544
32	1.1/4	16	9,9	F05	11	H020	62	133	97	577	149	84	51		90	2,58	3E8530M12V003044
40	1.1/2	16	13,2	F05	14	H020	78	133	103	308	149	101	56		104	2,93	3E8530M12V003544
50	2	16	17,6	F05	14	H020	87	133	109,5	322,5	149	115	64		121	3,43	3E8530M12V004044