



V8031M1

Robuuste, handbediende 3-delige 2-Weg PP kogelkraan met lassok of laseind aansluiting voorzien van ISO-Top t.b.v opbouw actuator.

DOORLAAT

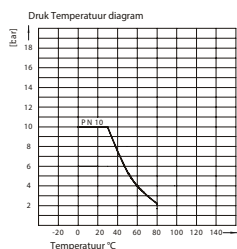
DN10 (3/8") tot DN80 (3")

AANSLUITING

- PP las mof volgens DIN ASTM
- PP las spie eind volgens DIN
- Binnendraad BSP NPT
- Opbouwflens volgens ISO 5211

BEDRIJFSDRUK

Van PN10



TEMPERATUUR BEREIK

Maximaal 60°

MATERIALEN

Huis: PP
Kogel: PP
Kogelafdichting: PTFE
As: PP
As afdichting: EPDM / FPM
O-Ring: EPDM / FPM

DOORSTROMINGSRICHTING

Naar keuze.

MONTAGE

Raadpleeg aanbeveling voor inbouw industriële afsluiters.

MEDIUM

Neutrale gassen en vloeistoffen. Voor toepassingen met agressieve media bestendigheidstabel raadplegen. Bepaalde media kunnen het draaimoment verhogen.

BEDIENING (Standaard)

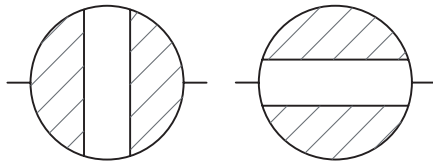
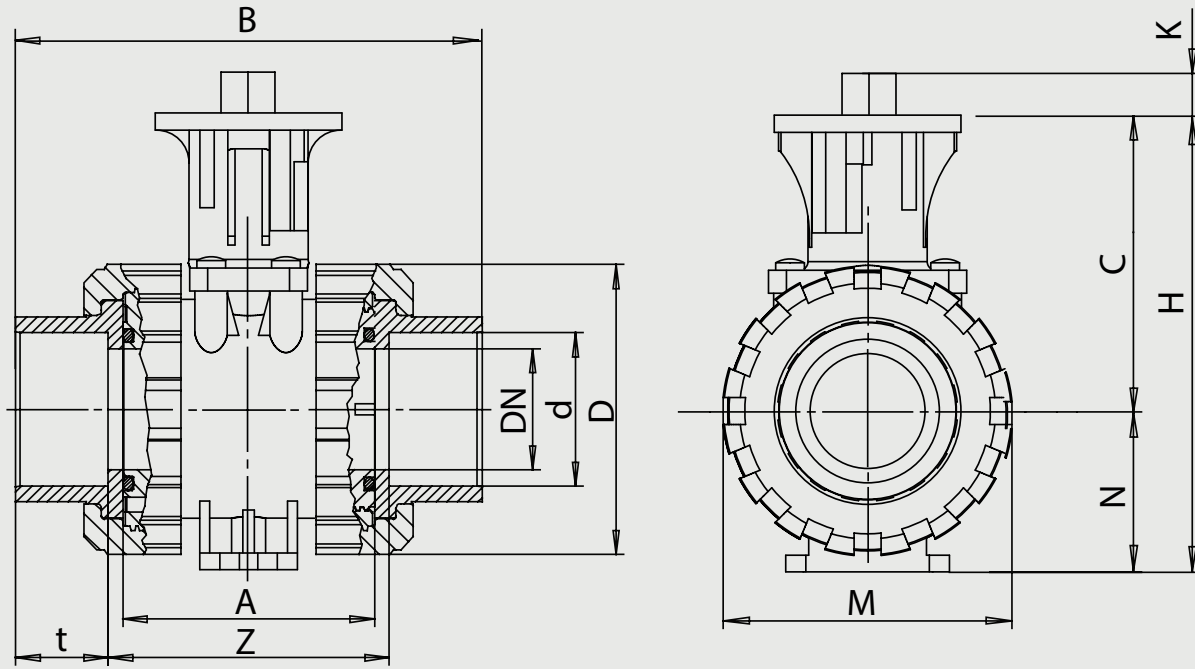
Vrij as

BIJZONDERHEDEN

- Radiaal in / uitbouwbaar
- Siliconenvrij
- Gecentreerde kogel
- Verstelbare kogelzitting
- Volle doorlaat
- Zwevende kogel
- Geïntegreerde bodemmontage standaard
- Onderhouds vrij

OPTIES

Bediening met hendel
Spie eind
Inwendige gasdraad
PP lasmof
PP lasspie
Flens (ANSI, DIN, Jis)
Stansmelder



Kogelkraan 2-weg met lasmof aansluiting, ISO Top, EPDM

Doorlaat[mm] aansluiting[mm]		max. druk [bar] PN	M(1) +30% [Nm]	Flens	4-kant	Kv in M3/h	Inbouwmaat [mm] en gewicht [kg]										Bestelcode
DN	Rp						A	B	C	H	K	M	N	t	Z	Gewicht	
10	d16	10	2,6	F04	11	7,8	61,5	98,5	81	114	11	55,5	33	14,5	69,5	0,247	3V8031M10P1110
15	d25	10	2,6	F04	11	11,4	61,5	98,5	81	114	11	55,5	33	16	66,5	0,245	3V8031M10P1115
20	d25	10	3,9	F04	11	26,4	69	113	86,5	126,5	11	62	40	17,5	78	0,376	3V8031M10P1120
25	d32	10	6,5	F04	11	39	73	123	89,5	133	11	70	43,5	19,5	84	0,453	3V8031M10P1125
32	d40	10	7,8	F05	14	64,8	83	141	97	148	15	84	51	22	97	0,649	3V8031M10P1130
40	d50	10	10,4	F05	14	118,8	94	165	104,5	161	15	101	56,5	25,5	114	0,927	3V8031M10P1135
50	d63	10	13,0	F05	14	194,4	109	194,5	111,5	176	15	115	64,5	29	136,5	1,303	3V8031M10P1140
65	d75	10	26,0	F07	17	312	131,5	231	138,5	223,5	18	149	85	34,5	162	2,598	3V8031M10P1145
80	d90	10	35,1	F07	17	450	156,5	283,5	168	268	18	182	100	38,5	206,5	4,649	3V8031M10P1150
80	d110	10	35,1	F07	17	531	156,5	291,5	168	268	18	182	100	42	207,5	0,000	3V8031M10P1155

Kogelkraan 2-weg met lasmof aansluiting, ISO Top, FPM

Doorlaat[mm] aansluiting[mm]		max. druk [bar] PN	M(1) +30% [Nm]	Flens	4-kant	Kv in M3/h	Inbouwmaat [mm] en gewicht [kg]										Bestelcode
DN	Rp						A	B	C	H	K	M	N	t	Z	Gewicht	
10	d16	10	2,6	F04	11	7,8	61,5	98,5	81	114	11	55,5	33	14,5	69,5	0,247	3V8031M12P1110
15	d20	10	2,6	F04	11	11,4	61,5	98,5	81	114	11	55,5	33	16	66,5	0,245	3V8031M12P1115
20	d25	10	3,9	F04	11	26,4	69	113	86,5	126,5	11	62	40	17,5	78	0,376	3V8031M12P1120
25	d32	10	6,5	F04	11	39	73	123	89,5	133	11	70	43,5	19,5	84	0,453	3V8031M12P1125
32	d40	10	7,8	F05	14	64,8	83	141	97	148	15	84	51	22	97	0,649	3V8031M12P1130
40	d50	10	10,4	F05	14	118,8	94	165	104,5	161	15	101	56,5	25,5	114	0,927	3V8031M12P1135
50	d63	10	13,0	F05	14	194,4	109	194,5	111,5	176	15	115	64,5	29	136,5	1,303	3V8031M12P1140
65	d75	10	26,0	F07	17	312	131,5	231	138,5	223,5	18	149	85	34,5	162	2,598	3V8031M12P1145
80	d90	10	35,1	F07	17	450	156,5	283,5	168	268	18	182	100	38,5	206,5	4,649	3V8031M12P1150
80	d110	10	35,1	F07	17	531	156,5	291,5	168	268	18	182	100	42	207,5	0,000	3V8031M12P1155

Kogelkraan 2-weg met lasspie aansluiting, ISO Top, EPDM

Doorlaat[mm] aansluiting[mm]		max. druk [bar] PN	M(1) +30% [Nm]	Flens	4-kant	Kv in M3/h	Inbouwmaat [mm] en gewicht [kg]										Bestelcode
DN	Rp						A	B	C	H	K	M	N	t	Z	Gewicht	
10	d16	10	2,6	F04	11	7,8	61,5	113,5	81	114	11	56,5	33	13	69,5	0,247	3V8031M10P1410
15	d20	10	2,6	F04	11	11,4	61,5	124	81	114	11	56,5	33	14	67	0,245	3V8031M10P1415
20	d25	10	3,9	F04	11	26,4	69	143	86,5	126,5	11	67	40	15,5	78	0,376	3V8031M10P1420
25	d32	10	6,5	F04	11	39	73	151	89,5	133	11	73,5	43,5	18	84	0,453	3V8031M10P1425
32	d40	10	7,8	F05	14	64,8	83	171	97	148	15	90	51	20,5	97	0,649	3V8031M10P1430
40	d50	10	10,4	F05	14	118,8	94	191	104,5	161	15	105,5	56,5	23,5	113	0,927	3V8031M10P1435
50	d63	10	13,0	F05	14	194,4	108,5	221	111,5	176	15	124,5	64,5	27,5	136	1,303	3V8031M10P1440
65	d75	10	26,0	F07	17	312	131,5	275	138,5	223,5	18	157,5	85	31	158,8	2,598	3V8031M10P1445
80	d90	10	35,1	F07	17	450	156,5	292	168	268	18	192,5	100	36	206,5	4,649	3V8031M10P1450
80	d110	10	35,1	F07	17	531	156,5	316,5	168	268	18	192,5	100	40	207,5	0,000	3V8031M10P1455

Kogelkraan 2-weg met lasspie aansluiting, ISO Top, FPM

Doorlaat[mm] aansluiting[mm]		max. druk [bar] PN	M(1) +30% [Nm]	Flens	4-kant	Kv in M3/h	Inbouwmaat [mm] en gewicht [kg]										Bestelcode
DN	Rp						A	B	C	H	K	M	N	t	Z	Gewicht	
10	d16	10	2,6	F04	11	7,8	61,5	113,5	81	114	11	56,5	33	13	69,5	0,247	3V8031M12P1410
15	d20	10	2,6	F04	11	11,4	61,5	124	81	114	11	56,5	33	14	67	0,245	3V8031M12P1415
20	d25	10	3,9	F04	11	26,4	69	143	86,5	126,5	11	67	40	15,5	78	0,376	3V8031M12P1420
25	d32	10	6,5	F04	11	39	73	151	89,5	133	11	73,5	43,5	18	84	0,453	3V8031M12P1425
32	d40	10	7,8	F05	14	64,8	83	171	97	148	15	90	51	20,5	97	0,649	3V8031M12P1430
40	d50	10	10,4	F05	14	118,8	94	191	104,5	161	15	105,5	56,5	23,5	113	0,927	3V8031M12P1435
50	d63	10	13,0	F05	14	194,4	108,5	221	111,5	176	15	124,5	64,5	27,5	136	1,303	3V8031M12P1440
65	d75	10	26,0	F07	17	312	131,5	275	138,5	223,5	18	157,5	85	31	158,8	2,598	3V8031M12P1445
80	d90	10	35,1	F07	17	450	156,5	292	168	268	18	192,5	100	36	206,5	4,649	3V8031M12P1450
80	d110	10	35,1	F07	17	531	156,5	316,5	168	268	18	192,5	100	40	207,5	0,000	3V8031M12P1455

Kogelkraan 2-weg met BSP draadaansluiting, ISO Top, EPDM

Doorlaat[mm] aansluiting[mm]		max. druk [bar] PN	M(1) +30% [Nm]	Flens	4-kant	Kv in M3/h	Inbouwmaat [mm] en gewicht [kg]										Bestelcode
DN	d						A	B	C	H	K	M	N	t	Z	Gewicht	
10	G3/8	10	2,6	F04	11	7,8	61,5	98	81	114	11	56,5	33	16	66	0,192	3V8031M10P0010
15	G1/2	10	2,6	F04	11	11,4	61,5	100,5	81	114	11	56,5	33	16,5	67,5	0,190	3V8031M10P0015
20	G3/4	10	3,25	F04	11	26,4	69	114	86,5	126,5	11	67	40	19,5	75	0,264	3V8031M10P0020
25	G1	10	5,85	F04	11	39	73	126	89,5	132,5	11	73,5	43	23	80	0,341	3V8031M10P0025
32	G1.1/4	10	7,8	F05	14	64,8	83	142	97	148	13	90	51	26,5	89	0,566	3V8031M10P0030
40	G1.1/2	10	9,75	F05	14	118,8	94	165	104,5	160,5	13	105,5	56	31,5	102	0,858	3V8031M10P0035
50	G2	10	13	F05	14	194,4	109	197	111,5	175,5	13	124,5	64	38,5	120	1,245	3V8031M10P0040
65	G2.1/2	10	26	F07	17	312	131,5	231,5	136,5	221,5	18	157,5	85	44,5	142,5	2,459	3V8031M10P0045
80	G3	10	36,4	F07	17	450	156,5	287,5	159,5	259,5	18	192,5	100	56,5	174,5	4,454	3V8031M10P0050
80	G4	10	36,4	F07	17	531	156,5	284	159,5	259,5	18	192,5	100	61	162	4,332	3V8031M10P0055

Kogelkraan 2-weg met BSP draadaansluiting, ISO Top, FPM

Doorlaat[mm] aansluiting[mm]		max. druk [bar] PN	M(1) +30% [Nm]	Flens	4-kant	Kv in M3/h	Inbouwmaat [mm] en gewicht [kg]										Bestelcode
DN	d						A	B	C	H	K	M	N	t	Z	Gewicht	
10	G3/8	10	2,6	F04	11	7,8	61,5	98	81	114	11	56,5	33	16	66	0,192	3V8031M12P0010
15	G1/2	10	2,6	F04	11	11,4	61,5	100,5	81	114	11	56,5	33	16,5	67,5	0,190	3V8031M12P0015
20	G3/4	10	3,25	F04	11	26,4	69	114	86,5	126,5	11	67	40	19,5	75	0,264	3V8031M12P0020
25	G1	10	5,85	F04	11	39	73	126	89,5	132,5	11	73,5	43	23	80	0,341	3V8031M12P0025
32	G1.1/4	10	7,8	F05	14	64,8	83	142	97	148	13	90	51	26,5	89	0,566	3V8031M12P0030
40	G1.1/2	10	9,75	F05	14	118,8	94	165	104,5	160,5	13	105,5	56	31,5	102	0,858	3V8031M12P0035
50	G2	10	13	F05	14	194,4	109	197	111,5	175,5	13	124,5	64	38,5	120	1,245	3V8031M12P0040
65	G2.1/2	10	26	F07	17	312	131,5	231,5	136,5	221,5	18	157,5	85	44,5	142,5	2,459	3V8031M12P0045
80	G3	10	36,4	F07	17	450	156,5	287,5	159,5	259,5	18	192,5	100	56,5	174,5	4,454	3V8031M12P0050
80	G4	10	36,4	F07	17	531	156,5	284	159,5	259,5	18	192,5	100	61	162	4,332	3V8031M12P0055