

Vrije As  
2-Weg 3-delige  
PVC kogelkraan  
**V8030M1**



**V8030M1**

Robuuste, handbediende 3-delige 2-Weg PVC-U kogelkraan met draad of lijm aansluiting voorzien van ISO-Top t.b.v opbouw actuator.

**DOORLAAT**

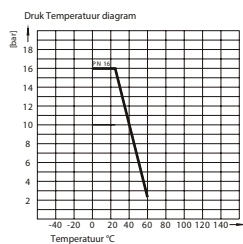
DN10 (3/8") tot DN80 (3")

**AANSLUITING**

- Lijmmof volgens DIN ASTM JIS
- Lijmeind volgens DIN
- Binnendraad BSP NPT
- Opbouwflens volgens ISO 5211

**BEDRIJFSDRUK**

Van PN16



**TEMPERATUUR BEREIK**

Maximaal 60°

**MATERIALEN**

Huis: PVC-U  
Kogel: PVC-U  
Kogelafdichting: PTFE  
As: PVC-U  
As afdichting: EPDM / FPM  
O-Ring: EPDM / FPM

**DOORSTROMINGSRICHTING**

Naar keuze.

**MONTAGE**

Raadpleeg aanbeveling voor inbouw industriële afsluiters.

**MEDIUM**

Neutrale gassen en vloeistoffen. Voor toepassingen met agressieve media bestendigheidstabel raadplegen. Bepaalde media kunnen het draaimoment verhogen.

**BEDIENING (Standaard)**

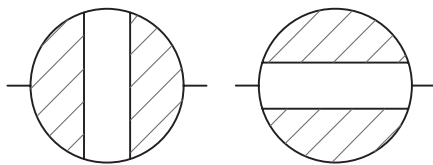
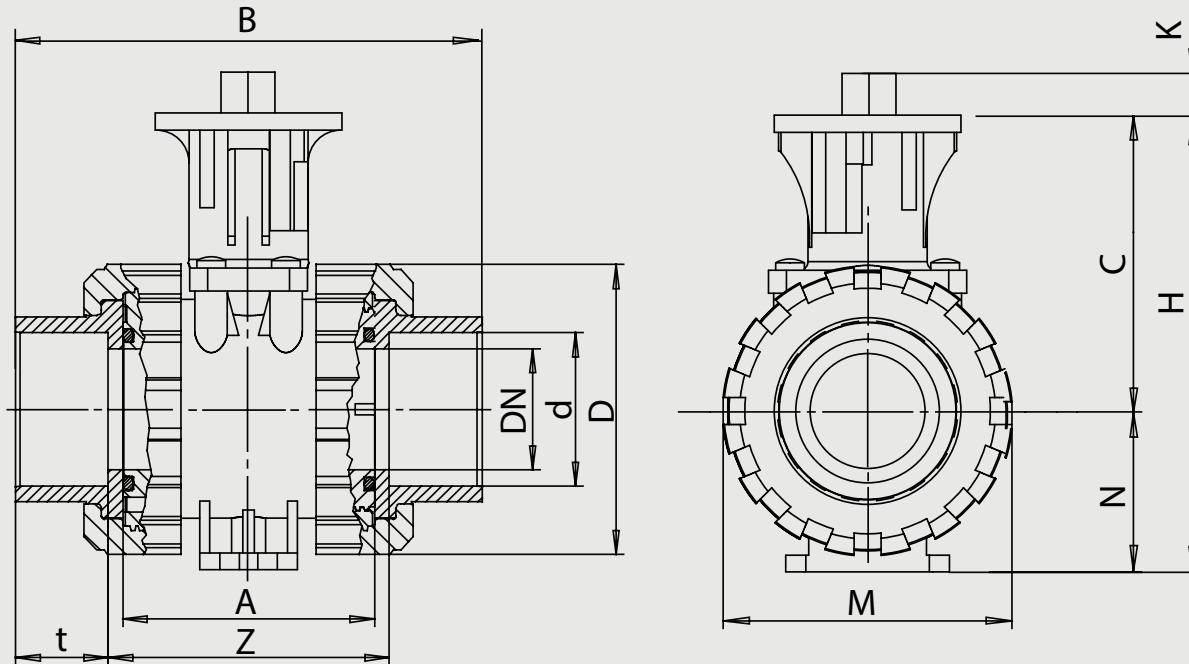
Vrij as

**BIJZONDERHEDEN**

- Radiaal in / uitbouwbaar
- Siliconenvrij
- Gecentreerde kogel
- Verstelbare kogelzitting
- Volle doorlaat
- Zwevende kogel
- Geïntegreerde bodemmontage standaard
- Onderhouds vrij

**OPTIES**

Bediening met hendel  
Spie eind  
Inwendige gasdraad  
PE lasmof DIN  
PP laspie DIN  
Flens (ANSI, DIN, Jis)  
Standmelder



### Kogelkraan 2-weg met lijmaansluiting, ISO Top, EPDM

Doorlaat[mm] aansluiting[mm]		max. druk [bar] PN	M(1) +30% [Nm]	Flens	4-kant	Kv in M3/h	Inbouwmaat [mm] en gewicht [kg]										Bestelcode
DN	Rp						A	B	C	H	K	M	N	t	Z	Gewicht	
10	d16	16	2,6	F04	11	11,9	45	83	80	113	11	55,5	33	16	51	0,279	3V8030M10V1110
15	d25	16	2,6	F04	11	13,5	45	83	80	113	11	55,5	33	16,5	50	0,275	3V8030M10V1115
20	d25	16	3,25	F04	11	24,0	53,5	98,5	85,5	125,5	11	62	40	19,5	59,5	0,367	3V8030M10V1120
25	d32	16	5,85	F04	11	37,8	54	106	88	131	11	70	43	23	60	0,411	3V8030M10V1125
32	d40	16	7,8	F05	14	54,0	62	121,5	97	148	13	84	51	26,5	68,5	0,626	3V8030M10V1130
40	d50	16	9,75	F05	14	127,2	78	149	103	159	13	101	56	31,5	86	0,958	3V8030M10V1135
50	d63	16	13	F05	14	180,0	87	175	109,5	173,5	13	115	64	38,5	98	1,307	3V8030M10V1140
65	d75	16	26	F07	17	309,0	111,5	211	136,5	221,5	18	149	85	44,5	122	2,891	3V8030M10V1145
80	d90	16	36,4	F07	17	456,0	135,5	265,5	159,5	259,5	18	182	100	56,5	152,5	5,069	3V8030M10V1150
80	d110	16	36,4	F07	17	456,0	135,5	284	159,5	259,5	18	182	100	61	162	5,159	3V8030M10V1155

# Vrije As 2-Weg 3-delige PVC kogelkraan V8030M1

## Kogelkraan 2-weg met lijmaansluiting, ISO Top, FPM

Doorlaat[mm] aansluiting[mm]		max. druk [bar] PN	M(1) +30% [Nm]	Flens	4-kant	Kv in M3/h	Inbouwmaat [mm] en gewicht [kg]										Bestelcode
DN	Rp						A	B	C	H	K	M	N	t	Z	Gewicht	
10	d16	16	2,6	F04	11	11,9	45	83	80	113	11	55,5	33	16	51	0,279	3V8030M12V1110
15	d20	16	2,6	F04	11	13,5	45	83	80	113	11	55,5	33	16,5	50	0,275	3V8030M12V1115
20	d25	16	3,25	F04	11	24,0	53,5	98,5	85,5	125,5	11	62	40	19,5	59,5	0,367	3V8030M12V1120
25	d32	16	5,85	F04	11	37,8	54	106	88	131	11	70	43	23	60	0,411	3V8030M12V1125
32	d40	16	7,8	F05	14	54,0	62	121,5	97	148	13	84	51	26,5	68,5	0,626	3V8030M12V1130
40	d50	16	9,75	F05	14	127,2	78	149	103	159	13	101	56	31,5	86	0,958	3V8030M12V1135
50	d63	16	13	F05	14	180,0	87	175	109,5	173,5	13	115	64	38,5	98	1,307	3V8030M12V1140
65	d75	16	26	F07	17	309,0	111,5	211	136,5	221,5	18	149	85	44,5	122	2,891	3V8030M12V1145
80	d90	16	36,4	F07	17	456,0	135,5	265,5	159,5	259,5	18	182	100	56,5	152,5	5,069	3V8030M12V1150
80	d110	16	36,4	F07	17	456,0	135,5	284	159,5	259,5	18	182	100	61	162	5,159	3V8030M12V1155

## Kogelkraan 2-weg met draadaansluiting, ISO Top, EPDM

Doorlaat[mm] aansluiting[mm]		max. druk [bar] PN	M(1) +30% [Nm]	Flens	4-kant	Kv in M3/h	Inbouwmaat [mm] en gewicht [kg]										Bestelcode
DN	Rp						A	B	C	H	K	M	N	t	Z	Gewicht	
10	G3/8	16	2,6	F04	11	11,9	45	83	80	113	11	55,5	33	16	51	0,279	3V8030M10V0010
15	G1/2	16	2,6	F04	11	13,5	45	83	80	113	11	55,5	33	16,5	50	0,275	3V8030M10V0015
20	G3/4	16	3,25	F04	11	24,0	53,5	98,5	85,5	125,5	11	62	40	19,5	59,5	0,367	3V8030M10V0020
25	G1	16	5,85	F04	11	37,8	54	106	88	131	11	70	43	23	60	0,411	3V8030M10V0025
32	G1.1/4	16	7,8	F05	14	54,0	62	121,5	97	148	13	84	51	26,5	68,5	0,626	3V8030M10V0030
40	G1.1/2	16	9,75	F05	14	127,2	78	149	103	159	13	101	56	31,5	86	0,958	3V8030M10V0035
50	G2	16	13	F05	14	180,0	87	175	109,5	173,5	13	115	64	38,5	98	1,307	3V8030M10V0040
65	G2.1/2	16	26	F07	17	309,0	111,5	211	136,5	221,5	18	149	85	44,5	122	2,891	3V8030M10V0045
80	G3	16	36,4	F07	17	456,0	135,5	265,5	159,5	259,5	18	182	100	56,5	152,5	5,069	3V8030M10V0050
80	G4	16	36,4	F07	17	456,0	135,5	284	159,5	259,5	18	182	100	61	162	5,159	3V8030M10V0055

## Kogelkraan 2-weg met draadaansluiting, ISO Top, FPM

Doorlaat[mm] aansluiting[mm]		max. druk [bar] PN	M(1) +30% [Nm]	Flens	4-kant	Kv in M3/h	Inbouwmaat [mm] en gewicht [kg]										Bestelcode
DN	Rp						A	B	C	H	K	M	N	t	Z	Gewicht	
10	G3/8	16	2,6	F04	11	11,9	45	83	80	113	11	55,5	33	16	51	0,279	3V8030M12V0010
15	G1/2	16	2,6	F04	11	13,5	45	83	80	113	11	55,5	33	16,5	50	0,275	3V8030M12V0015
20	G3/4	16	3,25	F04	11	24,0	53,5	98,5	85,5	125,5	11	62	40	19,5	59,5	0,367	3V8030M12V0020
25	G1	16	5,85	F04	11	37,8	54	106	88	131	11	70	43	23	60	0,411	3V8030M12V0025
32	G1.1/4	16	7,8	F05	14	54,0	62	121,5	97	148	13	84	51	26,5	68,5	0,626	3V8030M12V0030
40	G1.1/2	16	9,75	F05	14	127,2	78	149	103	159	13	101	56	31,5	86	0,958	3V8030M12V0035
50	G2	16	13	F05	14	180,0	87	175	109,5	173,5	13	115	64	38,5	98	1,307	3V8030M12V0040
65	G2.1/2	16	26	F07	17	309,0	111,5	211	136,5	221,5	18	149	85	44,5	122	2,891	3V8030M12V0045
80	G3	16	36,4	F07	17	456,0	135,5	265,5	159,5	259,5	18	182	100	56,5	152,5	5,069	3V8030M12V0050
80	G4	16	36,4	F07	17	456,0	135,5	284	159,5	259,5	18	182	100	61	162	5,159	3V8030M12V0055



Vrije As  
2-Weg 3-delige  
PVC kogelkraan  
**V8030M1**