

H8032M1

Robuuste, handbediende 3-delige 2-Weg PVDF kogelkraan met lassok of laseind aansluiting voorzien van hendel met vergrendeling.

DOORLAAT

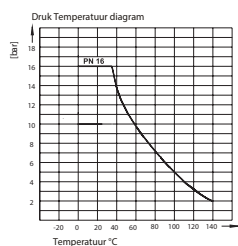
DN10 (3/8") tot DN80 (3")

AANSLUITING

- PVDF las mof volgens DIN ASTM
- PVDF las spie eind volgens DIN
- Binnendraad BSP NPT

BEDRIJFSDRUK

Van PN16



TEMPERATUUR BEREIK

Maximaal 140°

MATERIALEN

Huis: PVDF
Kogel: PVDF
Kogelafdichting: PTFE
As: PVDF
As afdichting: EPDM / FPM
O-Ring: EPDM / FPM

DOORSTROMINGSRICHTING

Naar keuze.

MONTAGE

Raadpleeg aanbeveling voor inbouw industriële afsluiters.

MEDIUM

Neutrale gassen en vloeistoffen. Voor toepassingen met agressieve media bestendigheidstabel raadplegen. Bepaalde media kunnen het draaimoment verhogen.

BEDIENING (Standaard)

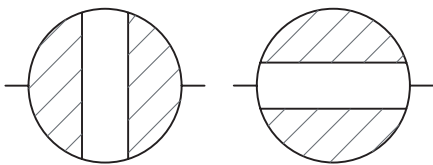
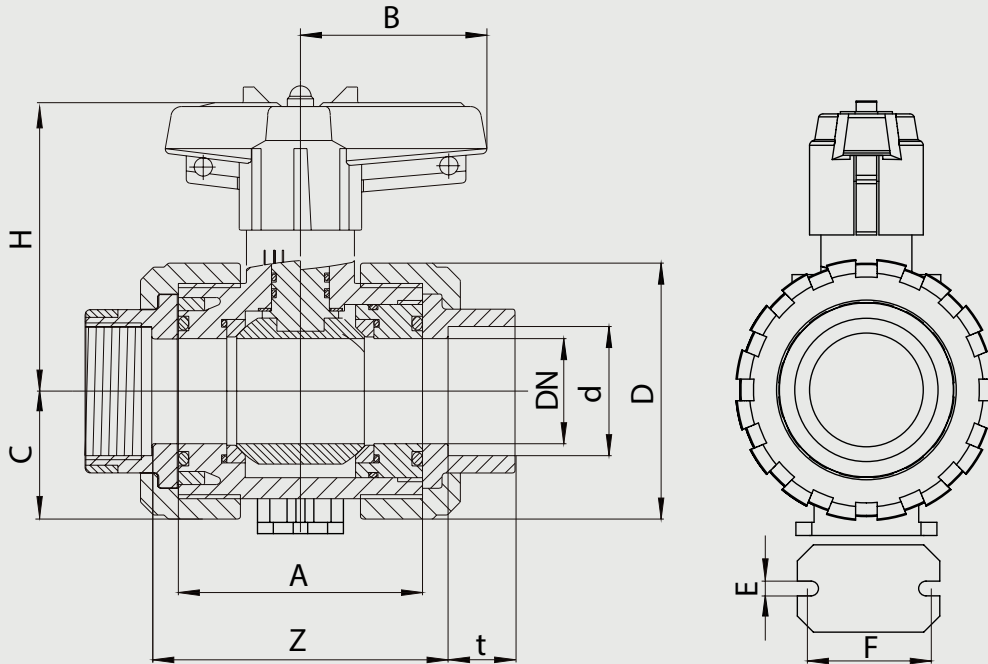
Hendel

BIJZONDERHEDEN

- Radiaal in / uitbouwbaar
- Siliconenvrij
- Gecentreerde kogel
- Verstelbare kogelzitting
- Volle doorlaat
- Zwevende kogel
- Geïntegreerde bodemmontage standaard
- Onderhouds vrij

OPTIES

Spie eind
Inwendige gasdraad
PVDF lasmof
PVDF lasspie
Flens (ANSI, DIN, Jis)
Standmelder



Kogelkraan 2-weg met lasmof aansluiting en hendel, FPM

Doorlaat[mm] aansluiting[mm]		max. druk [bar] PN	M(1) +30% [Nm]	Flens	4-kant	Kv in M3/h	Inbouwmaat [mm] en gewicht [kg]										Bestelcode
DN	Rp						A	B	C	D	H	E	F	t	Z	Gewicht	
10	d16	16	2,6	F04	11	7,8	61,5	40	33	56,5	74,5	5,4	34	14,5	69,5	0,307	3H8032M12D1110
15	d20	16	2,6	F04	11	11,4	61,5	40	33	56,5	74,5	5,4	34	16	66,5	0,302	3H8032M12D1115
20	d25	16	3,9	F04	11	26,4	69	51,5	40	67	83	5,4	36	17,5	78	0,438	3H8032M12D1120
25	d32	16	6,5	F04	11	39	73	51,5	43,5	73,5	85,5	6,4	38	19,5	84	0,577	3H8032M12D1125
32	d40	16	7,8	F05	14	64,8	83	64	51	90	104,5	6,4	40	22	97	0,989	3H8032M12D1130
40	d50	16	10,4	F05	14	118,8	94	73	56,5	105,5	113	6,4	45	25,5	114	1,433	3H8032M12D1135
50	d63	16	13,0	F05	14	194,4	109	85	64,5	124,5	121,5	6,4	50	29	136,5	2,145	3H8032M12D1140
65	d75	16	26,0	F07	17	312	131,5	110	85	157,5	151,5	8,3	65	34,5	162	3,787	3H8032M12D1145
80	d90	16	35,1	F07	17	450	156,5	132	100	192,5	167	10,3	80	38,5	206,5	7,647	3H8032M12D1150
80	d110	16	35,1	F07	17	531	156,5	132	100	192,5	167	10,3	80	42	207,5	7,133	3H8032M12D1155

Kogelkraan 2-weg met lasspie aansluiting en hendel, FPM

Doorlaat[mm] aansluiting[mm]		max. druk [bar] PN	M(1) +30% [Nm]	Flens	4-kant	Kv in M3/h	Inbouwmaat [mm] en gewicht [kg]										Bestelcode
DN	Rp						A	B	C	D	H	E	F	t	Z	Gewicht	
10	d16	16	2,6	F04	11	7,8	61,5	40	33	56,5	74,5	5,4	34	13	88	0,307	3H8032M12D1410
15	d20	16	2,6	F04	11	11,4	61,5	40	33	56,5	74,5	5,4	34	14	96	0,302	3H8032M12D1415
20	d25	16	3,9	F04	11	26,4	69	51,5	40	67	83	5,4	36	15,5	112	0,438	3H8032M12D1420
25	d32	16	6,5	F04	11	39	73	51,5	43,5	73,5	85,5	6,4	38	18	116	0,577	3H8032M12D1425
32	d40	16	7,8	F05	14	64,8	83	64	51	90	104,5	6,4	40	20,5	130	0,989	3H8032M12D1430
40	d50	16	10,4	F05	14	118,8	94	73	56,5	105,5	113	6,4	45	23	144	1,433	3H8032M12D1435
50	d63	16	13,0	F05	14	194,4	109	85	64,5	124,5	121,5	6,4	50	27	167	2,145	3H8032M12D1440
65	d75	16	26,0	F07	17	312	131,5	110	85	157,5	151,5	8,3	65	31,5	215	3,787	3H8032M12D1445
80	d90	16	35,1	F07	17	450	156,5	132	100	192,5	167	10,3	80	36	218,5	7,647	3H8032M12D1450
80	d110	16	35,1	F07	17	531	156,5	132	100	192,5	167	10,3	80	40	238,5	7,133	3H8032M12D1455

Kogelkraan 2-weg met BSP draadaansluiting en hendel, FPM

Doorlaat[mm] aansluiting[mm]		max. druk [bar] PN	M(1) +30% [Nm]	Flens	4-kant	Kv in M3/h	Inbouwmaat [mm] en gewicht [kg]										Bestelcode
DN	d						A	B	C	D	H	E	F	t	Z	Gewicht	
10	G3/8	16	2,6	F04	11	11,9	61,5	40	33	56,5	74,5	5,4	34	16	66	0,307	3H8032M12D0010
15	G1/2	16	2,6	F04	11	13,5	61,5	40	33	56,5	74,5	5,4	34	16,5	67,5	0,302	3H8032M12D0015
20	G3/4	16	3,25	F04	11	24,0	69	51,5	40	67	83	5,4	36	19,5	75	0,438	3H8032M12D0020
25	G1	16	5,85	F04	11	37,8	73	51,5	43,5	73,5	85,5	6,4	38	23	80	0,577	3H8032M12D0025
32	G1.1/4	16	7,8	F05	14	54,0	83	64	51	90	104,5	6,4	40	26,5	89	0,989	3H8032M12D0030
40	G1.1/2	16	9,75	F05	14	127,2	94	73	56,5	105,5	113	6,4	45	31,5	102	1,433	3H8032M12D0035
50	G2	16	13	F05	14	180,0	109	85	64,5	124,5	121,5	6,4	50	38,5	120	2,145	3H8032M12D0040
65	G2.1/2	16	26	F07	17	309,0	131,5	110	85	157,5	151,5	8,3	65	44,5	142,5	3,787	3H8032M12D0045
80	G3	16	36,4	F07	17	456,0	156,5	132	100	192,5	167	10,3	80	56,5	174,5	7,647	3H8032M12D0050
80	G4	16	36,4	F07	17	456,0	156,5	132	100	192,5	167	10,3	80	61	162	7,133	3H8032M12D0055



Handbediende
2-Weg
PVDF kogelkraan
H8032M1