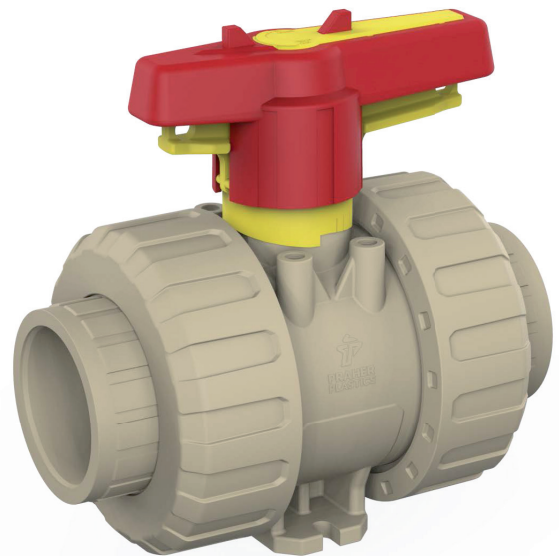


Handbediende
2-Weg
PP-H kogelkraan
H8031M1



H8031M1

Robuuste, handbediende 3-delige 2-Weg PP kogelkraan met lassok of laseind aansluiting voorzien van hendel met vergrendeling.

DOORLAAT

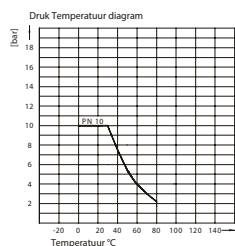
DN10 (3/8") tot DN80 (3")

AANSLUITING

- PP las mof volgens DIN ASTM
- PP las spie eind volgens DIN
- Binnendraad BSP NPT

BEDRIJFSDRUK

Van PN10



TEMPERATUUR BEREIK

Maximaal 60°

MATERIALEN

Huis: PP
Kogel: PP
Kogelafdichting: PTFE
As: PP
As afdichting: EPDM / FPM
O-Ring: EPDM / FPM

DOORSTROMINGSRICHTING

Naar keuze.

MONTAGE

Raadpleeg aanbeveling voor inbouw industriële afsluiters.

MEDIUM

Neutrale gassen en vloeistoffen. Voor toepassingen met agressieve media bestendigheidstabel raadplegen. Bepaalde media kunnen het draaimoment verhogen.

BEDIENING (Standaard)

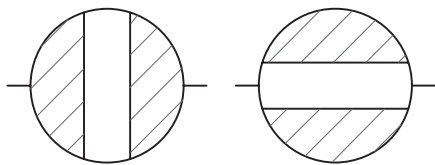
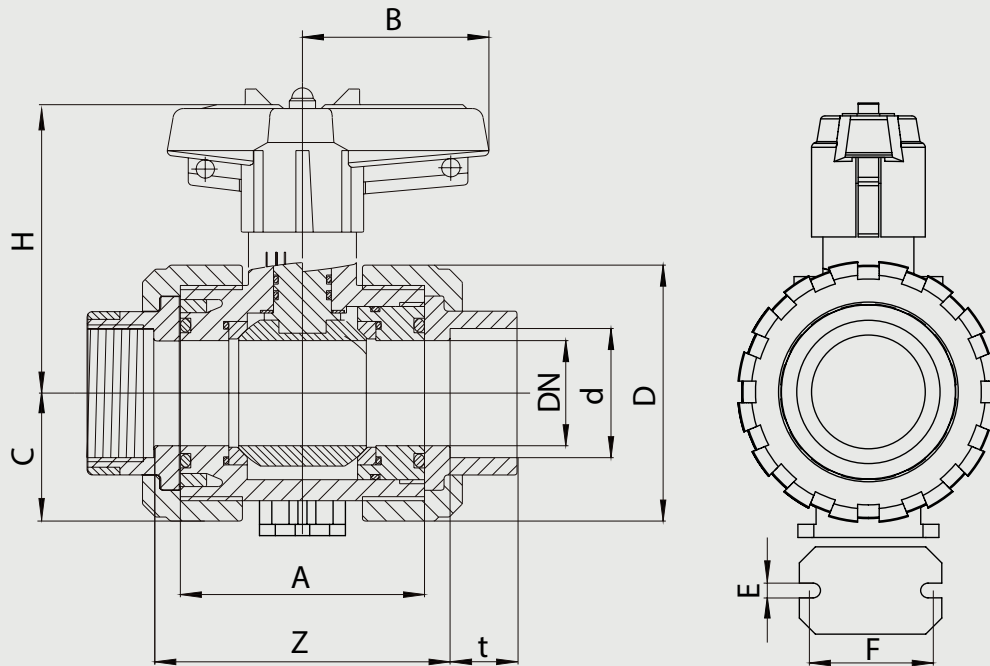
Hendel

BIJZONDERHEDEN

- Radiaal in / uitbouwbaar
- Siliconenvrij
- Gecentreerde kogel
- Verstelbare kogelzitting
- Volle doorlaat
- Zwevende kogel
- Geïntegreerde bodemmontage standaard
- Onderhouds vrij

OPTIES

Spie eind
Inwendige gasdraad
PP lasmof
PP lasspie
Flens (ANSI, DIN, Jis)
Standmelder



Kogelkraan 2-weg met lasmof aansluiting en hendel, EPDM

Doorlaat[mm] aansluiting[mm]		max. druk [bar] PN	M(1) +30% [Nm]	Flens	4-kant	Kv in M3/h	Inbouwmaat [mm] en gewicht [kg]										Bestelcode
DN	Rp						A	B	C	D	H	E	F	t	Z	Gewicht	
10	d16	10	2,6	F04	11	7,8	61,5	40	33	56,5	74,5	5,4	34	14,5	69,5	0,192	3H8031M10P1110
15	d20	10	2,6	F04	11	11,4	61,5	40	33	56,5	74,5	5,4	34	16	66,5	0,190	3H8031M10P1115
20	d25	10	3,9	F04	11	26,4	69	51,5	40	67	83	5,4	36	17,5	78	0,264	3H8031M10P1120
25	d32	10	6,5	F04	11	39	73	51,5	43,5	73,5	85,5	6,4	38	19,5	84	0,341	3H8031M10P1125
32	d40	10	7,8	F05	14	64,8	83	64	51	90	104,5	6,4	40	22	97	0,566	3H8031M10P1130
40	d50	10	10,4	F05	14	118,8	94	73	56,5	105,5	113	6,4	45	25,5	114	0,858	3H8031M10P1135
50	d63	10	13,0	F05	14	194,4	109	85	64,5	124,5	121,5	6,4	50	29	136,5	1,245	3H8031M10P1140
65	d75	10	26,0	F07	17	312	131,5	110	85	157,5	151,5	8,3	65	34,5	162	2,459	3H8031M10P1145
80	d90	10	35,1	F07	17	450	156,5	132	100	192,5	167	10,3	80	38,5	206,5	4,454	3H8031M10P1150
80	d110	10	35,1	F07	17	531	156,5	132	100	192,5	167	10,3	80	42	207,5	4,332	3H8031M10P1155

Kogelkraan 2-weg met lasmof aansluiting en hendel, FPM

Doorlaat[mm] aansluiting[mm]		max. druk [bar] PN	M(1) +30% [Nm]	Flens	4-kant	Kv in M3/h	Inbouwmaat [mm] en gewicht [kg]										Bestelcode
DN	Rp						A	B	C	D	H	E	F	t	Z	Gewicht	
10	d16	10	2,6	F04	11	7,8	61,5	40	33	56,5	74,5	5,4	34	14,5	69,5	0,192	3H8031M12P1110
15	d20	10	2,6	F04	11	11,4	61,5	40	33	56,5	74,5	5,4	34	16	66,5	0,190	3H8031M12P1115
20	d25	10	3,9	F04	11	26,4	69	51,5	40	67	83	5,4	36	17,5	78	0,264	3H8031M12P1120
25	d32	10	6,5	F04	11	39	73	51,5	43,5	73,5	85,5	6,4	38	19,5	84	0,341	3H8031M12P1125
32	d40	10	7,8	F05	14	64,8	83	64	51	90	104,5	6,4	40	22	97	0,566	3H8031M12P1130
40	d50	10	10,4	F05	14	118,8	94	73	56,5	105,5	113	6,4	45	25,5	114	0,858	3H8031M12P1135
50	d63	10	13,0	F05	14	194,4	109	85	64,5	124,5	121,5	6,4	50	29	136,5	1,245	3H8031M12P1140
65	d75	10	26,0	F07	17	312	131,5	110	85	157,5	151,5	8,3	65	34,5	162	2,459	3H8031M12P1145
80	d90	10	35,1	F07	17	450	156,5	132	100	192,5	167	10,3	80	38,5	206,5	4,454	3H8031M12P1150
80	d110	10	35,1	F07	17	531	156,5	132	100	192,5	167	10,3	80	42	207,5	4,332	3H8031M12P1155

Kogelkraan 2-weg met lasspie aansluiting en hendel, EPDM

Doorlaat[mm] aansluiting[mm]		max. druk [bar] PN	M(1) +30% [Nm]	Flens	4-kant	Kv in M3/h	Inbouwmaat [mm] en gewicht [kg]										Bestelcode
DN	Rp						A	B	C	D	H	E	F	t	Z	Gewicht	
10	d16	10	2,6	F04	11	7,8	61,5	40	33	56,5	74,5	5,4	34	13	88	0,192	3H8031M10P1410
15	d20	10	2,6	F04	11	11,4	61,5	40	33	56,5	74,5	5,4	34	14	96	0,190	3H8031M10P1415
20	d25	10	3,9	F04	11	26,4	69	51,5	40	67	83	5,4	36	15,5	112	0,264	3H8031M10P1420
25	d32	10	6,5	F04	11	39	73	51,5	43,5	73,5	85,5	6,4	38	18	116	0,341	3H8031M10P1425
32	d40	10	7,8	F05	14	64,8	83	64	51	90	104,5	6,4	40	20,5	130	0,566	3H8031M10P1430
40	d50	10	10,4	F05	14	118,8	94	73	56,5	105,5	113	6,4	45	23	144	0,858	3H8031M10P1435
50	d63	10	13,0	F05	14	194,4	109	85	64,5	124,5	121,5	6,4	50	27	167	1,245	3H8031M10P1440
65	d75	10	26,0	F07	17	312	131,5	110	85	157,5	151,5	8,3	65	31,5	215	2,459	3H8031M10P1445
80	d90	10	35,1	F07	17	450	156,5	132	100	192,5	167	10,3	80	36	218,5	4,454	3H8031M10P1450
80	d110	10	35,1	F07	17	531	156,5	132	100	192,5	167	10,3	80	40	238,5	4,332	3H8031M10P1455

Kogelkraan 2-weg met lasspie aansluiting en hendel, FPM

Doorlaat[mm] aansluiting[mm]		max. druk [bar] PN	M(1) +30% [Nm]	Flens	4-kant	Kv in M3/h	Inbouwmaat [mm] en gewicht [kg]										Bestelcode
DN	Rp						A	B	C	D	H	E	F	t	Z	Gewicht	
10	d16	10	2,6	F04	11	7,8	61,5	40	33	56,5	74,5	5,4	34	13	88	0,192	3H8031M12P1410
15	d20	10	2,6	F04	11	11,4	61,5	40	33	56,5	74,5	5,4	34	14	96	0,190	3H8031M12P1415
20	d25	10	3,9	F04	11	26,4	69	51,5	40	67	83	5,4	36	15,5	112	0,264	3H8031M12P1420
25	d32	10	6,5	F04	11	39	73	51,5	43,5	73,5	85,5	6,4	38	18	116	0,341	3H8031M12P1425
32	d40	10	7,8	F05	14	64,8	83	64	51	90	104,5	6,4	40	20,5	130	0,566	3H8031M12P1430
40	d50	10	10,4	F05	14	118,8	94	73	56,5	105,5	113	6,4	45	23	144	0,858	3H8031M12P1435
50	d63	10	13,0	F05	14	194,4	109	85	64,5	124,5	121,5	6,4	50	27	167	1,245	3H8031M12P1440
65	d75	10	26,0	F07	17	312	131,5	110	85	157,5	151,5	8,3	65	31,5	215	2,459	3H8031M12P1445
80	d90	10	35,1	F07	17	450	156,5	132	100	192,5	167	10,3	80	36	218,5	4,454	3H8031M12P1450
80	d110	10	35,1	F07	17	531	156,5	132	100	192,5	167	10,3	80	40	238,5	4,332	3H8031M12P1455

Kogelkraan 2-weg met BSP draadaansluiting en hendel, EPDM

Doorlaat[mm] aansluiting[mm]		max. druk [bar] PN	M(1) +30% [Nm]	Flens	4-kant	Kv in M3/h	Inbouwmaat [mm] en gewicht [kg]										Bestelcode
DN	d						A	B	C	D	H	E	F	t	Z	Gewicht	
10	G3/8	10	2,6	F04	11	11,9	61,5	40	33	56,5	74,5	5,4	34	16	66	0,192	3H8031M10P0010
15	G1/2	10	2,6	F04	11	13,5	61,5	40	33	56,5	74,5	5,4	34	16,5	67,5	0,190	3H8031M10P0015
20	G3/4	10	3,25	F04	11	24,0	69	51,5	40	67	83	5,4	36	19,5	75	0,264	3H8031M10P0020
25	G1	10	5,85	F04	11	37,8	73	51,5	43,5	73,5	85,5	6,4	38	23	80	0,341	3H8031M10P0025
32	G1.1/4	10	7,8	F05	14	54,0	83	64	51	90	104,5	6,4	40	26,5	89	0,566	3H8031M10P0030
40	G1.1/2	10	9,75	F05	14	127,2	94	73	56,5	105,5	113	6,4	45	31,5	102	0,858	3H8031M10P0035
50	G2	10	13	F05	14	180,0	109	85	64,5	124,5	121,5	6,4	50	38,5	120	1,245	3H8031M10P0040
65	G2.1/2	10	26	F07	17	309,0	131,5	110	85	157,5	151,5	8,3	65	44,5	142,5	2,459	3H8031M10P0045
80	G3	10	36,4	F07	17	456,0	156,5	132	100	192,5	167	10,3	80	56,5	174,5	4,454	3H8031M10P0050
80	G4	10	36,4	F07	17	456,0	156,5	132	100	192,5	167	10,3	80	61	162	4,332	3H8031M10P0055

Kogelkraan 2-weg met BSP draadaansluiting en hendel, FPM

Doorlaat[mm] aansluiting[mm]		max. druk [bar] PN	M(1) +30% [Nm]	Flens	4-kant	Kv in M3/h	Inbouwmaat [mm] en gewicht [kg]										Bestelcode
DN	d						A	B	C	D	H	E	F	t	Z	Gewicht	
10	G3/8	10	2,6	F04	11	11,9	61,5	40	33	56,5	74,5	5,4	34	16	66	0,192	3H8031M12P0010
15	G1/2	10	2,6	F04	11	13,5	61,5	40	33	56,5	74,5	5,4	34	16,5	67,5	0,190	3H8031M12P0015
20	G3/4	10	3,25	F04	11	24,0	69	51,5	40	67	83	5,4	36	19,5	75	0,264	3H8031M12P0020
25	G1	10	5,85	F04	11	37,8	73	51,5	43,5	73,5	85,5	6,4	38	23	80	0,341	3H8031M12P0025
32	G1.1/4	10	7,8	F05	14	54,0	83	64	51	90	104,5	6,4	40	26,5	89	0,566	3H8031M12P0030
40	G1.1/2	10	9,75	F05	14	127,2	94	73	56,5	105,5	113	6,4	45	31,5	102	0,858	3H8031M12P0035
50	G2	10	13	F05	14	180,0	109	85	64,5	124,5	121,5	6,4	50	38,5	120	1,245	3H8031M12P0040
65	G2.1/2	10	26	F07	17	309,0	131,5	110	85	157,5	151,5	8,3	65	44,5	142,5	2,459	3H8031M12P0045
80	G3	10	36,4	F07	17	456,0	156,5	132	100	192,5	167	10,3	80	56,5	174,5	4,454	3H8031M12P0050
80	G4	10	36,4	F07	17	456,0	156,5	132	100	192,5	167	10,3	80	61	162	4,332	3H8031M12P0055