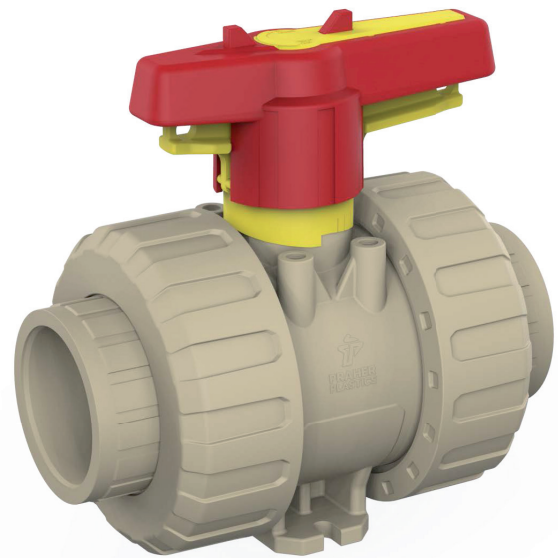


**Manually operated
2-Way 3-piece
PP-H ball valve**

H8031M1



H8031M1

Solid, manually operated 3-piece 2-Way PP ball valve with fusion socket or fusion spigot connection and lockable lever.

SIZE

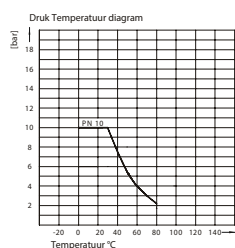
DN10 (3/8") to DN80 (3")

CONNECTION

- PP fusion socket according to DIN ASTM
- PP fusion spigot according to DIN
- Female thread BSP NPT

NOMINAL PRESSURE

From PN10



TEMPERATURE RANGE

Maximum 60°

MATERIALS

Body PP
Ball: PP
Ball seal: PTFE
Shaft: PP
Shaft sealing: EPDM / FPM
O-Ring: EPDM / FPM

FLOW DIRECTION

Random

MOUNTING POSITION

See mounting reference for industrial valves.

MEDIUM

Neutral gases and liquids. For applications with aggressive media consult resistance table. Certain media may increase the torque.

OPERATION (Standard)

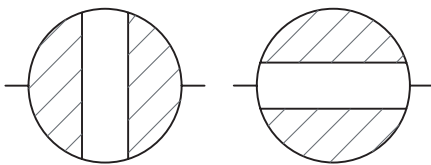
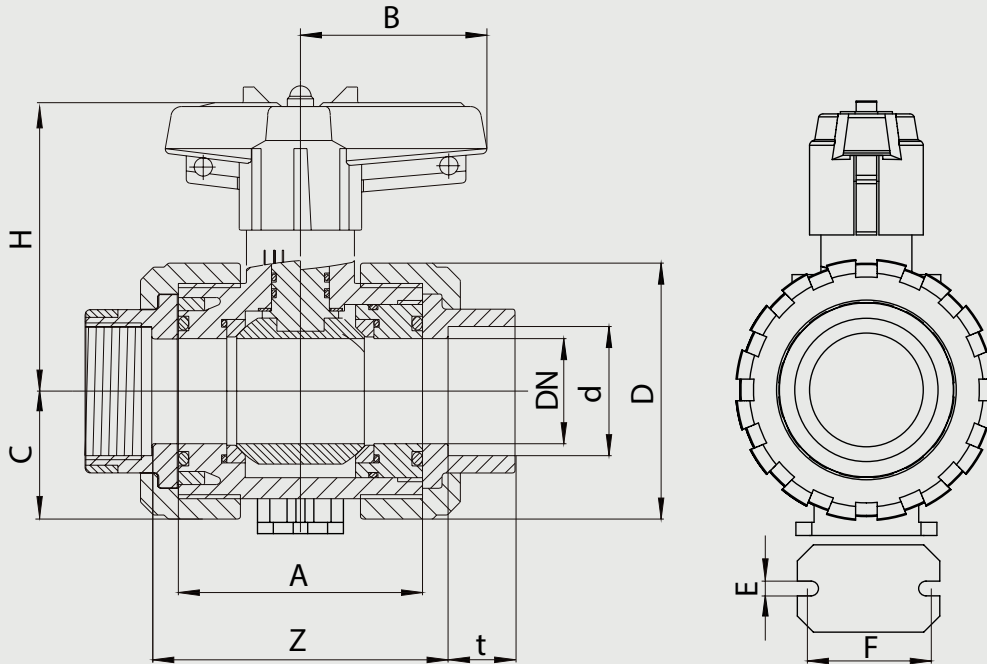
Lever

SOME ADVANTAGES

- Radially / removal
- Silicone free
- Centered ball
- Adjustable ball seating joint
- Full bore
- floating ball
- Integrated bottom mounting stand
- Maintenance free

OPTIONS

Spigot
Internal treaded
PP fusion socket
PP fusion spigot
Flange (ANSI, DIN, Jis)
Position Feedback



Ball Valve 2-way with fusion socket connection, Lever, EPDM

Nominal[mm] connection[mm]		max. press. [bar]	M(1) +30% [Nm]	Flange	Squa- re	Kv in M3/h	Dimension [mm] and weight [kg]										Order Code
DN	Rp	PN					A	B	C	D	H	E	F	t	Z	Weight	
10	d16	10	2,6	F04	11	7,8	61,5	40	33	56,5	74,5	5,4	34	14,5	69,5	0,192	3H8031M10P1110
15	d20	10	2,6	F04	11	11,4	61,5	40	33	56,5	74,5	5,4	34	16	66,5	0,190	3H8031M10P1115
20	d25	10	3,9	F04	11	26,4	69	51,5	40	67	83	5,4	36	17,5	78	0,264	3H8031M10P1120
25	d32	10	6,5	F04	11	39	73	51,5	43,5	73,5	85,5	6,4	38	19,5	84	0,341	3H8031M10P1125
32	d40	10	7,8	F05	14	64,8	83	64	51	90	104,5	6,4	40	22	97	0,566	3H8031M10P1130
40	d50	10	10,4	F05	14	118,8	94	73	56,5	105,5	113	6,4	45	25,5	114	0,858	3H8031M10P1135
50	d63	10	13,0	F05	14	194,4	109	85	64,5	124,5	121,5	6,4	50	29	136,5	1,245	3H8031M10P1140
65	d75	10	26,0	F07	17	312	131,5	110	85	157,5	151,5	8,3	65	34,5	162	2,459	3H8031M10P1145
80	d90	10	35,1	F07	17	450	156,5	132	100	192,5	167	10,3	80	38,5	206,5	4,454	3H8031M10P1150
80	d110	10	35,1	F07	17	531	156,5	132	100	192,5	167	10,3	80	42	207,5	4,332	3H8031M10P1155

Ball Valve 2-way with fusion socket connection, Lever, FPM

Nominal[mm] connection[mm]		max. press. [bar] PN	M(1) +30% [Nm]	Flange	Squa- re	Kv in M3/h	Dimension [mm] and weight [kg]										Order Code
DN	Rp						A	B	C	D	H	E	F	t	Z	Weight	
10	d16	10	2,6	F04	11	7,8	61,5	40	33	56,5	74,5	5,4	34	14,5	69,5	0,192	3H8031M12P1110
15	d20	10	2,6	F04	11	11,4	61,5	40	33	56,5	74,5	5,4	34	16	66,5	0,190	3H8031M12P1115
20	d25	10	3,9	F04	11	26,4	69	51,5	40	67	83	5,4	36	17,5	78	0,264	3H8031M12P1120
25	d32	10	6,5	F04	11	39	73	51,5	43,5	73,5	85,5	6,4	38	19,5	84	0,341	3H8031M12P1125
32	d40	10	7,8	F05	14	64,8	83	64	51	90	104,5	6,4	40	22	97	0,566	3H8031M12P1130
40	d50	10	10,4	F05	14	118,8	94	73	56,5	105,5	113	6,4	45	25,5	114	0,858	3H8031M12P1135
50	d63	10	13,0	F05	14	194,4	109	85	64,5	124,5	121,5	6,4	50	29	136,5	1,245	3H8031M12P1140
65	d75	10	26,0	F07	17	312	131,5	110	85	157,5	151,5	8,3	65	34,5	162	2,459	3H8031M12P1145
80	d90	10	35,1	F07	17	450	156,5	132	100	192,5	167	10,3	80	38,5	206,5	4,454	3H8031M12P1150
80	d110	10	35,1	F07	17	531	156,5	132	100	192,5	167	10,3	80	42	207,5	4,332	3H8031M12P1155

Ball Valve 2-way with fusion spigot connection, Lever, EPDM

Nominal[mm] connection[mm]		max. press. [bar] PN	M(1) +30% [Nm]	Flange	Squa- re	Kv in M3/h	Dimension [mm] and weight [kg]										Order Code
DN	Rp						A	B	C	D	H	E	F	t	Z	Weight	
10	d16	10	2,6	F04	11	7,8	61,5	40	33	56,5	74,5	5,4	34	13	88	0,192	3H8031M10P1410
15	d20	10	2,6	F04	11	11,4	61,5	40	33	56,5	74,5	5,4	34	14	96	0,190	3H8031M10P1415
20	d25	10	3,9	F04	11	26,4	69	51,5	40	67	83	5,4	36	15,5	112	0,264	3H8031M10P1420
25	d32	10	6,5	F04	11	39	73	51,5	43,5	73,5	85,5	6,4	38	18	116	0,341	3H8031M10P1425
32	d40	10	7,8	F05	14	64,8	83	64	51	90	104,5	6,4	40	20,5	130	0,566	3H8031M10P1430
40	d50	10	10,4	F05	14	118,8	94	73	56,5	105,5	113	6,4	45	23	144	0,858	3H8031M10P1435
50	d63	10	13,0	F05	14	194,4	109	85	64,5	124,5	121,5	6,4	50	27	167	1,245	3H8031M10P1440
65	d75	10	26,0	F07	17	312	131,5	110	85	157,5	151,5	8,3	65	31,5	215	2,459	3H8031M10P1445
80	d90	10	35,1	F07	17	450	156,5	132	100	192,5	167	10,3	80	36	218,5	4,454	3H8031M10P1450
80	d110	10	35,1	F07	17	531	156,5	132	100	192,5	167	10,3	80	40	238,5	4,332	3H8031M10P1455

Ball Valve 2-way with fusion spigot connection, Lever, FPM

Nominal[mm] connection[mm]		max. press. [bar] PN	M(1) +30% [Nm]	Flange	Squa- re	Kv in M3/h	Dimension [mm] and weight [kg]										Order Code
DN	Rp						A	B	C	D	H	E	F	t	Z	Weight	
10	d16	10	2,6	F04	11	7,8	61,5	40	33	56,5	74,5	5,4	34	13	88	0,192	3H8031M12P1410
15	d20	10	2,6	F04	11	11,4	61,5	40	33	56,5	74,5	5,4	34	14	96	0,190	3H8031M12P1415
20	d25	10	3,9	F04	11	26,4	69	51,5	40	67	83	5,4	36	15,5	112	0,264	3H8031M12P1420
25	d32	10	6,5	F04	11	39	73	51,5	43,5	73,5	85,5	6,4	38	18	116	0,341	3H8031M12P1425
32	d40	10	7,8	F05	14	64,8	83	64	51	90	104,5	6,4	40	20,5	130	0,566	3H8031M12P1430
40	d50	10	10,4	F05	14	118,8	94	73	56,5	105,5	113	6,4	45	23	144	0,858	3H8031M12P1435
50	d63	10	13,0	F05	14	194,4	109	85	64,5	124,5	121,5	6,4	50	27	167	1,245	3H8031M12P1440
65	d75	10	26,0	F07	17	312	131,5	110	85	157,5	151,5	8,3	65	31,5	215	2,459	3H8031M12P1445
80	d90	10	35,1	F07	17	450	156,5	132	100	192,5	167	10,3	80	36	218,5	4,454	3H8031M12P1450
80	d110	10	35,1	F07	17	531	156,5	132	100	192,5	167	10,3	80	40	238,5	4,332	3H8031M12P1455

H8031M1

Ball Valve 2-way with BSP pipe threads connection and lever, EPDM

Nominal[mm] connection[mm]		max. press. [bar] PN	M(1) +30% [Nm]	Flange	Squa- re	Kv in M3/h	Dimension [mm] and weight [kg]										Order Code
DN	d						A	B	C	D	H	E	F	t	Z	Weight	
10	G3/8	10	2,6	F04	11	11,9	61,5	40	33	56,5	74,5	5,4	34	16	66	0,192	3H8031M10P0010
15	G1/2	10	2,6	F04	11	13,5	61,5	40	33	56,5	74,5	5,4	34	16,5	67,5	0,190	3H8031M10P0015
20	G3/4	10	3,25	F04	11	24,0	69	51,5	40	67	83	5,4	36	19,5	75	0,264	3H8031M10P0020
25	G1	10	5,85	F04	11	37,8	73	51,5	43,5	73,5	85,5	6,4	38	23	80	0,341	3H8031M10P0025
32	G1.1/4	10	7,8	F05	14	54,0	83	64	51	90	104,5	6,4	40	26,5	89	0,566	3H8031M10P0030
40	G1.1/2	10	9,75	F05	14	127,2	94	73	56,5	105,5	113	6,4	45	31,5	102	0,858	3H8031M10P0035
50	G2	10	13	F05	14	180,0	109	85	64,5	124,5	121,5	6,4	50	38,5	120	1,245	3H8031M10P0040
65	G2.1/2	10	26	F07	17	309,0	131,5	110	85	157,5	151,5	8,3	65	44,5	142,5	2,459	3H8031M10P0045
80	G3	10	36,4	F07	17	456,0	156,5	132	100	192,5	167	10,3	80	56,5	174,5	4,454	3H8031M10P0050
80	G4	10	36,4	F07	17	456,0	156,5	132	100	192,5	167	10,3	80	61	162	4,332	3H8031M10P0055

Ball Valve 2-way with BSP pipe threads connection and lever, FPM

Nominal[mm] connection[mm]		max. press. [bar] PN	M(1) +30% [Nm]	Flange	Squa- re	Kv in M3/h	Dimension [mm] and weight [kg]										Order Code
DN	d						A	B	C	D	H	E	F	t	Z	Weight	
10	G3/8	10	2,6	F04	11	11,9	61,5	40	33	56,5	74,5	5,4	34	16	66	0,192	3H8031M12P0010
15	G1/2	10	2,6	F04	11	13,5	61,5	40	33	56,5	74,5	5,4	34	16,5	67,5	0,190	3H8031M12P0015
20	G3/4	10	3,25	F04	11	24,0	69	51,5	40	67	83	5,4	36	19,5	75	0,264	3H8031M12P0020
25	G1	10	5,85	F04	11	37,8	73	51,5	43,5	73,5	85,5	6,4	38	23	80	0,341	3H8031M12P0025
32	G1.1/4	10	7,8	F05	14	54,0	83	64	51	90	104,5	6,4	40	26,5	89	0,566	3H8031M12P0030
40	G1.1/2	10	9,75	F05	14	127,2	94	73	56,5	105,5	113	6,4	45	31,5	102	0,858	3H8031M12P0035
50	G2	10	13	F05	14	180,0	109	85	64,5	124,5	121,5	6,4	50	38,5	120	1,245	3H8031M12P0040
65	G2.1/2	10	26	F07	17	309,0	131,5	110	85	157,5	151,5	8,3	65	44,5	142,5	2,459	3H8031M12P0045
80	G3	10	36,4	F07	17	456,0	156,5	132	100	192,5	167	10,3	80	56,5	174,5	4,454	3H8031M12P0050
80	G4	10	36,4	F07	17	456,0	156,5	132	100	192,5	167	10,3	80	61	162	4,332	3H8031M12P0055