

**Elektrisch bediende  
2-Weg 3-delige  
PVDF kogelkraan  
E8532M1**



**E8532M1**

Robuuste, elektrisch bediende 3-delige 2-Weg PVDF kogelkraan voorzien van JJ J+J J4C koolborstelloze actuator in dubbelwerkende uitvoering. Met lassok, lasspie of draad aansluiting.

**DOORLAAT**

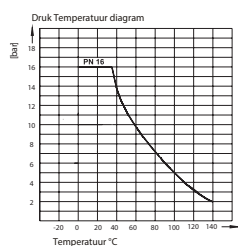
DN10 (3/8") tot DN80 (3")

**AANSLUITING**

- PVDF las mof volgens DIN ASTM
- PVDF las spie eind volgens DIN
- Binnendraad BSP NPT
- Flens (DIN, ANSI, Jis)

**BEDRIJFSDRUK**

PN16



**TEMPERATUUR BEREIK**

Maximaal 140°

**MATERIALEN**

Huis: PVDF  
Kogel: PVDF  
Kogelafdichting: PTFE  
As: PVDF  
As afdichting: EPDM / FPM  
O-Ring: EPDM / FPM

**DOORSTROMINGSRICHTING**

Naar keuze.

**MONTAGE**

Raadpleeg aanbeveling voor inbouw industriële afsluiters.

**MEDIUM**

Neutrale gassen en vloeistoffen. Voor toepassingen met agressieve media bestendigheidstabel raadplegen. Bepaalde media kunnen het draaimoment verhogen.

**BEDIENING (Standaard)**

Met elektrische J4C IP67 koolborstelloze actuator.

**BEDRIJFSSPANNING**

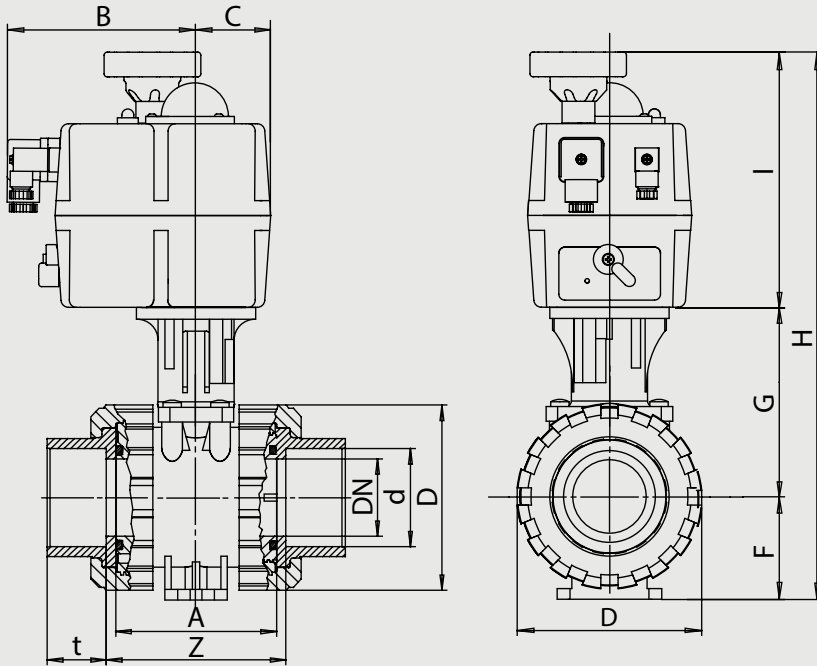
12V AC/DC, 24-240V AC/DC

**BIJZONDERHEDEN**

- Radiaal in / uitbouwbaar, Volle doorlaat
- Gecentreerde zwevende kogel.
- J4C IP67 Koolborstelloze motor.
- ETL (Elektrische draaimoment-begrenzing).
- AVS (Automatische spanning herkenning).
- ATC (Automatische temperatuurregeling tegen condensvorming).
- MO (Handnoodbediening).
- VFC (2 extra geïntegreerde, potentiaalvrije microschakelaars).
- VCO (Meerkleuren LED geeft het functioneren van de actuator aan).
- PES (Eenvoudige elektrische aansluiting voor zowel AC als DC).

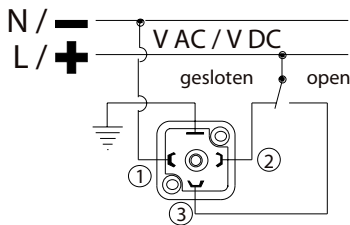
**OPTIES EN TOEBEHOREN**

Batterij-noodstroom voeding BSR, Potentiometer t.b.v. terugmelding, Positioner DPS, 0-10volt of 4-20mA.

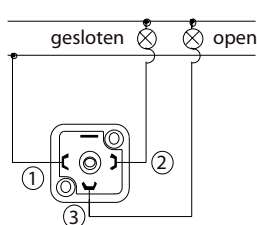


AC/DC 3 draads aansluiting

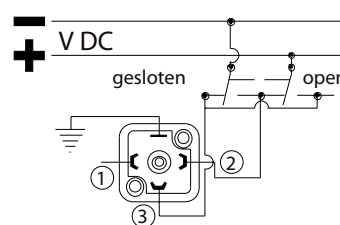
DC 2 draads aansluiting



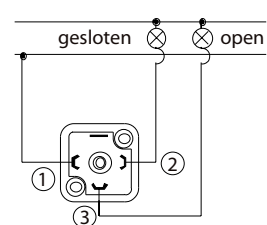
Stekker 1



Stekker 4



Stekker 1



Stekker 4

**Dubbelwerkende kogelkraan met las mof aansluiting, FPM, 12 Volt AC/DC**

Doorlaat[mm] aansluiting[mm]		max. druk [bar]	M(1) +30% [Nm]	Flens	4-kant	Kv	Elek- trische actuater	Inbouwmaat [mm] en gewicht [kg]N										Bestelcode	
DN	Rp							A	B	C	D	F	G	H	I	t	Z		Gewicht
10	d16	10	2,6	F04	11	7,8	B020	61,5	130	51	55,5	33	81	283	169	14,5	69,5	2,05	3E8532M12D111012
15	d20	10	2,6	F04	11	11,4	B020	61,5	130	51	55,5	33	81	283	169	16	66,5	2,05	3E8532M12D111512
20	d25	10	3,25	F04	11	26,4	B020	69	130	51	62	40	86,5	296	169	17,5	78	2,18	3E8532M12D112012
25	d32	10	5,85	F04	11	39	B020	73	130	51	70	43	89,5	302	169	19,5	84	2,25	3E8532M12D112512
32	d40	10	7,8	F05	11	64,8	B020	83	130	51	84	51	97	317	169	22	97	2,45	3E8532M12D113012
40	d50	10	9,75	F05	14	119	B020	94	130	51	101	56	104,5	330	169	25,5	114	2,73	3E8532M12D113512
50	d63	10	13	F05	14	195	B020	109	130	51	115	64	111,5	345	169	29	136,5	3,10	3E8532M12D114012
65	d75	10	26	F07	17	312	B055	131,5	130	51	149	85	138,5	420	196	34,5	162	5,00	3E8532M12D114512
80	d90	10	36,4	F07	17	450	B055	156,5	130	51	182	100	168	464	196	38,5	206,5	7,05	3E8532M12D115012
80	d110	10	36,4	F07	17	531	B055	156,5	130	51	182	100	168	464	196	42	207,5	7,05	3E8532M12D115512

**Elektrisch bediende  
2-Weg 3-delige  
PVDF kogelkraan  
E8532M1**

**Dubbelwerkende kogelkraan met las mof aansluiting, FPM, 24-240 Volt AC/DC**

Doorlaat[mm] aansluiting[mm]		max. druk [bar] PN	M(1) +30% [Nm]	Flens	4-kant	Kv	Elek- trische actuater	Inbouwmaat [mm] en gewicht [kg]											Bestelcode
DN	Rp							A	B	C	D	F	G	H	I	t	Z	Gewicht	
10	d16	10	2,6	F04	11	7,8	S020	61,5	130	51	55,5	33	81	283	169	14,5	69,5	2,05	3E8532M12D111044
15	d20	10	2,6	F04	11	11,4	S020	61,5	130	51	55,5	33	81	283	169	16	66,5	2,05	3E8532M12D111544
20	d25	10	3,25	F04	11	26,4	S020	69	130	51	62	40	86,5	296	169	17,5	78	2,18	3E8532M12D112044
25	d32	10	5,85	F04	11	39	S020	73	130	51	70	43	89,5	302	169	19,5	84	2,25	3E8532M12D112544
32	d40	10	7,8	F05	11	64,8	S020	83	130	51	84	51	97	317	169	22	97	2,45	3E8532M12D113044
40	d50	10	9,75	F05	14	119	S020	94	130	51	101	56	104,5	330	169	25,5	114	2,73	3E8532M12D113544
50	d63	10	13	F05	14	195	S020	109	130	51	115	64	111,5	345	169	29	136,5	3,10	3E8532M12D114044
65	d75	10	26	F07	17	312	S055	131,5	130	51	149	85	138,5	420	196	34,5	162	5,00	3E8532M12D114544
80	d90	10	36,4	F07	17	450	S055	156,5	130	51	182	100	168	464	196	38,5	206,5	7,05	3E8532M12D115044
80	d110	10	36,4	F07	17	531	S055	156,5	130	51	182	100	168	464	196	42	207,5	7,05	3E8532M12D115544

**Dubbelwerkende kogelkraan met las spie aansluiting, FPM, 12 Volt AC/DC**

Doorlaat[mm] aansluiting[mm]		max. druk [bar] PN	M(1) +30% [Nm]	Flens	4-kant	Kv	Elek- trische actuater	Inbouwmaat [mm] en gewicht [kg]											Bestelcode
DN	d							A	B	C	D	F	G	H	I	t	Z	Gewicht	
10	d16	10	2,6	F04	11	7,8	B020	61,5	130	51	55,5	33	80	282	169	13	85,5	2,08	3E8532M12D141012
15	d20	10	2,6	F04	11	11,4	B020	61,5	130	51	55,5	33	80	282	169	14	95	2,08	3E8532M12D141512
20	d25	10	3,25	F04	11	26,4	B020	69	130	51	62	40	85,5	295	169	15,5	110,5	2,17	3E8532M12D142012
25	d32	10	5,85	F04	11	39	B020	73	130	51	70	43	88	300	169	18	114	2,21	3E8532M12D142512
32	d40	10	7,8	F05	11	64,8	B020	83	130	51	84	51	97	317	169	20,5	100	2,43	3E8532M12D143012
40	d50	10	9,75	F05	14	119	B020	94	130	51	101	56	103	328	169	23,5	132	2,76	3E8532M12D143512
50	d63	10	13	F05	14	195	B020	109	130	51	115	64	109,5	343	169	27,5	142	3,11	3E8532M12D144012
65	d75	10	26	F07	17	312	B055	131,5	130	51	149	85	136,5	418	196	31	185	5,29	3E8532M12D144512
80	d90	10	36,4	F07	17	450	B055	156,5	130	51	182	100	159,5	456	196	35	216,5	7,47	3E8532M12D145012
80	d110	10	36,4	F07	17	531	B055	156,5	130	51	182	100	159,5	456	196	40	236	7,56	3E8532M12D145512

**Dubbelwerkende kogelkraan met las spie aansluiting, FPM, 24-240 Volt AC/DC**

Doorlaat[mm] aansluiting[mm]		max. druk [bar] PN	M(1) +30% [Nm]	Flens	4-kant	Kv	Elek- trische actuater	Inbouwmaat [mm] en gewicht [kg]											Bestelcode
DN	d							A	B	C	D	F	G	H	I	t	Z	Gewicht	
10	d16	10	2,6	F04	11	7,8	S020	61,5	130	51	55,5	33	80	282	169	13	85,5	2,08	3E8532M12D141044
15	d20	10	2,6	F04	11	11,4	S020	61,5	130	51	55,5	33	80	282	169	14	95	2,08	3E8532M12D141544
20	d25	10	3,25	F04	11	26,4	S020	69	130	51	62	40	85,5	295	169	15,5	110,5	2,17	3E8532M12D142044
25	d32	10	5,85	F04	11	39	S020	73	130	51	70	43	88	300	169	18	114	2,21	3E8532M12D142544
32	d40	10	7,8	F05	11	64,8	S020	83	130	51	84	51	97	317	169	20,5	100	2,43	3E8532M12D143044
40	d50	10	9,75	F05	14	119	S020	94	130	51	101	56	103	328	169	23,5	132	2,76	3E8532M12D143544
50	d63	10	13	F05	14	195	S020	109	130	51	115	64	109,5	343	169	27,5	142	3,11	3E8532M12D144044
65	d75	10	26	F07	17	312	S055	131,5	130	51	149	85	136,5	418	196	31	185	5,29	3E8532M12D144544
80	d90	10	36,4	F07	17	450	S055	156,5	130	51	182	100	159,5	456	196	35	216,5	7,47	3E8532M12D145044
80	d110	10	36,4	F07	17	531	S055	156,5	130	51	182	100	159,5	456	196	40	236	7,56	3E8532M12D145544

**Elektrisch bediende  
2-Weg 3-delige  
PVDF kogelkraan  
E8532M1**

**Dubbelwerkende kogelkraan met draad aansluiting, FPM, 12 Volt AC/DC**

Doorlaat[mm] aansluiting[mm]		max. druk [bar] PN	M(1) +30% [Nm]	Flens	4-kant	Kv	Elek- trische actuator	Inbouwmaat [mm] en gewicht [kg]											Bestelcode
DN	Rp							A	B	C	D	F	G	H	I	t	Z	Gewicht	
10	G3/8	10	2,6	F04	11	7,8	B020	61,5	130	51	55,5	33	80	282	169	16	66,5	2,08	3E8532M12D001012
15	G1/2	10	2,6	F04	11	11,4	B020	61,5	130	51	55,5	33	80	282	169	16,5	66,5	2,08	3E8532M12D001512
20	G3/4	10	3,25	F04	11	26,4	B020	69	130	51	62	40	85,5	295	169	19,5	74	2,17	3E8532M12D002012
25	G1	10	5,85	F04	11	39	B020	73	130	51	70	43	88	300	169	23	80	2,21	3E8532M12D002512
32	G1.1/4	10	7,8	F05	11	64,8	B020	83	130	51	84	51	97	317	169	26,5	89	2,43	3E8532M12D003012
40	G1.1/2	10	9,75	F05	14	119	B020	94	130	51	101	56	103	328	169	31,5	103	2,76	3E8532M12D003512
50	G2	10	13	F05	14	195	B020	109	130	51	115	64	109,5	343	169	38,5	119	3,11	3E8532M12D004012
65	G2.1/2	10	26	F07	17	312	B055	131,5	130	51	149	85	136,5	418	196	44,5	142	5,29	3E8532M12D004512
80	G3	10	36,4	F07	17	450	B055	156,5	130	51	182	100	159,5	456	196	56,5	173,5	7,47	3E8532M12D005012
80	G4	10	36,4	F07	17	531	B055	156,5	130	51	182	100	159,5	456	196	61	176,5	7,56	3E8532M12D005512

**Dubbelwerkende kogelkraan met draad aansluiting, FPM, 24-240 Volt AC/DC**

Doorlaat[mm] aansluiting[mm]		max. druk [bar] PN	M(1) +30% [Nm]	Flens	4-kant	Kv	Elek- trische actuator	Inbouwmaat [mm] en gewicht [kg]											Bestelcode
DN	Rp							A	B	C	D	F	G	H	I	t	Z	Gewicht	
10	G3/8	10	2,6	F04	11	7,8	S020	61,5	130	51	55,5	33	80	282	169	16	66,5	2,08	3E8532M12D001044
15	G1/2	10	2,6	F04	11	11,4	S020	61,5	130	51	55,5	33	80	282	169	16,5	66,5	2,08	3E8532M12D001544
20	G3/4	10	3,25	F04	11	26,4	S020	69	130	51	62	40	85,5	295	169	19,5	74	2,17	3E8532M12D002044
25	G1	10	5,85	F04	11	39	S020	73	130	51	70	43	88	300	169	23	80	2,21	3E8532M12D002544
32	G1.1/4	10	7,8	F05	11	64,8	S020	83	130	51	84	51	97	317	169	26,5	89	2,43	3E8532M12D003044
40	G1.1/2	10	9,75	F05	14	119	S020	94	130	51	101	56	103	328	169	31,5	103	2,76	3E8532M12D003544
50	G2	10	13	F05	14	195	S020	109	130	51	115	64	109,5	343	169	38,5	119	3,11	3E8532M12D004044
65	G2.1/2	10	26	F07	17	312	S055	131,5	130	51	149	85	136,5	418	196	44,5	142	5,29	3E8532M12D004544
80	G3	10	36,4	F07	17	450	S055	156,5	130	51	182	100	159,5	456	196	56,5	173,5	7,47	3E8532M12D005044
80	G4	10	36,4	F07	17	531	S055	156,5	130	51	182	100	159,5	456	196	61	176,5	7,56	3E8532M12D005544