



E8531M1

Robuuste, elektrisch bediende 3-delige 2-Weg PP-H kogelkraan voorzien van JJ J+J J4C koolborstelloze actuator in dubbelwerkende uitvoering. Met lassok, lasspie of draad aansluiting.

DOORLAAT

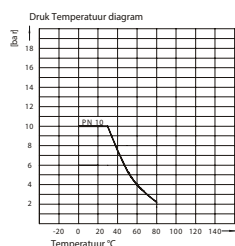
DN10 (3/8") tot DN80 (3")

AANSLUITING

- PP las mof volgens DIN ASTM
- PP las spie eind volgens DIN
- Binnendraad BSP NPT
- Flens (DIN, ANSI, Jis)

BEDRIJFSDRUK

PN10



TEMPERATUUR BEREIK

Maximaal 80°

MATERIALEN

Huis: PP-H
Kogel: PP-H
Kogelafdichting: PTFE
As: PP-H
As afdichting: EPDM / FPM
O-Ring: EPDM / FPM

DOORSTROMINGSRICHTING

Naar keuze.

MONTAGE

Raadpleeg aanbeveling voor inbouw industriële afsluiters.

MEDIUM

Neutrale gassen en vloeistoffen. Voor toepassingen met agressieve media bestendigheidstabel raadplegen. Bepaalde media kunnen het draaimoment verhogen.

BEDIENING (Standaard)

Met elektrische J4C IP67 koolborstelloze actuator.

BEDRIJFSSPANNING

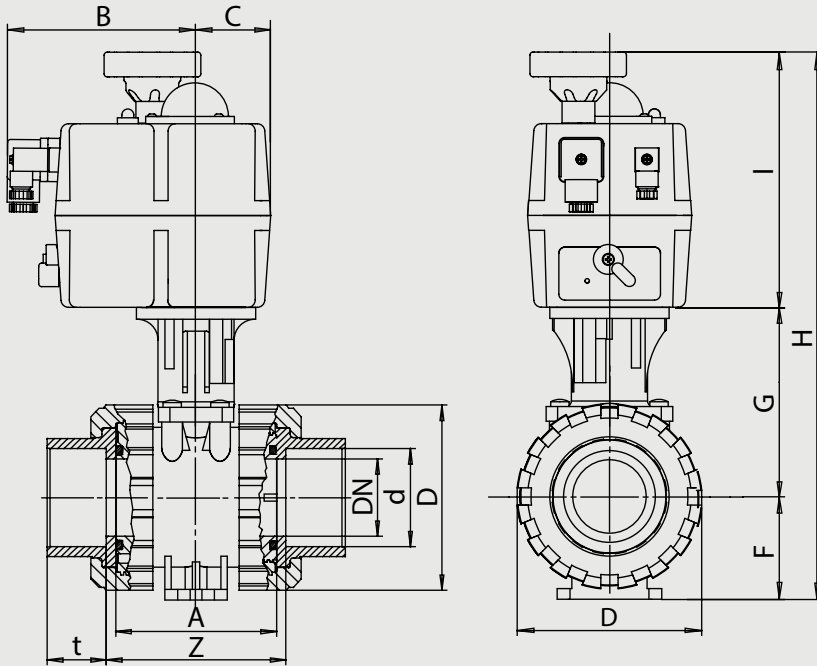
12V AC/DC, 24-240V AC/DC

BIJZONDERHEDEN

- Radiaal in / uitbouwbaar, Volle doorlaat
- Gecentreerde zwevende kogel.
- J4C IP67 Koolborstelloze motor.
- ETL (Elektrische draaimoment-begrenzing).
- AVS (Automatische spanning herkenning).
- ATC (Automatische temperatuurregeling tegen condensvorming).
- MO (Handnoodbediening).
- VFC (2 extra geïntegreerde, potentiaalvrije microschakelaars).
- VCO (Meerkleuren LED geeft het functioneren van de actuator aan).
- PES (Eenvoudige elektrische aansluiting voor zowel AC als DC).

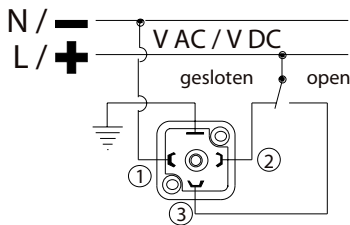
OPTIES EN TOEBEHOREN

Batterij-noodstroom voeding BSR, Potentiometer t.b.v. terugmelding, Positioner DPS, 0-10volt of 4-20mA.

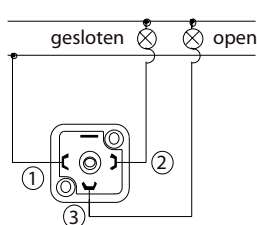


AC/DC 3 draads aansluiting

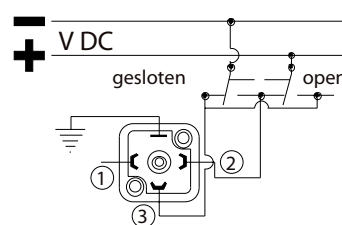
DC 2 draads aansluiting



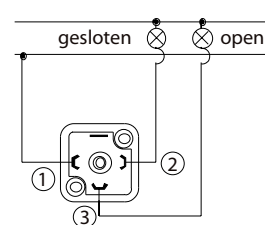
Stekker 1



Stekker 4



Stekker 1



Stekker 4

Dubbelwerkende kogelkraan met las mof aansluiting, EPDM, 12 Volt AC/DC

Doorlaat[mm] aansluiting[mm]		max. druk [bar] PN	M(1) +30% [Nm]	Flens	4-kant	Kv	Elek- trische actuater	Inbouwmaat [mm] en gewicht [kg]										Bestelcode	
DN	d							A	B	C	D	F	G	H	I	t	Z		Gewicht
10	d16	10	2,6	F04	11	7,8	B020	61,5	130	51	55,5	33	81	283	169	14,5	69,5	2,05	3E8531M10P111012
15	d20	10	2,6	F04	11	11,4	B020	61,5	130	51	55,5	33	81	283	169	16	66,5	2,05	3E8531M10P111512
20	d25	10	3,25	F04	11	26,4	B020	69	130	51	62	40	86,5	296	169	17,5	78	2,18	3E8531M10P112012
25	d32	10	5,85	F04	11	39	B020	73	130	51	70	43	89,5	302	169	19,5	84	2,25	3E8531M10P112512
32	d40	10	7,8	F05	11	64,8	B020	83	130	51	84	51	97	317	169	22	97	2,45	3E8531M10P113012
40	d50	10	9,75	F05	14	119	B020	94	130	51	101	56	104,5	330	169	25,5	114	2,73	3E8531M10P113512
50	d63	10	13	F05	14	195	B020	109	130	51	115	64	111,5	345	169	29	136,5	3,10	3E8531M10P114012
65	d75	10	26	F07	17	312	B055	131,5	130	51	149	85	138,5	420	196	34,5	162	5,00	3E8531M10P114512
80	d90	10	36,4	F07	17	450	B055	156,5	130	51	182	100	168	464	196	38,5	206,5	7,05	3E8531M10P115012
80	d110	10	36,4	F07	17	531	B055	156,5	130	51	182	100	168	464	196	42	207,5	7,05	3E8531M10P115512

Dubbelwerkende kogelkraan met las mof aansluiting, EPDM, 24-240 Volt AC/DC

Doorlaat[mm] aansluiting[mm]		max. druk [bar] PN	M(1) +30% [Nm]	Flens	4-kant	Kv	Elek- trische actuater	Inbouwmaat [mm] en gewicht [kg]N											Bestelcode
DN	d							A	B	C	D	F	G	H	I	t	Z	Gewicht	
10	d16	10	2,6	F04	11	7,8	S020	61,5	130	51	55,5	33	81	283	169	14,5	69,5	2,05	3E8531M10P111044
15	d20	10	2,6	F04	11	11,4	S020	61,5	130	51	55,5	33	81	283	169	16	66,5	2,05	3E8531M10P111544
20	d25	10	3,25	F04	11	26,4	S020	69	130	51	62	40	86,5	296	169	17,5	78	2,18	3E8531M10P112044
25	d32	10	5,85	F04	11	39	S020	73	130	51	70	43	89,5	302	169	19,5	84	2,25	3E8531M10P112544
32	d40	10	7,8	F05	11	64,8	S020	83	130	51	84	51	97	317	169	22	97	2,45	3E8531M10P113044
40	d50	10	9,75	F05	14	119	S020	94	130	51	101	56	104,5	330	169	25,5	114	2,73	3E8531M10P113544
50	d63	10	13	F05	14	195	S020	109	130	51	115	64	111,5	345	169	29	136,5	3,10	3E8531M10P114044
65	d75	10	26	F07	17	312	S055	131,5	130	51	149	85	138,5	420	196	34,5	162	5,00	3E8531M10P114544
80	d90	10	36,4	F07	17	450	S055	156,5	130	51	182	100	168	464	196	38,5	206,5	7,05	3E8531M10P115044
80	d110	10	36,4	F07	17	531	S055	156,5	130	51	182	100	168	464	196	42	207,5	7,05	3E8531M10P115544

Dubbelwerkende kogelkraan met las mof aansluiting, FPM, 12 Volt AC/DC

Doorlaat[mm] aansluiting[mm]		max. druk [bar] PN	M(1) +30% [Nm]	Flens	4-kant	Kv	Elek- trische actuater	Inbouwmaat [mm] en gewicht [kg]N											Bestelcode
DN	Rp							A	B	C	D	F	G	H	I	t	Z	Gewicht	
10	d16	10	2,6	F04	11	7,8	B020	61,5	130	51	55,5	33	81	283	169	14,5	69,5	2,05	3E8531M12P111012
15	d20	10	2,6	F04	11	11,4	B020	61,5	130	51	55,5	33	81	283	169	16	66,5	2,05	3E8531M12P111512
20	d25	10	3,25	F04	11	26,4	B020	69	130	51	62	40	86,5	296	169	17,5	78	2,18	3E8531M12P112012
25	d32	10	5,85	F04	11	39	B020	73	130	51	70	43	89,5	302	169	19,5	84	2,25	3E8531M12P112512
32	d40	10	7,8	F05	11	64,8	B020	83	130	51	84	51	97	317	169	22	97	2,45	3E8531M12P113012
40	d50	10	9,75	F05	14	119	B020	94	130	51	101	56	104,5	330	169	25,5	114	2,73	3E8531M12P113512
50	d63	10	13	F05	14	195	B020	109	130	51	115	64	111,5	345	169	29	136,5	3,10	3E8531M12P114012
65	d75	10	26	F07	17	312	B055	131,5	130	51	149	85	138,5	420	196	34,5	162	5,00	3E8531M12P114512
80	d90	10	36,4	F07	17	450	B055	156,5	130	51	182	100	168	464	196	38,5	206,5	7,05	3E8531M12P115012
80	d110	10	36,4	F07	17	531	B055	156,5	130	51	182	100	168	464	196	42	207,5	7,05	3E8531M12P115512

Dubbelwerkende kogelkraan met las mof aansluiting, FPM, 24-240 Volt AC/DC

Doorlaat[mm] aansluiting[mm]		max. druk [bar] PN	M(1) +30% [Nm]	Flens	4-kant	Kv	Elek- trische actuater	Inbouwmaat [mm] en gewicht [kg]											Bestelcode
DN	Rp							A	B	C	D	F	G	H	I	t	Z	Gewicht	
10	d16	10	2,6	F04	11	7,8	S020	61,5	130	51	55,5	33	81	283	169	14,5	69,5	2,05	3E8531M12P111044
15	d20	10	2,6	F04	11	11,4	S020	61,5	130	51	55,5	33	81	283	169	16	66,5	2,05	3E8531M12P111544
20	d25	10	3,25	F04	11	26,4	S020	69	130	51	62	40	86,5	296	169	17,5	78	2,18	3E8531M12P112044
25	d32	10	5,85	F04	11	39	S020	73	130	51	70	43	89,5	302	169	19,5	84	2,25	3E8531M12P112544
32	d40	10	7,8	F05	11	64,8	S020	83	130	51	84	51	97	317	169	22	97	2,45	3E8531M12P113044
40	d50	10	9,75	F05	14	119	S020	94	130	51	101	56	104,5	330	169	25,5	114	2,73	3E8531M12P113544
50	d63	10	13	F05	14	195	S020	109	130	51	115	64	111,5	345	169	29	136,5	3,10	3E8531M12P114044
65	d75	10	26	F07	17	312	S055	131,5	130	51	149	85	138,5	420	196	34,5	162	5,00	3E8531M12P114544
80	d90	10	36,4	F07	17	450	S055	156,5	130	51	182	100	168	464	196	38,5	206,5	7,05	3E8531M12P115044
80	d110	10	36,4	F07	17	531	S055	156,5	130	51	182	100	168	464	196	42	207,5	7,05	3E8531M12P115544

Dubbelwerkende kogelkraan met las spie aansluiting, EPDM, 12 Volt AC/DC

Doorlaat[mm] aansluiting[mm]		max. druk [bar] PN	M(1) +30% [Nm]	Flens	4-kant	Kv	Elek- trische actuater	Inbouwmaat [mm] en gewicht [kg]										Bestelcode	
DN	d							A	B	C	D	F	G	H	I	t	Z		Gewicht
10	d16	10	2,6	F04	11	7,8	B020	61,5	130	51	55,5	33	80	282	169	13	85,5	2,08	3E8531M10P141012
15	d20	10	2,6	F04	11	11,4	B020	61,5	130	51	55,5	33	80	282	169	14	95	2,08	3E8531M10P141512
20	d25	10	3,25	F04	11	26,4	B020	69	130	51	62	40	85,5	295	169	15,5	110,5	2,17	3E8531M10P142012
25	d32	10	5,85	F04	11	39	B020	73	130	51	70	43	88	300	169	18	114	2,21	3E8531M10P142512
32	d40	10	7,8	F05	11	64,8	B020	83	130	51	84	51	97	317	169	20,5	100	2,43	3E8531M10P143012
40	d50	10	9,75	F05	14	119	B020	94	130	51	101	56	103	328	169	23,5	132	2,76	3E8531M10P143512
50	d63	10	13	F05	14	195	B020	109	130	51	115	64	109,5	343	169	27,5	142	3,11	3E8531M10P144012
65	d75	10	26	F07	17	312	B055	131,5	130	51	149	85	136,5	418	196	31	185	5,29	3E8531M10P144512
80	d90	10	36,4	F07	17	450	B055	156,5	130	51	182	100	159,5	456	196	35	216,5	7,47	3E8531M10P145012
80	d110	10	36,4	F07	17	531	B055	156,5	130	51	182	100	159,5	456	196	40	236	7,56	3E8531M10P145512

Dubbelwerkende kogelkraan met las spie aansluiting, EPDM, 24-240 Volt AC/DC

Doorlaat[mm] aansluiting[mm]		max. druk [bar] PN	M(1) +30% [Nm]	Flens	4-kant	Kv	Elek- trische actuater	Inbouwmaat [mm] en gewicht [kg]										Bestelcode	
DN	d							A	B	C	D	F	G	H	I	t	Z		Gewicht
10	d16	10	2,6	F04	11	7,8	S020	61,5	130	51	55,5	33	80	282	169	13	85,5	2,08	3E8531M10P141044
15	d20	10	2,6	F04	11	11,4	S020	61,5	130	51	55,5	33	80	282	169	14	95	2,08	3E8531M10P141544
20	d25	10	3,25	F04	11	26,4	S020	69	130	51	62	40	85,5	295	169	15,5	110,5	2,17	3E8531M10P142044
25	d32	10	5,85	F04	11	39	S020	73	130	51	70	43	88	300	169	18	114	2,21	3E8531M10P142544
32	d40	10	7,8	F05	11	64,8	S020	83	130	51	84	51	97	317	169	20,5	100	2,43	3E8531M10P143044
40	d50	10	9,75	F05	14	119	S020	94	130	51	101	56	103	328	169	23,5	132	2,76	3E8531M10P143544
50	d63	10	13	F05	14	195	S020	109	130	51	115	64	109,5	343	169	27,5	142	3,11	3E8531M10P144044
65	d75	10	26	F07	17	312	S055	131,5	130	51	149	85	136,5	418	196	31	185	5,29	3E8531M10P144544
80	d90	10	36,4	F07	17	450	S055	156,5	130	51	182	100	159,5	456	196	35	216,5	7,47	3E8531M10P145044
80	d110	10	36,4	F07	17	531	S055	156,5	130	51	182	100	159,5	456	196	40	236	7,56	3E8531M10P145544

Dubbelwerkende kogelkraan met las spie aansluiting, FPM, 12 Volt AC/DC

Doorlaat[mm] aansluiting[mm]		max. druk [bar] PN	M(1) +30% [Nm]	Flens	4-kant	Kv	Elek- trische actuater	Inbouwmaat [mm] en gewicht [kg]										Bestelcode	
DN	d							A	B	C	D	F	G	H	I	t	Z		Gewicht
10	d16	10	2,6	F04	11	7,8	B020	61,5	130	51	55,5	33	80	282	169	13	85,5	2,08	3E8531M12P141012
15	d20	10	2,6	F04	11	11,4	B020	61,5	130	51	55,5	33	80	282	169	14	95	2,08	3E8531M12P141512
20	d25	10	3,25	F04	11	26,4	B020	69	130	51	62	40	85,5	295	169	15,5	110,5	2,17	3E8531M12P142012
25	d32	10	5,85	F04	11	39	B020	73	130	51	70	43	88	300	169	18	114	2,21	3E8531M12P142512
32	d40	10	7,8	F05	11	64,8	B020	83	130	51	84	51	97	317	169	20,5	100	2,43	3E8531M12P143012
40	d50	10	9,75	F05	14	119	B020	94	130	51	101	56	103	328	169	23,5	132	2,76	3E8531M12P143512
50	d63	10	13	F05	14	195	B020	109	130	51	115	64	109,5	343	169	27,5	142	3,11	3E8531M12P144012
65	d75	10	26	F07	17	312	B055	131,5	130	51	149	85	136,5	418	196	31	185	5,29	3E8531M12P144512
80	d90	10	36,4	F07	17	450	B055	156,5	130	51	182	100	159,5	456	196	35	216,5	7,47	3E8531M12P145012
80	d110	10	36,4	F07	17	531	B055	156,5	130	51	182	100	159,5	456	196	40	236	7,56	3E8531M12P145512

**Elektrisch bediende
2-Weg 3-delige
PP-H kogelkraan
E8531M1**

Dubbelwerkende kogelkraan met las spie aansluiting, FPM, 24-240 Volt AC/DC

Doorlaat[mm] aansluiting[mm]		max. druk [bar] PN	M(1) +30% [Nm]	Flens	4-kant	Kv	Elek- trische actuater	Inbouwmaat [mm] en gewicht [kg]										Bestelcode	
DN	d							A	B	C	D	F	G	H	I	t	Z		Gewicht
10	d16	10	2,6	F04	11	7,8	S020	61,5	130	51	55,5	33	80	282	169	13	85,5	2,08	3E8531M12P141044
15	d20	10	2,6	F04	11	11,4	S020	61,5	130	51	55,5	33	80	282	169	14	95	2,08	3E8531M12P141544
20	d25	10	3,25	F04	11	26,4	S020	69	130	51	62	40	85,5	295	169	15,5	110,5	2,17	3E8531M12P142044
25	d32	10	5,85	F04	11	39	S020	73	130	51	70	43	88	300	169	18	114	2,21	3E8531M12P142544
32	d40	10	7,8	F05	11	64,8	S020	83	130	51	84	51	97	317	169	20,5	100	2,43	3E8531M12P143044
40	d50	10	9,75	F05	14	119	S020	94	130	51	101	56	103	328	169	23,5	132	2,76	3E8531M12P143544
50	d63	10	13	F05	14	195	S020	109	130	51	115	64	109,5	343	169	27,5	142	3,11	3E8531M12P144044
65	d75	10	26	F07	17	312	S055	131,5	130	51	149	85	136,5	418	196	31	185	5,29	3E8531M12P144544
80	d90	10	36,4	F07	17	450	S055	156,5	130	51	182	100	159,5	456	196	35	216,5	7,47	3E8531M12P145044
80	d110	10	36,4	F07	17	531	S055	156,5	130	51	182	100	159,5	456	196	40	236	7,56	3E8531M12P145544

Dubbelwerkende kogelkraan met draad aansluiting, EPDM, 12 Volt AC/DC

Doorlaat[mm] aansluiting[mm]		max. druk [bar] PN	M(1) +30% [Nm]	Flens	4-kant	Kv	Elek- trische actuater	Inbouwmaat [mm] en gewicht [kg]										Bestelcode	
DN	Rp							A	B	C	D	F	G	H	I	t	Z		Gewicht
10	G3/8	10	2,6	F04	11	7,8	B020	61,5	130	51	55,5	33	80	282	169	16	66,5	2,08	3E8531M10P001012
15	G1/2	10	2,6	F04	11	11,4	B020	61,5	130	51	55,5	33	80	282	169	16,5	66,5	2,08	3E8531M10P001512
20	G3/4	10	3,25	F04	11	26,4	B020	69	130	51	62	40	85,5	295	169	19,5	74	2,17	3E8531M10P002012
25	G1	10	5,85	F04	11	39	B020	73	130	51	70	43	88	300	169	23	80	2,21	3E8531M10P002512
32	G1.1/4	10	7,8	F05	11	64,8	B020	83	130	51	84	51	97	317	169	26,5	89	2,43	3E8531M10P003012
40	G1.1/2	10	9,75	F05	14	119	B020	94	130	51	101	56	103	328	169	31,5	103	2,76	3E8531M10P003512
50	G2	10	13	F05	14	195	B020	109	130	51	115	64	109,5	343	169	38,5	119	3,11	3E8531M10P004012
65	G2.1/2	10	26	F07	17	312	B055	131,5	130	51	149	85	136,5	418	196	44,5	142	5,29	3E8531M10P004512
80	G3	10	36,4	F07	17	450	B055	156,5	130	51	182	100	159,5	456	196	56,5	173,5	7,47	3E8531M10P005012
80	G4	10	36,4	F07	17	531	B055	156,5	130	51	182	100	159,5	456	196	61	176,5	7,56	3E8531M10P005512

Dubbelwerkende kogelkraan met draad aansluiting, EPDM, 24-240 Volt AC/DC

Doorlaat[mm] aansluiting[mm]		max. druk [bar] PN	M(1) +30% [Nm]	Flens	4-kant	Kv	Elek- trische actuater	Inbouwmaat [mm] en gewicht [kg]										Bestelcode	
DN	Rp							A	B	C	D	F	G	H	I	t	Z		Gewicht
10	G3/8	10	2,6	F04	11	7,8	S020	61,5	130	51	55,5	33	80	282	169	16	66,5	2,08	3E8531M10P001044
15	G1/2	10	2,6	F04	11	11,4	S020	61,5	130	51	55,5	33	80	282	169	16,5	66,5	2,08	3E8531M10P001544
20	G3/4	10	3,25	F04	11	26,4	S020	69	130	51	62	40	85,5	295	169	19,5	74	2,17	3E8531M10P002044
25	G1	10	5,85	F04	11	39	S020	73	130	51	70	43	88	300	169	23	80	2,21	3E8531M10P002544
32	G1.1/4	10	7,8	F05	11	64,8	S020	83	130	51	84	51	97	317	169	26,5	89	2,43	3E8531M10P003044
40	G1.1/2	10	9,75	F05	14	119	S020	94	130	51	101	56	103	328	169	31,5	103	2,76	3E8531M10P003544
50	G2	10	13	F05	14	195	S020	109	130	51	115	64	109,5	343	169	38,5	119	3,11	3E8531M10P004044
65	G2.1/2	10	26	F07	17	312	S055	131,5	130	51	149	85	136,5	418	196	44,5	142	5,29	3E8531M10P004544
80	G3	10	36,4	F07	17	450	S055	156,5	130	51	182	100	159,5	456	196	56,5	173,5	7,47	3E8531M10P005044
80	G4	10	36,4	F07	17	531	S055	156,5	130	51	182	100	159,5	456	196	61	176,5	7,56	3E8531M10P005544

Dubbelwerkende kogelkraan met draad aansluiting, FPM, 12 Volt AC/DC

Doorlaat[mm] aansluiting[mm]		max. druk [bar] PN	M(1) +30% [Nm]	Flens	4-kant	Kv	Elek- trische actuator	Inbouwmaat [mm] en gewicht [kg]											Bestelcode
DN	Rp							A	B	C	D	F	G	H	I	t	Z	Gewicht	
10	G3/8	10	2,6	F04	11	7,8	B020	61,5	130	51	55,5	33	80	282	169	16	66,5	2,08	3E8531M12P001012
15	G1/2	10	2,6	F04	11	11,4	B020	61,5	130	51	55,5	33	80	282	169	16,5	66,5	2,08	3E8531M12P001512
20	G3/4	10	3,25	F04	11	26,4	B020	69	130	51	62	40	85,5	295	169	19,5	74	2,17	3E8531M12P002012
25	G1	10	5,85	F04	11	39	B020	73	130	51	70	43	88	300	169	23	80	2,21	3E8531M12P002512
32	G1.1/4	10	7,8	F05	11	64,8	B020	83	130	51	84	51	97	317	169	26,5	89	2,43	3E8531M12P003012
40	G1.1/2	10	9,75	F05	14	119	B020	94	130	51	101	56	103	328	169	31,5	103	2,76	3E8531M12P003512
50	G2	10	13	F05	14	195	B020	109	130	51	115	64	109,5	343	169	38,5	119	3,11	3E8531M12P004012
65	G2.1/2	10	26	F07	17	312	B055	131,5	130	51	149	85	136,5	418	196	44,5	142	5,29	3E8531M12P004512
80	G3	10	36,4	F07	17	450	B055	156,5	130	51	182	100	159,5	456	196	56,5	173,5	7,47	3E8531M12P005012
80	G4	10	36,4	F07	17	531	B055	156,5	130	51	182	100	159,5	456	196	61	176,5	7,56	3E8531M12P005512

Dubbelwerkende kogelkraan met draad aansluiting, FPM, 24-240 Volt AC/DC

Doorlaat[mm] aansluiting[mm]		max. druk [bar] PN	M(1) +30% [Nm]	Flens	4-kant	Kv	Elek- trische actuator	Inbouwmaat [mm] en gewicht [kg]											Bestelcode
DN	Rp							A	B	C	D	F	G	H	I	t	Z	Gewicht	
10	G3/8	10	2,6	F04	11	7,8	S020	61,5	130	51	55,5	33	80	282	169	16	66,5	2,08	3E8531M12P001044
15	G1/2	10	2,6	F04	11	11,4	S020	61,5	130	51	55,5	33	80	282	169	16,5	66,5	2,08	3E8531M12P001544
20	G3/4	10	3,25	F04	11	26,4	S020	69	130	51	62	40	85,5	295	169	19,5	74	2,17	3E8531M12P002044
25	G1	10	5,85	F04	11	39	S020	73	130	51	70	43	88	300	169	23	80	2,21	3E8531M12P002544
32	G1.1/4	10	7,8	F05	11	64,8	S020	83	130	51	84	51	97	317	169	26,5	89	2,43	3E8531M12P003044
40	G1.1/2	10	9,75	F05	14	119	S020	94	130	51	101	56	103	328	169	31,5	103	2,76	3E8531M12P003544
50	G2	10	13	F05	14	195	S020	109	130	51	115	64	109,5	343	169	38,5	119	3,11	3E8531M12P004044
65	G2.1/2	10	26	F07	17	312	S055	131,5	130	51	149	85	136,5	418	196	44,5	142	5,29	3E8531M12P004544
80	G3	10	36,4	F07	17	450	S055	156,5	130	51	182	100	159,5	456	196	56,5	173,5	7,47	3E8531M12P005044
80	G4	10	36,4	F07	17	531	S055	156,5	130	51	182	100	159,5	456	196	61	176,5	7,56	3E8531M12P005544