



E8430

Robuuste, electrisch bediende 3-delige 2-Weg PVC-U kogelkraan voorzien van Valpes actuator in dubbelwerkende uitvoering. Met lijm of draad aansluiting

DOORLAAT

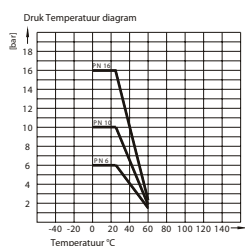
DN10 (3/8") tot DN80 (3")

AANSLUITING

- Lijmmof volgens DIN ASTM JIS
- Binnendraad BSP NPT
- Opbouwflens volgens ISO 5211

BEDRIJFSDRUK

Van PN16 (3/8) tot PN6 (3")



TEMPERATUUR BEREIK

Van:
-10° tot +55°C

MATERIALEN

Huis: PVC-U
Kogel: PVC-U
Kogelafdichting: PTFE
As: PVC-U
As afdichting: EPDM / FPM
O-Ring: EPDM / FPM

DOORSTROMINGSRICHTING

Naar keuze.

MONTAGE

Raadpleeg aanbeveling voor inbouw industriële afsluiters.

MEDIUM

Neutrale gassen en vloeistoffen. Voor toepassingen met agressieve media bestendigheidstabel raadplegen. Bepaalde media kunnen het draaimoment verhogen.

BEDIENING (Standaard)

Met elektrisch actuator.

BEDRIJFSSPANNING

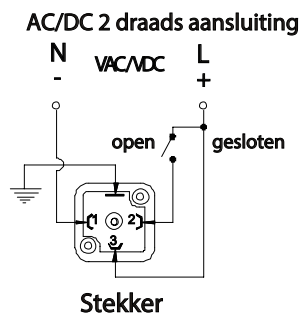
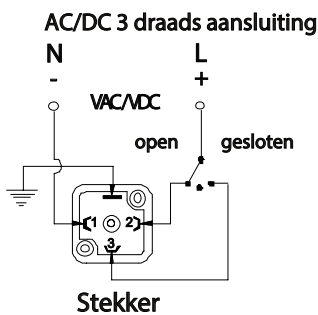
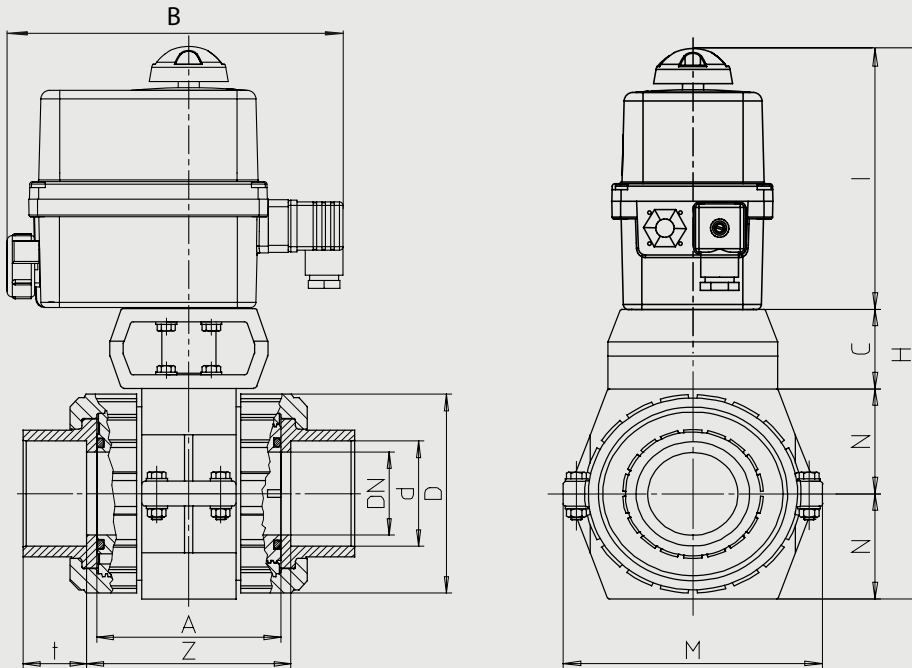
24 Volt 50/60Hz, 24 Volt DC
100-240V 50//60Hz, 100-350 Volt DC

BIJZONDERHEDEN

- Radiaal in / uitbouwbaar
- Gecentreerde kogel
- Volle doorlaat
- Zwevende kogel
- Behuizing IP65
- Inschakelduur: 30% (IEC34)
- Draaimomentbegrenzing
- Mechanische eindstop op 90°
- Handnoodbediening.
- 2 geïntegreerde, potentiaalvrije microschakelaars voor terugmelding

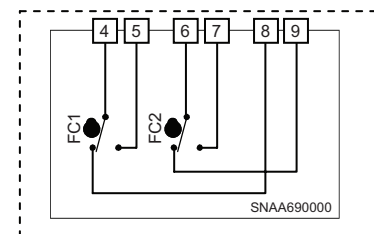
OPTIES EN TOEBEHOREN

PP lasmof, PP lassung, Flens (ANSI/ASA, DIN, Jis)



- (4) comon FC1
- (5) open (NO) FC1
- (6) comon FC2
- (7) gesloten (NO) FC2
- (8) open (NC) FC1
- (9) gesloten (NC) FC2

Terugmelding



Kabelwartel

Dubbelwerkende kogelkraan met lijmaansluiting, EPDM, 24 Volt AC/DC

Doorlaat[mm] aansluiting[mm]		max. druk [bar] PN	M(1) +30% [Nm]	Flens	4-kant	Electrische actuator	Inbouwmaat [mm] en gewicht [kg]									Bestelcode	
DN	Rp						A	B	C	H	I	M	N	T	Z		Gewicht
10	d16	16	5,2	F04	11	ER20	62	178	38	256	152	113	33	16,5	67,5	1,86	3E8430111012
15	d20	16	5,2	F04	11	ER20	62	178	38	256	152	113	33	16,5	67,5	1,86	3E8430111512
20	d25	16	7,2	F04	11	ER20	70	178	38	270	152	113	40	19,5	76	1,97	3E8430112012
25	d32	16	9,1	F04	11	ER20	74	178	38	276	152	113	43	22,5	81	2,06	3E8430112512
32	d40	16	11,7	F05	14	ER20	84	178	48	302	152	144	51	26,5	90	2,58	3E8430113012
40	d50	16	15,6	F05	14	ER20	95	178	48	312	152	144	56	31,5	104	2,93	3E8430113512
50	d63	16	20,8	F05	14	ER20	109	178	48	328	152	144	64	38,5	121	3,43	3E8430114012
65	d75	16	33,8	F07	17	ER35	137	178	72,5	395	152	204	85	45	148	6,72	3E8430114512
80	d90	10	48,1	F07	17	ER60	163	178	72,5	425	152	204	100	55,5	183	8,93	3E8430115012
80	d110	6	48,1	F07	17	ER60	163	178	72,5	425	152	204	100	64	176	8,93	3E8430115512

Dubbelwerkende kogelkraan met lijmaansluiting, EPDM, 100-240 Volt AC/DC

Doorlaat[mm] aansluiting[mm]		max. druk [bar] PN	M(1) +30% [Nm]	Flens	4-kant	Electrische actuater	Inbouwmaat [mm] en gewicht [kg]										Bestelcode
DN	Rp						A	B	C	H	I	M	N	T	Z	Gewicht	
10	d16	16	5,2	F04	11	ER20	62	178	38	256	152	113	33	16,5	67,5	1,86	3E8430111040
15	d20	16	5,2	F04	11	ER20	62	178	38	256	152	113	33	16,5	67,5	1,86	3E8430111540
20	d25	16	7,2	F04	11	ER20	70	178	38	270	152	113	40	19,5	76	1,97	3E8430112040
25	d32	16	9,1	F04	11	ER20	74	178	38	276	152	113	43	22,5	81	2,06	3E8430112540
32	d40	16	11,7	F05	14	ER20	84	178	48	302	152	144	51	26,5	90	2,58	3E8430113040
40	d50	16	15,6	F05	14	ER20	95	178	48	312	152	144	56	31,5	104	2,93	3E8430113540
50	d63	16	20,8	F05	14	ER20	109	178	48	328	152	144	64	38,5	121	3,43	3E8430114040
65	d75	16	33,8	F07	17	ER35	137	178	72,5	395	152	204	85	45	148	6,72	3E8430114540
80	d90	10	48,1	F07	17	ER60	163	178	72,5	425	152	204	100	55,5	183	8,93	3E8430115040
80	d110	6	48,1	F07	17	ER60	163	178	72,5	425	152	204	100	64	176	8,93	3E8430115540

Dubbelwerkende kogelkraan met draad aansluiting, EPDM, 24 Volt AC/DC

Doorlaat[mm] aansluiting[mm]		max. druk [bar] PN	M(1) +30% [Nm]	Flens	4-kant	Electrische actuater	Inbouwmaat [mm] en gewicht [kg]										Bestelcode
DN	Rp						A	B	C	H	I	M	N	T	Z	Gewicht	
10	3/8	16	5,2	F04	11	ER20	62	178	38	256	152	113	33	16,5	67,5	1,86	3E8430001012
15	1/2	16	5,2	F04	11	ER20	62	178	38	256	152	113	33	16,5	67,5	1,86	3E8430001512
20	3/4	16	7,2	F04	11	ER20	70	178	38	270	152	113	40	19,5	76	1,97	3E8430002012
25	1	16	9,1	F04	11	ER20	74	178	38	276	152	113	43	22,5	81	2,06	3E8430002512
32	1.1/4	16	11,7	F05	14	ER20	84	178	48	302	152	144	51	26,5	90	2,58	3E8430003012
40	1.1/2	16	15,6	F05	14	ER20	95	178	48	312	152	144	56	31,5	104	2,93	3E8430003512
50	2	16	20,8	F05	14	ER20	109	178	48	328	152	144	64	38,5	121	3,43	3E8430004012
65	2.1/2	16	33,8	F07	17	ER35	137	178	72,5	395	152	204	85	45	148	6,72	3E8430004512
80	3	10	48,1	F07	17	ER60	163	178	72,5	425	152	204	100	55,5	183	8,93	3E8430005012

Dubbelwerkende kogelkraan met draad aansluiting, EPDM, 100-240 Volt AC/DC

Doorlaat[mm] aansluiting[mm]		max. druk [bar] PN	M(1) +30% [Nm]	Flens	4-kant	Electrische actuater	Inbouwmaat [mm] en gewicht [kg]										Bestelcode
DN	Rp						A	B	C	H	I	M	N	T	Z	Gewicht	
10	3/8	16	5,2	F04	11	ER20	62	178	38	256	152	113	33	16,5	67,5	1,86	3E8430001040
15	1/2	16	5,2	F04	11	ER20	62	178	38	256	152	113	33	16,5	67,5	1,86	3E8430001540
20	3/4	16	7,2	F04	11	ER20	70	178	38	270	152	113	40	19,5	76	1,97	3E8430002040
25	1	16	9,1	F04	11	ER20	74	178	38	276	152	113	43	22,5	81	2,06	3E8430002540
32	1.1/4	16	11,7	F05	14	ER20	84	178	48	302	152	144	51	26,5	90	2,58	3E8430003040
40	1.1/2	16	15,6	F05	14	ER20	95	178	48	312	152	144	56	31,5	104	2,93	3E8430003540
50	2	16	20,8	F05	14	ER20	109	178	48	328	152	144	64	38,5	121	3,43	3E8430004040
65	2.1/2	16	33,8	F07	17	ER35	137	178	72,5	395	152	204	85	45	148	6,72	3E8430004540
80	3	10	48,1	F07	17	ER60	163	178	72,5	425	152	204	100	55,5	183	8,93	3E8430005040



**Electrisch bediende
2-Weg 3-delige
PVC kogelkraan**

E8430