

E85J3C 300NM



E85J3C 300Nm

E85 J3C 300Nm, J+J actuator
Compacte actuator voor het sturen en regelen
van afsluiters. Genormeerde montage
volgens ISO 5211/DIN 3337.

SPANNINGSBEREIK

L (-0%/+5%): 24V AC/DC
(Spanningsbereik laag)
H (+/-5%): 85-240V AC/DC
(Spanningsbereik hoog)

LOOPTIJD

- L: 58 sec 90°
- H: 58 sec 90°

DRAAIMOMENT

Losbreekmoment: 350Nm
Draaimoment: 300Nm

TEMPERATUUR BEREIK

-20°C tot 70°C

MATERIALEN / AANSLUITING

Mechanische aansluiting: Multiflens F07/F10
Achtkant: 17 of 22 mm
Huis: Nylon (PA 6)
Gewicht: 5,2 kg

STROOMOPNAME

L:
24 VDC 900 mA 21,6 Watt
H:
110 V 180 mA 77 Watt
220 V 85 mA 50,6 Watt

ELEKTRISCHE GEGEVENS

Inschakelduur: 75%
Bescherminingsklasse: IP67
Microschakelaars: 4 stuks SPDT
Verwarmingsweerstand: 3,5 Watt
Elektrische aansluiting: DIN 43650 ISO 4400 C-192

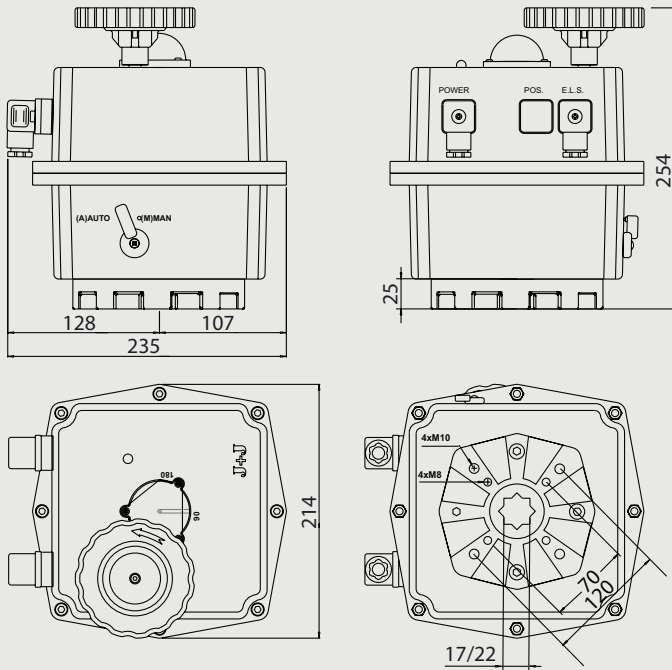
ENKELE VOORDELEN OP EEN RIJ

- ETL (Elektrische draaimoment-begrenzing).
- AVS (Automatische spanning herkenning).
- ATC (Automatische temperatuurregeling om condensvorming te voorkomen).
- MO (Handnoodbediening).
- VFC (2 geïntegreerde, potentiaalvrije microschakelaars voor terugmelding).
- Vrij in te stellen eindschakelaars, dit maakt verschillende hoekverdraaiingen mogelijk.
- VCO (Een constant oplichtende LED geeft het normaal functioneren van de actuator aan).
- PES (Eenvoudige en dezelfde elektrische aansluiting voor zowel AC als DC).

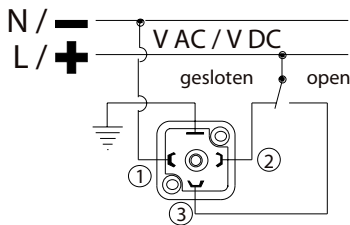
OPTIES EN TOEBEHOREN

Batterij-noodstroom voeding BSR
Hoekverdraaiing (0°-180°, 0°-90°-180° en andere hoeken mogelijk)
Potentiometer t.b.v. terugmelding (1K, 5K of 10K)
Positioner DPS (in te stellen 0-10V of 4-20mA in en uitgang)

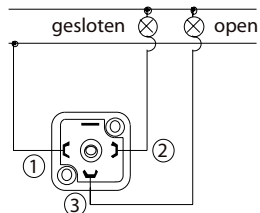
E85J3C 300NM



AC/DC 3 draads aansluiting

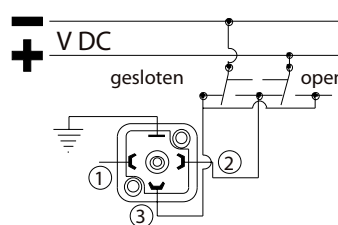


Stekker 1

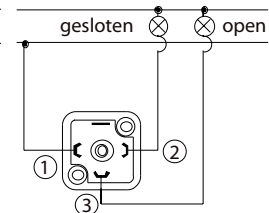


Stekker 4

DC 2 draads aansluiting



Stekker 1



Stekker 4

J3C, 300Nm, 24V AC/DC
L300 J+J Elektrische actuator type E85-J3C 300Nm

| Moment [Nm] | Type | Variant | Multiflens | 4-kant | Spanning | IP | Inbouwmaat [mm] en gewicht [kg] | | | | Bestelcode | |
|-------------|-------|---------|------------|-----------|----------|-----------|---------------------------------|-----|-----|---------|------------|---------------|
| Draai | Start | | | | | | L | B | H | Gewicht | | |
| 300 | 350 | L300 | Standaard | F07 / F10 | 22 | 24V AC/DC | 67 | 235 | 214 | 254 | 5,20 | 981L300C00601 |

J3C, 300Nm, 85-240V AC/DC
H300 J+J Elektrische actuator type E85-J3C 300Nm

| Moment [Nm] | Type | Variant | Multiflens | 4-kant | Spanning | IP | Inbouwmaat [mm] en gewicht [kg] | | | | Bestelcode | |
|-------------|-------|---------|------------|-----------|----------|---------------|---------------------------------|-----|-----|---------|------------|---------------|
| Draai | Start | | | | | | L | B | H | Gewicht | | |
| 300 | 350 | H300 | Standaard | F07 / F10 | 22 | 85-240V AC/DC | 67 | 235 | 214 | 254 | 5,20 | 981H300C00609 |