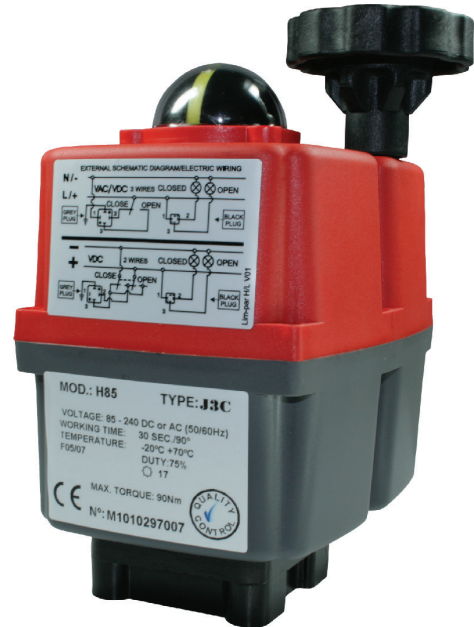


### E85J3C 85Nm

E85 J3C 85Nm, J+J actuator  
Compacte actuator voor het sturen en regelen  
van afsluiters. Genormeerde montage  
volgens ISO 5211/DIN 3337.



#### SPANNINGSBEREIK

L (-0%/+5%): 12-24V AC/DC  
(Spanningsbereik laag)  
H (+/-5%): 85-240V AC/DC  
(Spanningsbereik hoog)

#### LOOPTIJD

- L: 35 sec 90°
- H: 32 sec 90°

#### DRAAIMOMENT

Losbreekmoment: 90Nm  
Draaimoment: 85Nm

#### TEMPERATUUR BEREIK

-20°C tot 70°C

#### MATERIALEN / AANSLUITING

Mechanische aansluiting: Multiflens F05/F07  
Achtkant: 14 of 17 mm  
Huis: Nylon (PA 6)  
Gewicht: 3,0 kg

#### STROOMOPNAME

L:  
12 VAC 1900 mA 45,6 Watt  
24 VDC 900 mA 21,6 Watt  
H:  
110 V 180 mA 19,8 Watt  
220 V 85 mA 18,7 Watt

#### ELEKTRISCHE GEGEVENS

Inschakelduur: 75%  
Bescherminingsklasse: IP67  
Microschakelaars: 4 stuks SPDT  
Verwarmingsweerstand: 4 Watt  
Elektrische aansluiting: DIN 43650 ISO 4400 C-192/C-193

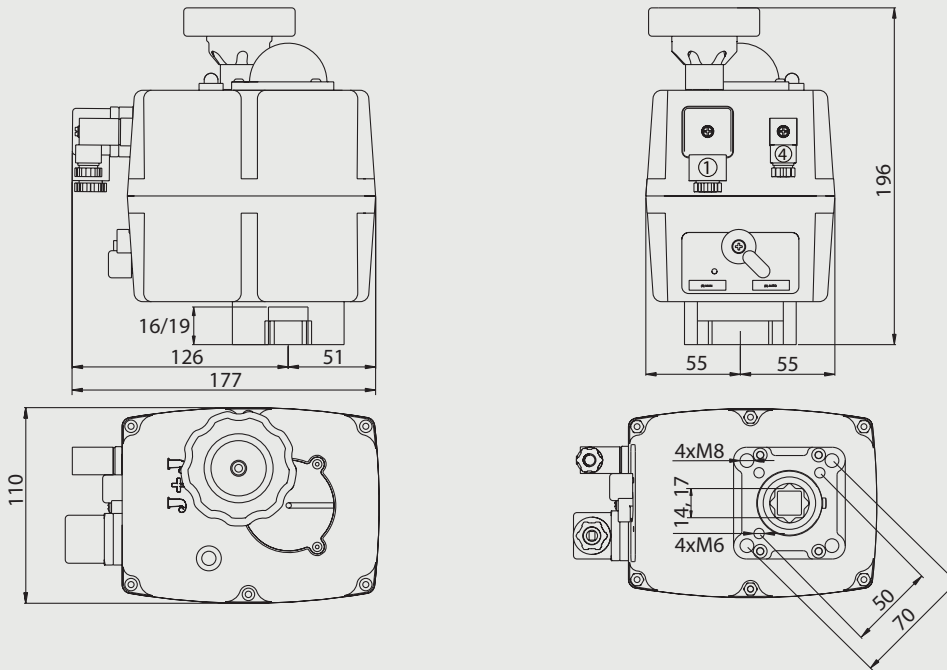
#### ENKELE VOORDELEN OP EEN RIJ

- ETL (Elektrische draaimoment-begrenzing).
- AVS (Automatische spanning herkenning).
- ATC (Automatische temperatuurregeling om condensvorming te voorkomen).
- MO (Handnoodbediening).
- VFC (2 geïntegreerde, potentiaalvrije microschakelaars voor terugmelding).
- Vrij in te stellen eindschakelaars, dit maakt verschillende hoekverdraaiingen mogelijk.
- VCO (Een constant oplichtende LED geeft het normaal functioneren van de actuator aan).
- PES (Eenvoudige en dezelfde elektrische aansluiting voor zowel AC als DC).

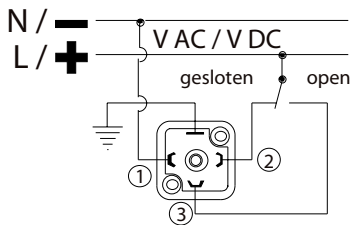
#### OPTIES EN TOEBEHOREN

Batterij-noodstroom voeding BSR  
Hoekverdraaiing (0°-180°, 0°-90°-180° en andere hoeken mogelijk)  
Potentiometer t.b.v. terugmelding (1K, 5K of 10K)  
Positioner DPS (in te stellen 0-10V of 4-20mA in en uitgang)

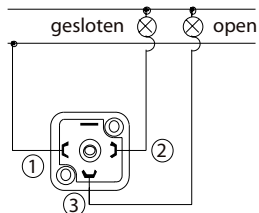
# E85J3C 85NM



AC/DC 3 draads aansluiting

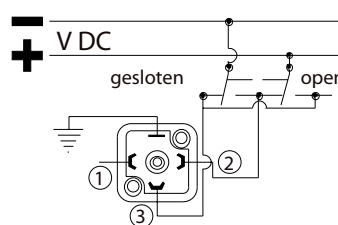


Stekker 1

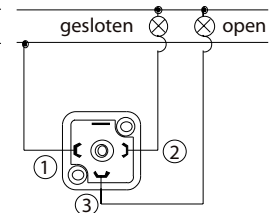


Stekker 4

DC 2 draads aansluiting



Stekker 1



Stekker 4

**J3C, 85Nm, 12-24V AC/DC**  
L085 J+J Elektrische actuator type E85-J3C 85Nm

Moment [Nm] Draai Start	Type	Variant	Multiflens	4-kant	Spanning	IP	Inbouwmaat [mm] en gewicht [kg]				Bestelcode	
							L	B	H	Gewicht		
85	90	L085	Standaard	F05 / F07	17	12-24V AC/DC	67	181	110	196	3,00	981L08500401

**J3C, 85Nm, 85-240V AC/DC**  
H085 J+J Elektrische actuator type E85-J3C 85Nm

Moment [Nm] Draai Start	Type	Variant	Multiflens	4-kant	Spanning	IP	Inbouwmaat [mm] en gewicht [kg]				Bestelcode	
							L	B	H	Gewicht		
85	90	H085	Standaard	F05 / F07	17	85-240V AC/DC	67	181	110	196	3,00	981H08500409