



E85J3C 20Nm

E85 J3C 20Nm, J+J actuator
Compacte actuator voor het sturen en regelen
van afsluiters. Genormeerde montage
volgens ISO 5211/DIN 3337.

SPANNINGSBEREIK

L (-0%/+5%): 12-24V AC/DC
(Spanningsbereik laag)
H (+/-5%): 85-240V AC/DC
(Spanningsbereik hoog)

LOOPTIJD

- L: 12 sec 90°
- H: 11 sec 90°

DRAAIMOMENT

Losbreekmoment: 25Nm
Draaimoment: 20Nm

TEMPERATUUR BEREIK

-20°C tot 70°C

MATERIALEN / AANSLUITING

Mechanische aansluiting: Multiflens F03/F04/F05
Achtkant: 9, 11 of 14 mm
Huis: Nylon (PA 6)
Gewicht: 1,5 kg

STROOMOPNAME

L:
12 VAC 1300 mA 15,6 Watt
24 VDC 1000 mA 24 Watt
H:
110 V 180 mA 19,8 Watt
220 V 85 mA 18,7 Watt

ELEKTRISCHE GEGEVENS

Inschakelduur: 75%
Bescherminingsklasse: IP67
Microschakelaars: 4 stuks SPDT
Verwarmingseerstands: 4 Watt
Elektrische aansluiting: DIN 43650 ISO 4400 C-192/C-193

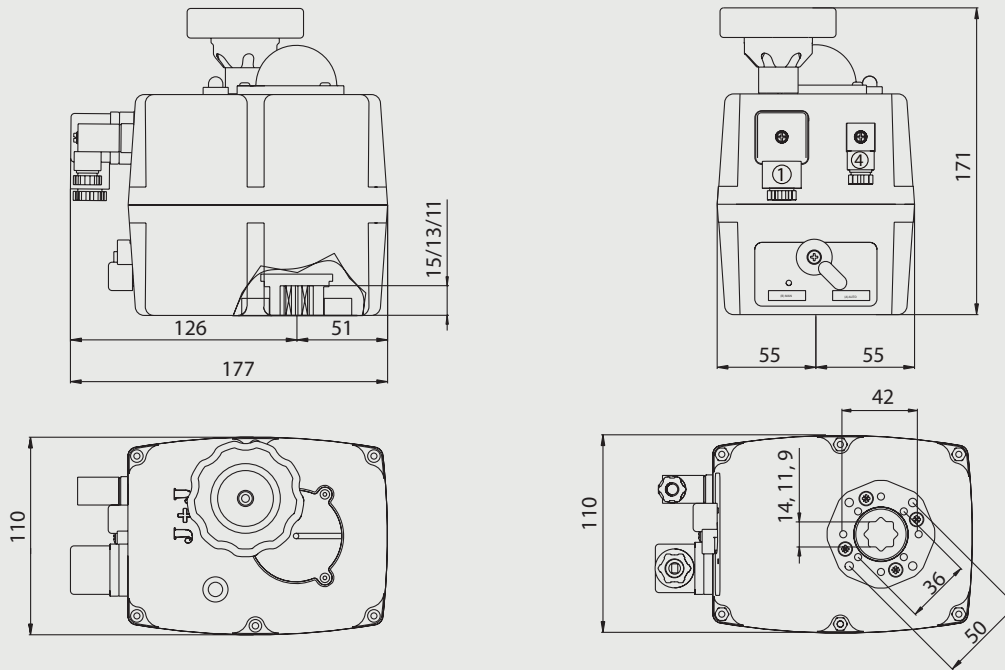
ENKELE VOORDELEN OP EEN RIJ

- ETL (Elektrische draaimoment-begrenzing).
- AVS (Automatische spanning herkenning).
- ATC (Automatische temperatuurregeling om condensvorming te voorkomen).
- MO (Handnoodbediening).
- VFC (2 geïntegreerde, potentiaalvrije microschakelaars voor terugmelding).
- Vrij in te stellen eindschakelaars, dit maakt verschillende hoekverdraaiingen mogelijk.
- VCO (Een constant oplichtende LED geeft het normaal functioneren van de actuator aan).
- PES (Eenvoudige en dezelfde elektrische aansluiting voor zowel AC als DC).

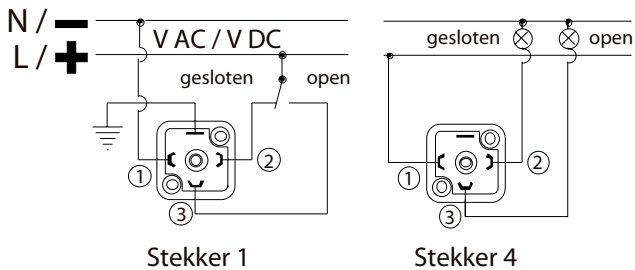
OPTIES EN TOEBEHOREN

Batterij-noodstroom voeding BSR
Hoekverdraaiing (0°-180°, 0°-90°-180° en andere hoeken mogelijk)
Potentiometer t.b.v. terugmelding (1K, 5K of 10K)
Positioner DPS (in te stellen 0-10V of 4-20mA in en uitgang)

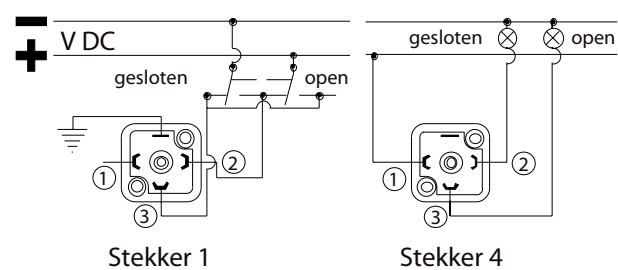
E85J3C 20NM



AC/DC 3 draads aansluiting



DC 2 draads aansluiting



J3C, 20Nm, 12-24V AC/DC
L020 J+J Elektrische actuator type E85-J3C 20Nm

Moment [Nm] Draai Start	Type	Variant	Multiflens	4-kant	Spanning	IP	Inbouwmaat [mm] en gewicht [kg]				Bestelcode
							L	B	H	Gewicht	
20 / 25	L020	Standaard	F03 / F04 / F05	14	12-24V AC/DC	67	181	110	169	1,90	981L020C00101

J3C, 20Nm, 85-240V AC/DC
H020 J+J Elektrische actuator type E85-J3C 20Nm

Moment [Nm] Draai Start	Type	Variant	Multiflens	4-kant	Spanning	IP	Inbouwmaat [mm] en gewicht [kg]				Bestelcode
							L	B	H	Gewicht	
20 / 25	H020	Standaard	F03 / F04 / F05	14	85-240V AC/DC	67	181	110	169	1,90	981H020C00109