

E85J2 140NM



E85J2 140Nm

E85 J2 140Nm, J+J actuator
Compacte actuator voor het sturen en regelen
van afsluiters. Genormeerde montage
volgens ISO 5211/DIN 3337.

SPANNINGSBEREIK

L (-0%/+5%): 12-24V AC/DC
(Spanningsbereik laag)
H (+/-5%): 85-240V AC/DC
(Spanningsbereik hoog)

LOOPTIJD

- L: 33 sec 90°
- H: 31 sec 90°

DRAAIMOMENT

Losbreekmoment: 170Nm
Draaimoment: 140Nm

TEMPERATUUR BEREIK

-20°C tot 70°C

MATERIALEN / AANSLUITING

Mechanische aansluiting: Multiflens F07/F10
Achtkant: 17 of 22 mm
Huis: Nylon (PA 6)
Gewicht: 5,2 kg

STROOMOPNAME

L:
12 VAC 1900 mA 45,6 Watt
24 VDC 900 mA 21,6 Watt
H:
110 V 180 mA 77 Watt
220 V 85 mA 50,6 Watt

ELEKTRISCHE GEGEVENS

Inschakelduur: 75%
Bescherminingsklasse: IP65
Microschakelaars: 4 stuks SPDT
Verwarmingsweerstand: 4 Watt
Elektrische aansluiting: DIN 43650 ISO 4400 C-192

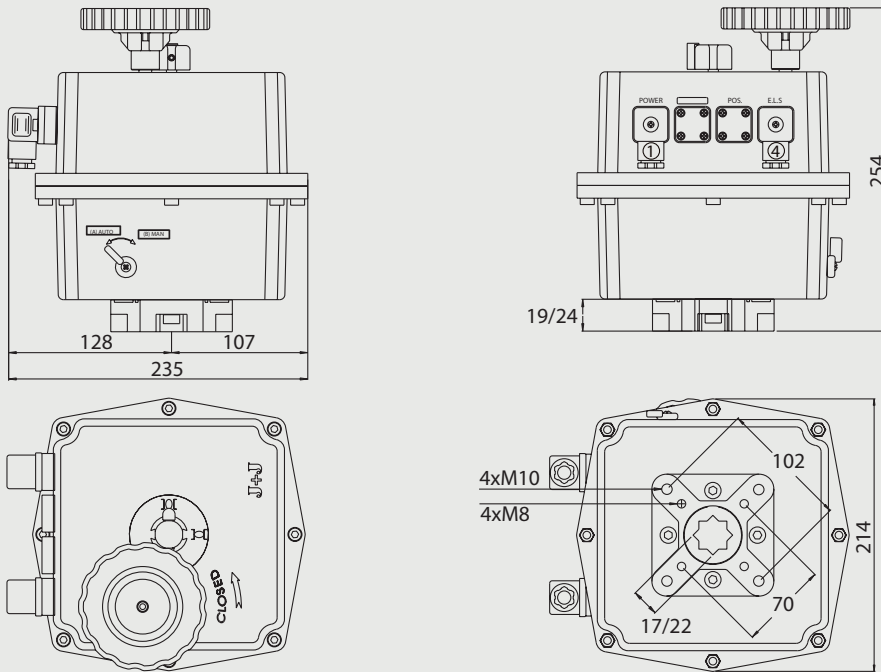
ENKELE VOORDELEN OP EEN RIJ

- ETL (Elektrische draaimoment-begrenzing).
- AVS (Automatische spanning herkenning).
- ATC (Automatische temperatuurregeling om condensvorming te voorkomen).
- MO (Handnoodbediening).
- VFC (2 geïntegreerde, potentiaalvrije microschakelaars voor terugmelding).
- Vrij in te stellen eindschakelaars, dit maakt verschillende hoekverdraaiingen mogelijk.
- VCO (Een constant oplichtende LED geeft het normaal functioneren van de actuator aan).
- PES (Eenvoudige en dezelfde elektrische aansluiting voor zowel AC als DC).

OPTIES EN TOEBEHOREN

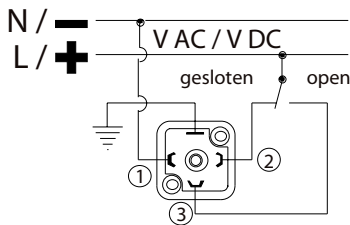
Batterij-noodstroom voeding BSR
Hoekverdraaiing (0°-180°, 0°-90°-180° en andere hoeken mogelijk)
Potentiometer t.b.v. terugmelding (1K, 5K of 10K)
Positioner DPS (in te stellen 0-10V of 4-20mA in en uitgang)

E85J2 140NM

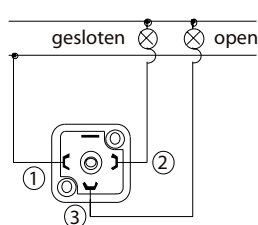


AC/DC 3 draads aansluiting

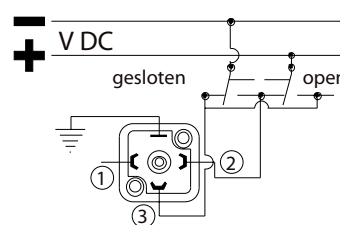
DC 2 draads aansluiting



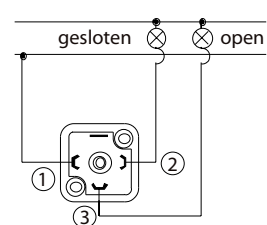
Stekker 1



Stekker 4



Stekker 1



Stekker 4

J2, 140Nm, 12-24V AC/DC
L140 J+J Elektrische actuator type E85-J2 140Nm

Moment [Nm] Draai Start	Type	Variant	Multiflens	4-kant	Spanning	IP	Inbouwmaat [mm] en gewicht [kg]				Bestelcode	
							L	B	H	Gewicht		
140	170	L140	Standaard	F07 / F10	22	12-48VDC 15-48VAC	65	238	214	254	5,20	981L14000201

J2, 140Nm, 85-240V AC/DC
H140 J+J Elektrische actuator type E85-J2 140Nm

Moment [Nm] Draai Start	Type	Variant	Multiflens	4-kant	Spanning	IP	Inbouwmaat [mm] en gewicht [kg]				Bestelcode	
							L	B	H	Gewicht		
140	170	H140	Standaard	F07 / F10	22	85-240V AC/DC	65	238	214	254	5,20	981H14000209