

E85J2 10NM



E85J2 10Nm

E85 J2 10Nm, J+J actuator
Compacte actuator voor het sturen en regelen
van afsluiters. Genormeerde montage
volgens ISO 5211/DIN 3337.

SPANNINGSBEREIK

L (-0%/+5%): 24V AC/DC
(Spanningsbereik laag)
H (+/-5%): 110/240V AC/DC
(Spanningsbereik hoog)

LOOPTIJD

- L: 17 sec 90°
- H: 17 sec 90°

DRAAIMOMENT

Losbreekmoment: 12Nm
Draaimoment: 10Nm

TEMPERATUUR BEREIK

-20°C tot 70°C

MATERIALEN / AANSLUITING

Mechanische aansluiting: Multiflens F03/F04/F05
Achtkant: 9, 11 of 14 mm
Huis: Nylon (PA 6)
Gewicht: 0,9 kg

STROOMOPNAME

L:
24 VAC 200 mA 4,8 Watt
24 VDC 200 mA 4,8 Watt
H:
110 V 182 mA 20 Watt
220 V 182 mA 40 Watt

ELEKTRISCHE GEGEVENS

Inschakelduur: 75%
Bescherminingsklasse: IP65
Microschakelaars: 4 stuks SPDT
Verwarmingsweerstand: 4 Watt
Elektrische aansluiting: DIN 43650 ISO 4400 C-192/C-193

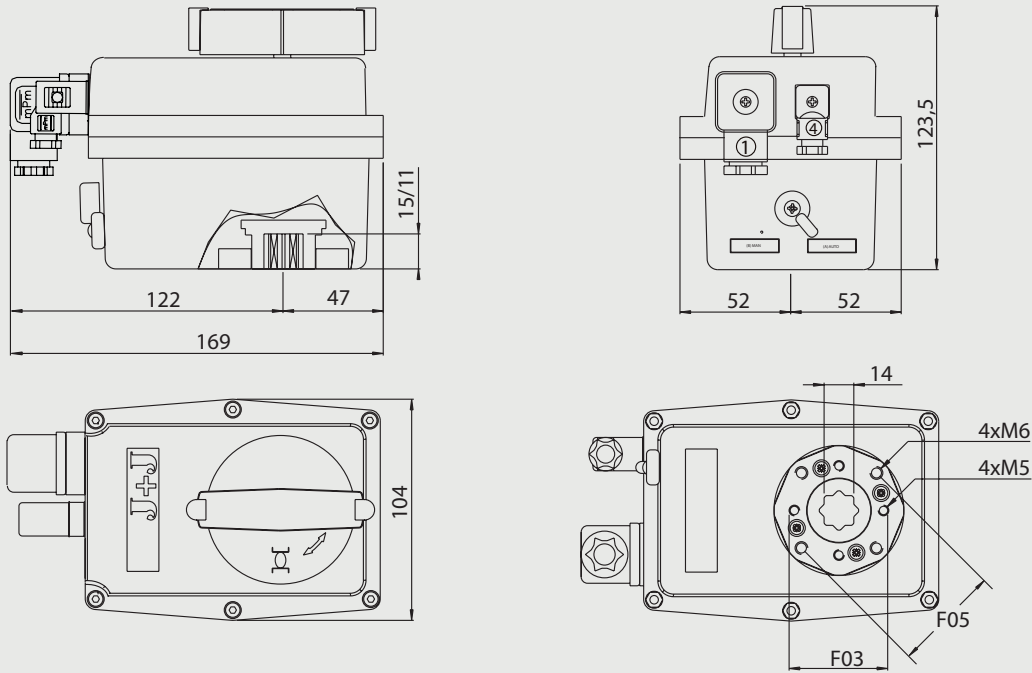
ENKELE VOORDELEN OP EEN RIJ

- ETL (Elektrische draaimoment-begrenzing).
- AVS (Automatische spanning herkenning).
- ATC (Automatische temperatuurregeling om condensvorming te voorkomen).
- MO (Handnoodbediening).
- VFC (2 geïntegreerde, potentiaalvrije microschakelaars voor terugmelding).
- Vrij in te stellen eindschakelaars, dit maakt verschillende hoekverdraaiingen mogelijk.
- PES (Eenvoudige en dezelfde elektrische aansluiting voor zowel AC als DC).

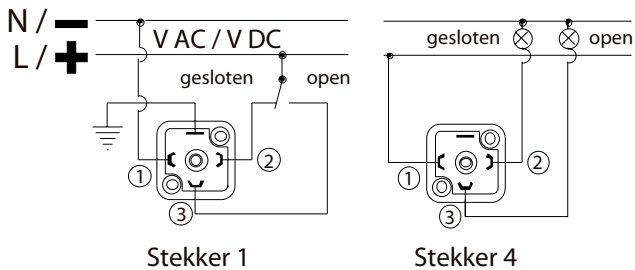
OPTIES EN TOEBEHOREN

Batterij-noodstroom voeding BSR
Hoekverdraaiing (0°-180°, 0°-90°-180° en andere hoeken mogelijk)

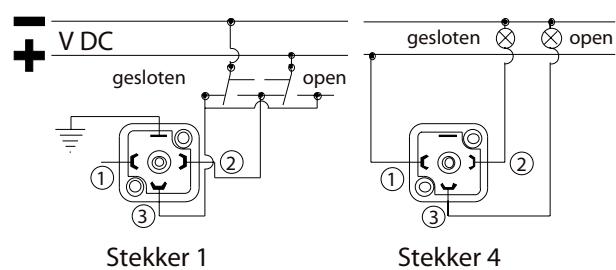
E85J2 10NM



AC/DC 3 draads aansluiting



DC 2 draads aansluiting



J2, 20Nm, 12-24V AC/DC
L010 J+J Elektrische actuator type E85-J2 10Nm

Moment [Nm] Draai	Type Start	Variant	Multiflens	4-kant	Spanning	IP	Inbouwmaat [mm] en gewicht [kg]				Bestelcode	
							L	B	H	Gewicht		
10	12	L010	Standaard	F03 / F05	14	12-24V AC/DC	65	169	104	123,5	0,90	981L01000501

J2, 20Nm, 85-240V AC/DC
H010 J+J Elektrische actuator type E85-J2 10Nm

Moment [Nm] Draai	Type Start	Variant	Multiflens	4-kant	Spanning	IP	Inbouwmaat [mm] en gewicht [kg]				Bestelcode	
							L	B	H	Gewicht		
10	12	H010	Standaard	F03 / F05	14	110+240V/ACDC	65	169	104	123,5	0,90	981H01000509