

MANOMETER 7014



Manometer 7014

Manometer ET 7014 RVS (Kast) buisveer manometer voorzien van een messing achteraansluiting.

KAST DIAMETERS

40 - 50 - 63 - 100mm

AANSLUITING

- achteraansluiting.
- Buitendraad volgens UNI EN 10226 (DIN ISO 7/1)

BEDRIJFSDRUK

-1 tot +0
0 tot 400 bar
Stabiel: 75% van volledige schaalwaarde
Fluctuerend: 60% van de volledige schaalwaarde
Korte tijd: volledige schaalwaarde
Overdruklimiet: 120% van de maximale schaalwaarde

TEMPERATUUR BEREIK

Bedrijfstemperatuur: Omgeving: -20 tot +60° C
Medium temperatuur: 60°C maximaal
Opslag temperatuur: -20 tot 60°C
Temperatuur effect: Afwijking van referentietemperatuur (+20°C) ± 0,04%/1K van het bereik

MATERIALEN

Kast: RVS 1.4301
Ruit: Helder kunststof / Ø100mm klasse 1,0 Helder glas
Wijzerplaat: Wit aluminium
Wijzer: Zwart aluminium
Drukaansluiting: Koperlegering
Druk element: Bourdon buisveer koperlegering gesoldeerd
< 60bar C-type
> 60bar spiraalvormig type
Bewegende delen: Koperlegering

NAUWKEURIGHEIDSKLASSE

Ø40, Ø50, Ø63 Klasse 2,5
Ø100 1,6 of 1,0 tot volledige schaalwaarde

MONTAGE

Gasdraad achteraansluiting.
Manometers dienen verticaal gemonteerd te worden. Andere opstellingen (voorover, achterover, liggend, zijdelings, enz.) zijn alleen mogelijk wanneer hier met het iken rekening is gehouden.

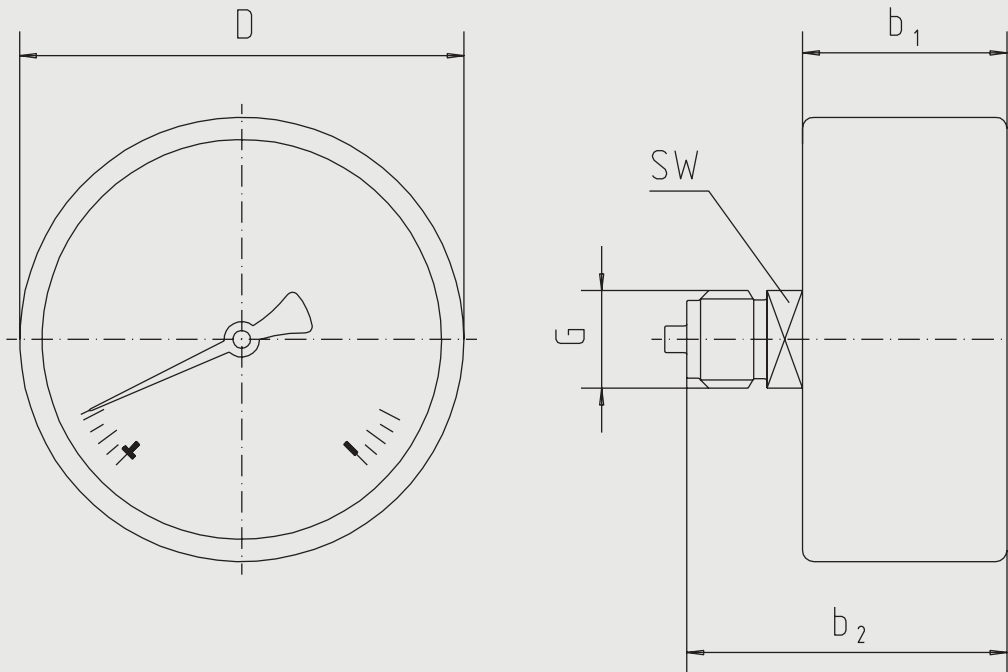
ONTWERP

EN 837-1

BESCHERMINGSGRAAD

IP 31 volgens EN 60 529 / IEC 529

MANOMETER 7014



40MM, G1/8 achter aansluiting
Manometer diameter Ø40mm RVS kast



Kastmaat [mm] Aansluiting		Schaal [bar]	Materiaal aansluiting	Materiaal Ruit	Klasse	Temperatuur	Inbouwmaat [mm] en gewicht [kg]					Bestelcode
ØD	G						b1	b2	D	SW	Gewicht	
40	G1/8	-1 + 0	Messing	Kunststof	2,5	-20° - +60°C	24,2	40,2	39,2	11	0,048	1M244000
40	G1/8	-1 + 0,6	Messing	Kunststof	2,5	-20° - +60°C	24,2	40,2	39,2	11	0,048	1M244001
40	G1/8	-1 + 1,5	Messing	Kunststof	2,5	-20° - +60°C	24,2	40,2	39,2	11	0,048	1M244002
40	G1/8	-1 + 3	Messing	Kunststof	2,5	-20° - +60°C	24,2	40,2	39,2	11	0,048	1M244003
40	G1/8	-1 + 5	Messing	Kunststof	2,5	-20° - +60°C	24,2	40,2	39,2	11	0,048	1M244004
40	G1/8	-1 + 9	Messing	Kunststof	2,5	-20° - +60°C	24,2	40,2	39,2	11	0,048	1M244005
40	G1/8	-1 + 15	Messing	Kunststof	2,5	-20° - +60°C	24,2	40,2	39,2	11	0,048	1M244006
40	G1/8	0 - 0,6	Messing	Kunststof	2,5	-20° - +60°C	24,2	40,2	39,2	11	0,048	1M244007
40	G1/8	0 - 1	Messing	Kunststof	2,5	-20° - +60°C	24,2	40,2	39,2	11	0,048	1M244008
40	G1/8	0 - 1,6	Messing	Kunststof	2,5	-20° - +60°C	24,2	40,2	39,2	11	0,048	1M244009
40	G1/8	0 - 2,5	Messing	Kunststof	2,5	-20° - +60°C	24,2	40,2	39,2	11	0,048	1M244010
40	G1/8	0 - 4	Messing	Kunststof	2,5	-20° - +60°C	24,2	40,2	39,2	11	0,048	1M244011
40	G1/8	0 - 6	Messing	Kunststof	2,5	-20° - +60°C	24,2	40,2	39,2	11	0,048	1M244012
40	G1/8	0 - 10	Messing	Kunststof	2,5	-20° - +60°C	24,2	40,2	39,2	11	0,048	1M244013
40	G1/8	0 - 16	Messing	Kunststof	2,5	-20° - +60°C	24,2	40,2	39,2	11	0,048	1M244016
40	G1/8	0 - 25	Messing	Kunststof	2,5	-20° - +60°C	24,2	40,2	39,2	11	0,048	1M244025
40	G1/8	0 - 40	Messing	Kunststof	2,5	-20° - +60°C	24,2	40,2	39,2	11	0,048	1M244040
40	G1/8	0 - 60	Messing	Kunststof	2,5	-20° - +60°C	24,2	40,2	39,2	11	0,048	1M244060
40	G1/8	0 - 100	Messing	Kunststof	2,5	-20° - +60°C	24,2	40,2	39,2	11	0,048	1M244100
40	G1/8	0 - 160	Messing	Kunststof	2,5	-20° - +60°C	24,2	40,2	39,2	11	0,048	1M244160
40	G1/8	0 - 250	Messing	Kunststof	2,5	-20° - +60°C	24,2	40,2	39,2	11	0,048	1M244250
40	G1/8	0 - 400	Messing	Kunststof	2,5	-20° - +60°C	24,2	40,2	39,2	11	0,048	1M244400

MANOMETER 7014

50MM, G1/4 achter aansluiting
Manometer diameter Ø50mm RVS kast



Kastmaat [mm] Aansluiting		Schaal [bar]	Materiaal aansluiting	Materiaal Ruit	Klasse	Temperatuur	Inbouwmaat [mm] en gewicht [kg]					Bestelcode
ØD	G						b1	b2	D	SW	Gewicht	
50	G1/4	-1 + 0	Messing	Kunststof	2,5	-20° - +60°C	27,5	46,0	51,0	14	0,091	1M245000
50	G1/4	-1 + 0,6	Messing	Kunststof	2,5	-20° - +60°C	27,5	46,0	51,0	14	0,091	1M245001
50	G1/4	-1 + 1,5	Messing	Kunststof	2,5	-20° - +60°C	27,5	46,0	51,0	14	0,091	1M245002
50	G1/4	-1 + 3	Messing	Kunststof	2,5	-20° - +60°C	27,5	46,0	51,0	14	0,091	1M245003
50	G1/4	-1 + 5	Messing	Kunststof	2,5	-20° - +60°C	27,5	46,0	51,0	14	0,091	1M245004
50	G1/4	-1 + 9	Messing	Kunststof	2,5	-20° - +60°C	27,5	46,0	51,0	14	0,091	1M245005
50	G1/4	-1 + 15	Messing	Kunststof	2,5	-20° - +60°C	27,5	46,0	51,0	14	0,091	1M245006
50	G1/4	0 - 0,6	Messing	Kunststof	2,5	-20° - +60°C	27,5	46,0	51,0	14	0,091	1M245007
50	G1/4	0 - 1	Messing	Kunststof	2,5	-20° - +60°C	27,5	46,0	51,0	14	0,091	1M245008
50	G1/4	0 - 1,6	Messing	Kunststof	2,5	-20° - +60°C	27,5	46,0	51,0	14	0,091	1M245009
50	G1/4	0 - 2,5	Messing	Kunststof	2,5	-20° - +60°C	27,5	46,0	51,0	14	0,091	1M245010
50	G1/4	0 - 4	Messing	Kunststof	2,5	-20° - +60°C	27,5	46,0	51,0	14	0,091	1M245011
50	G1/4	0 - 10	Messing	Kunststof	2,5	-20° - +60°C	27,5	46,0	51,0	14	0,091	1M245013
50	G1/4	0 - 16	Messing	Kunststof	2,5	-20° - +60°C	27,5	46,0	51,0	14	0,091	1M245016
50	G1/8	0 - 25	Messing	Kunststof	2,5	-20° - +60°C	27,5	46,0	51,0	14	0,091	1M245025
50	G1/4	0 - 40	Messing	Kunststof	2,5	-20° - +60°C	27,5	46,0	51,0	14	0,091	1M245040
50	G1/8	0 - 60	Messing	Kunststof	2,5	-20° - +60°C	27,5	46,0	51,0	14	0,091	1M245060
50	G1/4	0 - 100	Messing	Kunststof	2,5	-20° - +60°C	27,5	46,0	51,0	14	0,091	1M245100
50	G1/4	0 - 160	Messing	Kunststof	2,5	-20° - +60°C	27,5	46,0	51,0	14	0,091	1M245160
50	G1/4	0 - 250	Messing	Kunststof	2,5	-20° - +60°C	27,5	46,0	51,0	14	0,091	1M245250
50	G1/4	0 - 400	Messing	Kunststof	2,5	-20° - +60°C	27,5	46,0	51,0	14	0,091	1M245400

MANOMETER 7014

63MM, G1/4 achter aansluiting
Manometer diameter Ø63mm RVS kast



Kastmaat [mm] Aansluiting		Schaal [bar]	Materiaal aansluiting	Materiaal Ruit	Klasse	Temperatuur	Inbouwmaat [mm] en gewicht [kg]					Bestelcode
ØD	G						b1	b2	D	SW	Gewicht	
63	G1/4	-1 + 0	Messing	Kunststof	2,5	-20° - +60°C	27,2	52,0	63,0	14	0,102	1M246000
63	G1/4	-1 + 0,6	Messing	Kunststof	2,5	-20° - +60°C	27,2	52,0	63,0	14	0,102	1M246001
63	G1/4	-1 + 1,5	Messing	Kunststof	2,5	-20° - +60°C	27,2	52,0	63,0	14	0,102	1M246002
63	G1/4	-1 + 3	Messing	Kunststof	2,5	-20° - +60°C	27,2	52,0	63,0	14	0,102	1M246003
63	G1/4	-1 + 5	Messing	Kunststof	2,5	-20° - +60°C	27,2	52,0	63,0	14	0,102	1M246004
63	G1/4	-1 + 9	Messing	Kunststof	2,5	-20° - +60°C	27,2	52,0	63,0	14	0,102	1M246005
63	G1/4	-1 + 15	Messing	Kunststof	2,5	-20° - +60°C	27,2	52,0	63,0	14	0,102	1M246006
63	G1/4	0 - 0,6	Messing	Kunststof	2,5	-20° - +60°C	27,2	52,0	63,0	14	0,102	1M246007
63	G1/4	0 - 1	Messing	Kunststof	2,5	-20° - +60°C	27,2	52,0	63,0	14	0,102	1M246008
63	G1/4	0 - 1,6	Messing	Kunststof	2,5	-20° - +60°C	27,2	52,0	63,0	14	0,102	1M246009
63	G1/4	0 - 2,5	Messing	Kunststof	2,5	-20° - +60°C	27,2	52,0	63,0	14	0,102	1M246010
63	G1/4	0 - 4	Messing	Kunststof	2,5	-20° - +60°C	27,2	52,0	63,0	14	0,102	1M246011
63	G1/4	0 - 6	Messing	Kunststof	2,5	-20° - +60°C	27,2	52,0	63,0	14	0,102	1M246012
63	G1/4	0 - 10	Messing	Kunststof	2,5	-20° - +60°C	27,2	52,0	63,0	14	0,102	1M246013
63	G1/4	0 - 16	Messing	Kunststof	2,5	-20° - +60°C	27,2	52,0	63,0	14	0,102	1M246016
63	G1/4	0 - 25	Messing	Kunststof	2,5	-20° - +60°C	27,2	52,0	63,0	14	0,102	1M246025
63	G1/4	0 - 40	Messing	Kunststof	2,5	-20° - +60°C	27,2	52,0	63,0	14	0,102	1M246040
63	G1/4	0 - 60	Messing	Kunststof	2,5	-20° - +60°C	27,2	52,0	63,0	14	0,102	1M246060
63	G1/4	0 - 100	Messing	Kunststof	2,5	-20° - +60°C	27,2	52,0	63,0	14	0,102	1M246100
63	G1/4	0 - 160	Messing	Kunststof	2,5	-20° - +60°C	27,2	52,0	63,0	14	0,102	1M246160
63	G1/4	0 - 250	Messing	Kunststof	2,5	-20° - +60°C	27,2	52,0	63,0	14	0,102	1M246250
63	G1/4	0 - 400	Messing	Kunststof	2,5	-20° - +60°C	27,2	52,0	63,0	14	0,102	1M246400

MANOMETER 7014

100MM, G1/2 achter aansluiting, Klasse 1,6
Manometer diameter Ø100mm RVS kast



Kastmaat [mm] Aansluiting		Schaal [bar]	Materiaal aansluiting	Materiaal Ruit	Klasse	Temperatuur	Inbouwmaat [mm] en gewicht [kg]					Bestelcode
ØD	G						b1	b2	D	SW	Gewicht	
100	G1/2	-1 + 0	Messing	Kunststof	1,6	-20° - +60°C	28,0	49,0	99,0	22	0,315	1M248000
100	G1/2	0 - 1	Messing	Kunststof	1,6	-20° - +60°C	28,0	49,0	99,0	22	0,315	1M248008
100	G1/2	0 - 1,6	Messing	Kunststof	1,6	-20° - +60°C	28,0	49,0	99,0	22	0,315	1M248009
100	G1/2	0 - 2,5	Messing	Kunststof	1,6	-20° - +60°C	28,0	49,0	99,0	22	0,315	1M248010
100	G1/2	0 - 4	Messing	Kunststof	1,6	-20° - +60°C	28,0	49,0	99,0	22	0,315	1M248011
100	G1/2	0 - 6	Messing	Kunststof	1,6	-20° - +60°C	28,0	49,0	99,0	22	0,315	1M248012
100	G1/2	0 - 10	Messing	Kunststof	1,6	-20° - +60°C	28,0	49,0	99,0	22	0,315	1M248013
100	G1/2	0 - 16	Messing	Kunststof	1,6	-20° - +60°C	28,0	49,0	99,0	22	0,315	1M248016
100	G1/2	0 - 25	Messing	Kunststof	1,6	-20° - +60°C	28,0	49,0	99,0	22	0,315	1M248025
100	G1/2	0 - 40	Messing	Kunststof	1,6	-20° - +60°C	28,0	49,0	99,0	22	0,315	1M248040
100	G1/2	0 - 60	Messing	Kunststof	1,6	-20° - +60°C	28,0	49,0	99,0	22	0,315	1M248060
100	G1/2	0 - 100	Messing	Kunststof	1,6	-20° - +60°C	28,0	49,0	99,0	22	0,315	1M248100
100	G1/2	0 - 160	Messing	Kunststof	1,6	-20° - +60°C	28,0	49,0	99,0	22	0,315	1M248160
100	G1/2	0 - 250	Messing	Kunststof	1,6	-20° - +60°C	28,0	49,0	99,0	22	0,315	1M248250
100	G1/2	0 - 400	Messing	Kunststof	1,6	-20° - +60°C	28,0	49,0	99,0	22	0,315	1M248400
100	G1/2	0 - 600	Messing	Kunststof	1,6	-20° - +60°C	28,0	49,0	99,0	22	0,315	1M248600

100MM, G1/2 achter aansluiting, Klasse 1,6
Manometer diameter Ø100mm RVS kast



Kastmaat [mm] Aansluiting		Schaal [bar]	Materiaal aansluiting	Materiaal Ruit	Klasse	Temperatuur	Inbouwmaat [mm] en gewicht [kg]					Bestelcode
ØD	G						b1	b2	D	SW	Gewicht	
100	G1/2	-1 + 0	Messing	Glas	1,0	-20° - +60°C	28,0	49,0	99,0	22	0,315	1M249000
100	G1/2	-1 + 0,6	Messing	Glas	1,0	-20° - +60°C	28,0	49,0	99,0	22	0,315	1M249001
100	G1/2	-1 + 1,5	Messing	Glas	1,0	-20° - +60°C	28,0	49,0	99,0	22	0,315	1M249002
100	G1/2	-1 + 3	Messing	Glas	1,0	-20° - +60°C	28,0	49,0	99,0	22	0,315	1M249003
100	G1/2	-1 + 5	Messing	Glas	1,0	-20° - +60°C	28,0	49,0	99,0	22	0,315	1M249004
100	G1/2	-1 + 9	Messing	Glas	1,0	-20° - +60°C	28,0	49,0	99,0	22	0,315	1M249005
100	G1/2	-1 + 15	Messing	Glas	1,0	-20° - +60°C	28,0	49,0	99,0	22	0,315	1M249006
100	G1/2	0 - 0,6	Messing	Glas	1,0	-20° - +60°C	28,0	49,0	99,0	22	0,315	1M249007
100	G1/2	0 - 1	Messing	Glas	1,0	-20° - +60°C	28,0	49,0	99,0	22	0,315	1M249008
100	G1/2	0 - 1,6	Messing	Glas	1,0	-20° - +60°C	28,0	49,0	99,0	22	0,315	1M249009
100	G1/2	0 - 2,5	Messing	Glas	1,0	-20° - +60°C	28,0	49,0	99,0	22	0,315	1M249010
100	G1/2	0 - 4	Messing	Glas	1,0	-20° - +60°C	28,0	49,0	99,0	22	0,315	1M249011
100	G1/2	0 - 6	Messing	Glas	1,0	-20° - +60°C	28,0	49,0	99,0	22	0,315	1M249012
100	G1/2	0 - 10	Messing	Glas	1,0	-20° - +60°C	28,0	49,0	99,0	22	0,315	1M249013
100	G1/2	0 - 16	Messing	Glas	1,0	-20° - +60°C	28,0	49,0	99,0	22	0,315	1M249016
100	G1/2	0 - 25	Messing	Glas	1,0	-20° - +60°C	28,0	49,0	99,0	22	0,315	1M249025
100	G1/2	0 - 40	Messing	Glas	1,0	-20° - +60°C	30,7	49,0	99,0	22	0,315	1M249040
100	G1/2	0 - 60	Messing	Glas	1,0	-20° - +60°C	30,7	49,0	99,0	22	0,315	1M249060
100	G1/2	0 - 100	Messing	Glas	1,0	-20° - +60°C	30,7	49,0	99,0	22	0,315	1M249100
100	G1/2	0 - 160	Messing	Glas	1,0	-20° - +60°C	30,7	49,0	99,0	22	0,315	1M249160
100	G1/2	0 - 250	Messing	Glas	1,0	-20° - +60°C	30,7	49,0	99,0	22	0,315	1M249250
100	G1/2	0 - 400	Messing	Glas	1,0	-20° - +60°C	30,7	49,0	99,0	22	0,315	1M249400
100	G1/2	0 - 600	Messing	Glas	1,0	-20° - +60°C	30,7	49,0	99,0	22	0,315	1M249600
100	G1/2	0 - 1000	Messing	Glas	1,0	-20° - +60°C	30,7	49,0	99,0	22	0,315	1M243610