

# MANOMETER 6004



## Manometer 6004

Manometer ET 6004 Staal zwart poeder gecoate buisveer manometer voorzien van een messing achteraansluiting.

### KAST DIAMETERS

40 - 50 - 63 - 100mm

### AANSLUITING

- achteraansluiting.
- Buitendraad volgens UNI EN 10226 (DIN ISO 7/1)

### BEDRIJFSDRUK

-1 tot +0

0 tot 400 bar

Stabiel: 75% van volledige schaalwaarde

Fluctuerend: 60% van de volledige schaalwaarde

Korte tijd: volledige schaalwaarde

Overdruklimiet: 120% van de maximale schaalwaarde

### TEMPERATUUR BEREIK

Bedrijfstemperatuur: Omgeving: -20 tot +60° C

Medium temperatuur: 60°C maximaal

Opslag temperatuur: -20 tot 60°C

Temperatuur effect: Afwijking van referentietemperatuur (+20°C) ± 0,04%/1K van het bereik

### MATERIALEN

Kast: Zwart staal, gepoedercoat

Ruit: Helder kunststof

Wijzerplaat: Wit aluminium

Wijzer: Zwart aluminium

Drukaansluiting: Koperlegering

Druk element: Bourdon buisveer koperlegering gesoldeerd

< 60bar C-type

> 60bar spiraalvormig type

Bewegende delen: Koperlegering

### NAUWKEURIGHEIDSKLASSE

Klasse 2,5 tot de volledige schaalwaarde

### MONTAGE

Gasdraad achteraansluiting.

Manometers dienen verticaal gemonteerd te worden. Andere opstellingen (voorover, achterover, liggend, zijdelings, enz.) zijn alleen mogelijk wanneer hier met het ijkten rekening is gehouden.

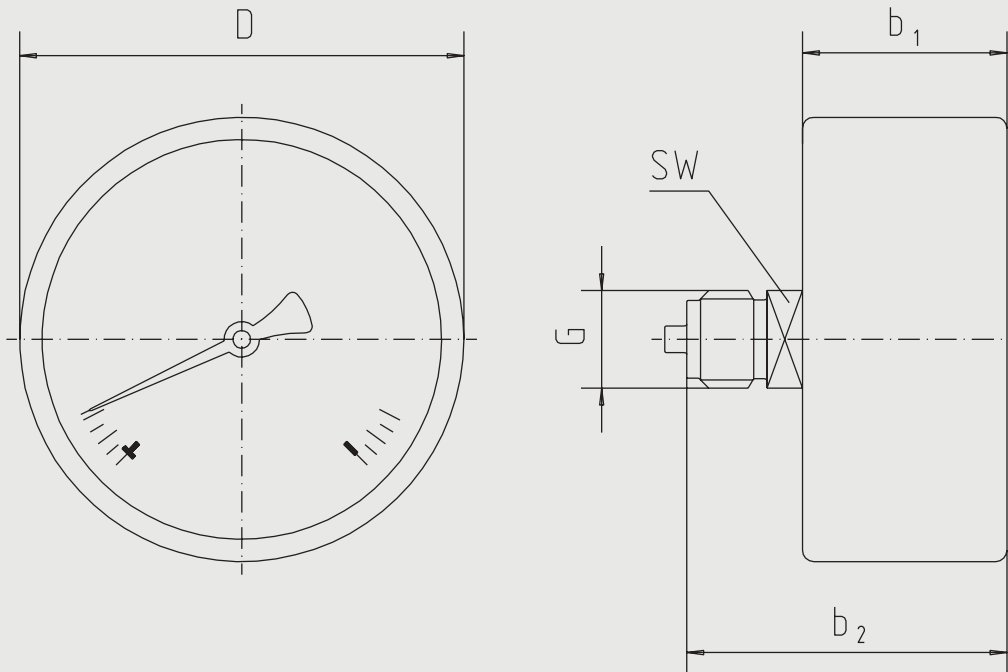
### ONTWERP

EN 837-1

### BESCHERMINGSGRAAD

IP 31 volgens EN 60 529 / IEC 529

# MANOMETER 6004



**40MM, G1/8 achter aansluiting**  
Manometer diameter Ø40mm Stalen kast, zwart gelakt



Kastmaat [mm] Aansluiting		Schaal [bar]	Materiaal aansluiting	Materiaal Ruit	Klasse	Temperatuur	Inbouwmaat [mm] en gewicht [kg]					Bestelcode
ØD	G						b1	b2	D	SW	Gewicht	
40	G1/8	-1 + 0	Messing	Kunststof	2,5	-20° - +60°C	24,2	40,2	39,2	11	0,046	1M212000
40	G1/8	-1 + 1,5	Messing	Kunststof	2,5	-20° - +60°C	24,2	40,2	39,2	11	0,046	1M212002
40	G1/8	-1 + 3	Messing	Kunststof	2,5	-20° - +60°C	24,2	40,2	39,2	11	0,046	1M212003
40	G1/8	-1 + 5	Messing	Kunststof	2,5	-20° - +60°C	24,2	40,2	39,2	11	0,046	1M212004
40	G1/8	-1 + 9	Messing	Kunststof	2,5	-20° - +60°C	24,2	40,2	39,2	11	0,046	1M212005
40	G1/8	-1 + 15	Messing	Kunststof	2,5	-20° - +60°C	24,2	40,2	39,2	11	0,046	1M212006
40	G1/8	0 - 1	Messing	Kunststof	2,5	-20° - +60°C	24,2	40,2	39,2	11	0,046	1M212008
40	G1/8	0 - 1,6	Messing	Kunststof	2,5	-20° - +60°C	24,2	40,2	39,2	11	0,046	1M212009
40	G1/8	0 - 2,5	Messing	Kunststof	2,5	-20° - +60°C	24,2	40,2	39,2	11	0,046	1M212010
40	G1/8	0 - 4	Messing	Kunststof	2,5	-20° - +60°C	24,2	40,2	39,2	11	0,046	1M212011
40	G1/8	0 - 6	Messing	Kunststof	2,5	-20° - +60°C	24,2	40,2	39,2	11	0,046	1M212012
40	G1/8	0 - 10	Messing	Kunststof	2,5	-20° - +60°C	24,2	40,2	39,2	11	0,046	1M212013
40	G1/8	0 - 16	Messing	Kunststof	2,5	-20° - +60°C	24,2	40,2	39,2	11	0,046	1M212016
40	G1/8	0 - 25	Messing	Kunststof	2,5	-20° - +60°C	24,2	40,2	39,2	11	0,046	1M212025
40	G1/8	0 - 40	Messing	Kunststof	2,5	-20° - +60°C	24,2	40,2	39,2	11	0,046	1M212040
40	G1/8	0 - 60	Messing	Kunststof	2,5	-20° - +60°C	24,2	40,2	39,2	11	0,046	1M212060
40	G1/8	0 - 100	Messing	Kunststof	2,5	-20° - +60°C	24,2	40,2	39,2	11	0,046	1M212100
40	G1/8	0 - 160	Messing	Kunststof	2,5	-20° - +60°C	24,2	40,2	39,2	11	0,046	1M212160
40	G1/8	0 - 250	Messing	Kunststof	2,5	-20° - +60°C	24,2	40,2	39,2	11	0,046	1M212250
40	G1/8	0 - 400	Messing	Kunststof	2,5	-20° - +60°C	24,2	40,2	39,2	11	0,046	1M212400

# MANOMETER 6004

## 50MM, G1/4 achter aansluiting

Manometer diameter Ø50mm Stalen kast, zwart gelakt



Kastmaat [mm] Aansluiting		Schaal [bar]	Materiaal aansluiting	Materiaal Ruit	Klasse	Temperatuur	Inbouwmaat [mm] en gewicht [kg]					Bestelcode
ØD	G						b1	b2	D	SW	Gewicht	
50	G1/4	-1 + 0	Messing	Kunststof	2,5	-20° - +60°C	27,5	46,0	51,0	14	0,088	1M214000
50	G1/4	-1 + 0,6	Messing	Kunststof	2,5	-20° - +60°C	27,5	46,0	51,0	14	0,088	1M214001
50	G1/4	-1 + 1,5	Messing	Kunststof	2,5	-20° - +60°C	27,5	46,0	51,0	14	0,088	1M214002
50	G1/4	-1 + 3	Messing	Kunststof	2,5	-20° - +60°C	27,5	46,0	51,0	14	0,088	1M214003
50	G1/4	-1 + 5	Messing	Kunststof	2,5	-20° - +60°C	27,5	46,0	51,0	14	0,088	1M214004
50	G1/4	-1 + 9	Messing	Kunststof	2,5	-20° - +60°C	27,5	46,0	51,0	14	0,088	1M214005
50	G1/4	-1 + 15	Messing	Kunststof	2,5	-20° - +60°C	27,5	46,0	51,0	14	0,088	1M214006
50	G1/4	0 - 0,6	Messing	Kunststof	2,5	-20° - +60°C	27,5	46,0	51,0	14	0,088	1M214007
50	G1/4	0 - 1	Messing	Kunststof	2,5	-20° - +60°C	27,5	46,0	51,0	14	0,088	1M214008
50	G1/4	0 - 1,6	Messing	Kunststof	2,5	-20° - +60°C	27,5	46,0	51,0	14	0,088	1M214009
50	G1/4	0 - 2,5	Messing	Kunststof	2,5	-20° - +60°C	27,5	46,0	51,0	14	0,088	1M214010
50	G1/4	0 - 4	Messing	Kunststof	2,5	-20° - +60°C	27,5	46,0	51,0	14	0,088	1M214011
50	G1/4	0 - 6	Messing	Kunststof	2,5	-20° - +60°C	27,5	46,0	51,0	14	0,088	1M214012
50	G1/4	0 - 10	Messing	Kunststof	2,5	-20° - +60°C	27,5	46,0	51,0	14	0,088	1M214013
50	G1/8	0 - 16	Messing	Kunststof	2,5	-20° - +60°C	27,5	46,0	51,0	14	0,088	1M214016
50	G1/4	0 - 25	Messing	Kunststof	2,5	-20° - +60°C	27,5	46,0	51,0	14	0,088	1M214025
50	G1/8	0 - 40	Messing	Kunststof	2,5	-20° - +60°C	27,5	46,0	51,0	14	0,088	1M214040
50	G1/4	0 - 60	Messing	Kunststof	2,5	-20° - +60°C	27,5	46,0	51,0	14	0,088	1M214060
50	G1/4	0 - 100	Messing	Kunststof	2,5	-20° - +60°C	27,5	46,0	51,0	14	0,088	1M214100
50	G1/4	0 - 160	Messing	Kunststof	2,5	-20° - +60°C	27,5	46,0	51,0	14	0,088	1M214160
50	G1/4	0 - 250	Messing	Kunststof	2,5	-20° - +60°C	27,5	46,0	51,0	14	0,088	1M214250
50	G1/4	0 - 400	Messing	Kunststof	2,5	-20° - +60°C	27,5	46,0	51,0	14	0,088	1M214400

# MANOMETER 6004

## 63MM, G1/4 achter aansluiting

Manometer diameter Ø63mm Stalen kast, zwart gelakt



Kastmaat [mm] Aansluiting		Schaal [bar]	Materiaal aansluiting	Materiaal Ruit	Klasse	Temperatuur	Inbouwmaat [mm] en gewicht [kg]					Bestelcode
ØD	G						b1	b2	D	SW	Gewicht	
63	G1/4	-1 + 0	Messing	Kunststof	2,5	-20° - +60°C	27,2	52,0	63,0	14	0,111	1M216000
63	G1/4	-1 + 0,6	Messing	Kunststof	2,5	-20° - +60°C	27,2	52,0	63,0	14	0,111	1M216001
63	G1/4	-1 + 1,5	Messing	Kunststof	2,5	-20° - +60°C	27,2	52,0	63,0	14	0,111	1M216002
63	G1/4	-1 + 3	Messing	Kunststof	2,5	-20° - +60°C	27,2	52,0	63,0	14	0,111	1M216003
63	G1/4	-1 + 5	Messing	Kunststof	2,5	-20° - +60°C	27,2	52,0	63,0	14	0,111	1M216004
63	G1/4	-1 + 9	Messing	Kunststof	2,5	-20° - +60°C	27,2	52,0	63,0	14	0,111	1M216005
63	G1/4	-1 + 15	Messing	Kunststof	2,5	-20° - +60°C	27,2	52,0	63,0	14	0,111	1M216006
63	G1/4	0 - 0,6	Messing	Kunststof	2,5	-20° - +60°C	27,2	52,0	63,0	14	0,111	1M216007
63	G1/4	0 - 1	Messing	Kunststof	2,5	-20° - +60°C	27,2	52,0	63,0	14	0,111	1M216008
63	G1/4	0 - 1,6	Messing	Kunststof	2,5	-20° - +60°C	27,2	52,0	63,0	14	0,111	1M216009
63	G1/4	0 - 2,5	Messing	Kunststof	2,5	-20° - +60°C	27,2	52,0	63,0	14	0,111	1M216010
63	G1/4	0 - 4	Messing	Kunststof	2,5	-20° - +60°C	27,2	52,0	63,0	14	0,111	1M216011
63	G1/4	0 - 6	Messing	Kunststof	2,5	-20° - +60°C	27,2	52,0	63,0	14	0,111	1M216012
63	G1/4	0 - 10	Messing	Kunststof	2,5	-20° - +60°C	27,2	52,0	63,0	14	0,111	1M216013
63	G1/4	0 - 16	Messing	Kunststof	2,5	-20° - +60°C	27,2	52,0	63,0	14	0,111	1M216016
63	G1/4	0 - 25	Messing	Kunststof	2,5	-20° - +60°C	27,2	52,0	63,0	14	0,111	1M216025
63	G1/4	0 - 40	Messing	Kunststof	2,5	-20° - +60°C	27,2	52,0	63,0	14	0,111	1M216040
63	G1/4	0 - 60	Messing	Kunststof	2,5	-20° - +60°C	27,2	52,0	63,0	14	0,111	1M216060
63	G1/4	0 - 100	Messing	Kunststof	2,5	-20° - +60°C	27,2	52,0	63,0	14	0,111	1M216100
63	G1/4	0 - 160	Messing	Kunststof	2,5	-20° - +60°C	27,2	52,0	63,0	14	0,111	1M216160
63	G1/4	0 - 250	Messing	Kunststof	2,5	-20° - +60°C	27,2	52,0	63,0	14	0,111	1M216250
63	G1/4	0 - 400	Messing	Kunststof	2,5	-20° - +60°C	27,2	52,0	63,0	14	0,111	1M216400

# MANOMETER 6004

**100MM, G1/2 achter aansluiting**  
Manometer diameter Ø100mm Stalen kast, zwart gelakt



Kastmaat [mm] Aansluiting		Schaal [bar]	Materiaal aansluiting	Materiaal Ruit	Klasse	Temperatuur	Inbouwmaat [mm] en gewicht [kg]					Bestelcode
ØD	G						b1	b2	D	SW	Gewicht	
100	G1/2	-1 + 0	Messing	Kunststof	2,5	-20° - +60°C	30,7	49,0	99,0	22	0,319	1M218000
100	G1/2	-1 + 0,6	Messing	Kunststof	2,5	-20° - +60°C	30,7	49,0	99,0	22	0,319	1M218001
100	G1/2	-1 + 1,5	Messing	Kunststof	2,5	-20° - +60°C	30,7	49,0	99,0	22	0,319	1M218002
100	G1/2	-1 + 3	Messing	Kunststof	2,5	-20° - +60°C	30,7	49,0	99,0	22	0,319	1M218003
100	G1/2	-1 + 5	Messing	Kunststof	2,5	-20° - +60°C	30,7	49,0	99,0	22	0,319	1M218004
100	G1/2	-1 + 9	Messing	Kunststof	2,5	-20° - +60°C	30,7	49,0	99,0	22	0,319	1M218005
100	G1/2	-1 + 15	Messing	Kunststof	2,5	-20° - +60°C	30,7	49,0	99,0	22	0,319	1M218006
100	G1/2	0 - 0,6	Messing	Kunststof	2,5	-20° - +60°C	30,7	49,0	99,0	22	0,319	1M218007
100	G1/2	0 - 1	Messing	Kunststof	2,5	-20° - +60°C	30,7	49,0	99,0	22	0,319	1M218008
100	G1/2	0 - 2,5	Messing	Kunststof	2,5	-20° - +60°C	30,7	49,0	99,0	22	0,319	1M218010
100	G1/2	0 - 4	Messing	Kunststof	2,5	-20° - +60°C	30,7	49,0	99,0	22	0,319	1M218011
100	G1/2	0 - 6	Messing	Kunststof	2,5	-20° - +60°C	30,7	49,0	99,0	22	0,319	1M218012
100	G1/2	0 - 10	Messing	Kunststof	2,5	-20° - +60°C	30,7	49,0	99,0	22	0,319	1M218013
100	G1/2	0 - 16	Messing	Kunststof	2,5	-20° - +60°C	30,7	49,0	99,0	22	0,319	1M218016
100	G1/2	0 - 25	Messing	Kunststof	2,5	-20° - +60°C	30,7	49,0	99,0	22	0,319	1M218025
100	G1/2	0 - 40	Messing	Kunststof	2,5	-20° - +60°C	30,7	49,0	99,0	22	0,319	1M218040
100	G1/2	0 - 60	Messing	Kunststof	2,5	-20° - +60°C	30,7	49,0	99,0	22	0,319	1M218060
100	G1/2	0 - 100	Messing	Kunststof	2,5	-20° - +60°C	30,7	49,0	99,0	22	0,319	1M218100
100	G1/2	0 - 160	Messing	Kunststof	2,5	-20° - +60°C	30,7	49,0	99,0	22	0,319	1M218160
100	G1/2	0 - 250	Messing	Kunststof	2,5	-20° - +60°C	30,7	49,0	99,0	22	0,319	1M218250
100	G1/2	0 - 400	Messing	Kunststof	2,5	-20° - +60°C	30,7	49,0	99,0	22	0,319	1M218400