

# MANOMETER 6001



## Manometer 6001

Manometer ET 6001 Staal zwart poeder gecoate buisveer manometer voorzien van een messing onderaansluiting.

### KAST DIAMETERS

40 - 50 - 63 - 100mm

### AANSLUITING

- Onderaansluiting.
- Buitendraad volgens UNI EN 10226 (DIN ISO 7/1)

### BEDRIJFSDRUK

-1 tot +0  
0 tot 400 bar  
Stabiel: 75% van volledige schaalwaarde  
Fluctuerend: 60% van de volledige schaalwaarde  
Korte tijd: volledige schaalwaarde  
Overdruklimiet: 120% van de maximale schaalwaarde

### TEMPERATUUR BEREIK

Bedrijfstemperatuur: Omgeving: -20 tot +60° C  
Medium temperatuur: 60°C maximaal  
Opslag temperatuur: -20 tot 60°C  
Temperatuur effect: Afwijking van referentietemperatuur (+20°C) ± 0,04%/1K van het bereik

### MATERIALEN

Kast: Zwart staal, gepoedercoat  
Ruit: Helder kunststof  
Wijzerplaat: Wit aluminium  
Wijzer: Zwart aluminium  
Drukaansluiting: Koperlegering  
Druk element: Bourdon buisveer koperlegering gesoldeerd  
< 60bar C-type  
> 60bar spiraalvormig type  
Bewegende delen: Koperlegering

### NAUWKEURIGHEIDSKLASSE

Klasse 2,5 tot de volledige schaalwaarde

### MONTAGE

Gasdraad onderaansluiting.  
Manometers dienen verticaal gemonteerd te worden. Andere opstellingen (voorover, achterover, liggend, zijdelings, enz.) zijn alleen mogelijk wanneer hier met het iken rekening is gehouden.

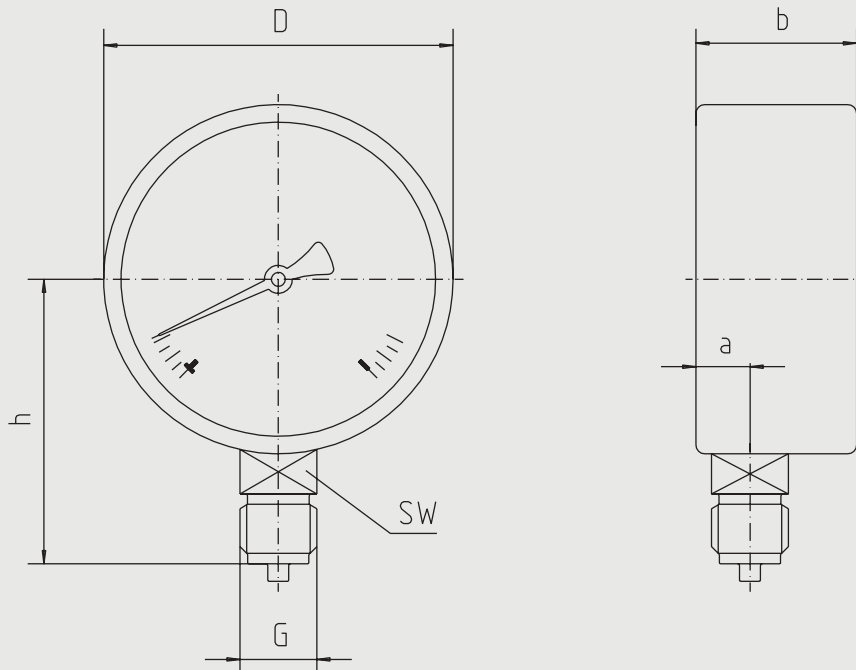
### ONTWERP

EN 837-1

### BESCHERMINGSGRAAD

IP 31 volgens EN 60 529 / IEC 529

# MANOMETER 6001



## 40MM, G1/8 onder aansluiting

Manometer diameter Ø40mm Stalen kast, zwart gelakt



Kastmaat [mm] Aansluiting		Schaal [bar]	Materiaal aansluiting	Materiaal Ruit	Klasse	Temperatuur	Inbouwmaat [mm] en gewicht [kg]					Bestelcode
ØD	G						a	b	h	SW	Gewicht	
40	G1/8	-1 + 0	Messing	Kunststof	2,5	-20° - +60°C	9	23,7	35	11	0,045	1M202000
40	G1/8	-1 + 1,5	Messing	Kunststof	2,5	-20° - +60°C	9	23,7	35	11	0,045	1M202002
40	G1/8	-1 + 3	Messing	Kunststof	2,5	-20° - +60°C	9	23,7	35	11	0,045	1M202003
40	G1/8	-1 + 5	Messing	Kunststof	2,5	-20° - +60°C	9	23,7	35	11	0,045	1M202004
40	G1/8	-1 + 9	Messing	Kunststof	2,5	-20° - +60°C	9	23,7	35	11	0,045	1M202005
40	G1/8	-1 + 15	Messing	Kunststof	2,5	-20° - +60°C	9	23,7	35	11	0,045	1M202006
40	G1/8	0 - 0,6	Messing	Kunststof	2,5	-20° - +60°C	9	23,7	35	11	0,045	1M202007
40	G1/8	0 - 1	Messing	Kunststof	2,5	-20° - +60°C	9	23,7	35	11	0,045	1M202008
40	G1/8	0 - 1,6	Messing	Kunststof	2,5	-20° - +60°C	9	23,7	35	11	0,045	1M202009
40	G1/8	0 - 2,5	Messing	Kunststof	2,5	-20° - +60°C	9	23,7	35	11	0,045	1M202010
40	G1/8	0 - 4	Messing	Kunststof	2,5	-20° - +60°C	9	23,7	35	11	0,045	1M202011
40	G1/8	0 - 6	Messing	Kunststof	2,5	-20° - +60°C	9	23,7	35	11	0,045	1M202012
40	G1/8	0 - 10	Messing	Kunststof	2,5	-20° - +60°C	9	23,7	35	11	0,045	1M202013
40	G1/8	0 - 16	Messing	Kunststof	2,5	-20° - +60°C	9	23,7	35	11	0,045	1M202016
40	G1/8	0 - 25	Messing	Kunststof	2,5	-20° - +60°C	9	23,7	35	11	0,045	1M202025
40	G1/8	0 - 40	Messing	Kunststof	2,5	-20° - +60°C	9	23,7	35	11	0,045	1M202040
40	G1/8	0 - 60	Messing	Kunststof	2,5	-20° - +60°C	9	23,7	35	11	0,045	1M202060
40	G1/8	0 - 100	Messing	Kunststof	2,5	-20° - +60°C	9	23,7	35	11	0,045	1M202100
40	G1/8	0 - 160	Messing	Kunststof	2,5	-20° - +60°C	9	23,7	35	11	0,045	1M202160
40	G1/8	0 - 250	Messing	Kunststof	2,5	-20° - +60°C	9	23,7	35	11	0,045	1M202250
40	G1/8	0 - 400	Messing	Kunststof	2,5	-20° - +60°C	9	23,7	35	11	0,045	1M202400

# MANOMETER 6001

**50MM, G1/4 onder aansluiting**  
Manometer diameter Ø50mm Stalen kast, zwart gelakt



Kastmaat [mm] Aansluiting		Schaal [bar]	Materiaal aansluiting	Materiaal Ruit	Klasse	Temperatuur	Inbouwmaat [mm] en gewicht [kg]					Bestelcode
ØD	G						a	b	h	SW	Gewicht	
50	G1/4	-1 + 0	Messing	Kunststof	2,5	-20° - +60°C	9	27,5	44	14	0,075	1M204000
50	G1/4	-1 + 0,6	Messing	Kunststof	2,5	-20° - +60°C	9	27,5	44	14	0,075	1M204001
50	G1/4	-1 + 1,5	Messing	Kunststof	2,5	-20° - +60°C	9	27,5	44	14	0,075	1M204002
50	G1/4	-1 + 3	Messing	Kunststof	2,5	-20° - +60°C	9	27,5	44	14	0,075	1M204003
50	G1/4	-1 + 5	Messing	Kunststof	2,5	-20° - +60°C	9	27,5	44	14	0,075	1M204004
50	G1/4	-1 + 9	Messing	Kunststof	2,5	-20° - +60°C	9	27,5	44	14	0,075	1M204005
50	G1/4	-1 + 15	Messing	Kunststof	2,5	-20° - +60°C	9	27,5	44	14	0,075	1M204006
50	G1/4	0 - 0,6	Messing	Kunststof	2,5	-20° - +60°C	9	27,5	44	14	0,075	1M204007
50	G1/4	0 - 1	Messing	Kunststof	2,5	-20° - +60°C	9	27,5	44	14	0,075	1M204008
50	G1/4	0 - 1,6	Messing	Kunststof	2,5	-20° - +60°C	9	27,5	44	14	0,075	1M204009
50	G1/4	0 - 2,5	Messing	Kunststof	2,5	-20° - +60°C	9	27,5	44	14	0,075	1M204010
50	G1/4	0 - 4	Messing	Kunststof	2,5	-20° - +60°C	9	27,5	44	14	0,075	1M204011
50	G1/4	0 - 6	Messing	Kunststof	2,5	-20° - +60°C	9	27,5	44	14	0,075	1M204012
50	G1/4	0 - 10	Messing	Kunststof	2,5	-20° - +60°C	9	27,5	44	14	0,075	1M204013
50	G1/4	0 - 16	Messing	Kunststof	2,5	-20° - +60°C	9	27,5	44	14	0,075	1M204016
50	G1/4	0 - 25	Messing	Kunststof	2,5	-20° - +60°C	9	27,5	44	14	0,075	1M204025
50	G1/4	0 - 40	Messing	Kunststof	2,5	-20° - +60°C	9	27,5	44	14	0,075	1M204040
50	G1/4	0 - 60	Messing	Kunststof	2,5	-20° - +60°C	9	27,5	44	14	0,075	1M204060
50	G1/4	0 - 100	Messing	Kunststof	2,5	-20° - +60°C	9	27,5	44	14	0,075	1M204100
50	G1/4	0 - 160	Messing	Kunststof	2,5	-20° - +60°C	9	27,5	44	14	0,075	1M204160
50	G1/4	0 - 250	Messing	Kunststof	2,5	-20° - +60°C	9	27,5	44	14	0,075	1M204250
50	G1/4	0 - 315	Messing	Kunststof	2,5	-20° - +60°C	9	27,5	44	14	0,075	1M204315
50	G1/4	0 - 400	Messing	Kunststof	2,5	-20° - +60°C	9	27,5	44	14	0,075	1M204400

# MANOMETER 6001

## 63MM, G1/4 onder aansluiting

Manometer diameter Ø63mm Stalen kast, zwart gelakt



Kastmaat [mm] Aansluiting		Schaal [bar]	Materiaal aansluiting	Materiaal Ruit	Klasse	Temperatuur	Inbouwmaat [mm] en gewicht [kg]					Bestelcode
ØD	G						a	b	h	SW	Gewicht	
63	G1/4	-1 + 0	Messing	Kunststof	2,5	-20° - +60°C	10	27,5	51	14	0,087	1M206000
63	G1/4	-1 + 0,6	Messing	Kunststof	2,5	-20° - +60°C	10	27,5	51	14	0,087	1M206001
63	G1/4	-1 + 1,5	Messing	Kunststof	2,5	-20° - +60°C	10	27,5	51	14	0,087	1M206002
63	G1/4	-1 + 3	Messing	Kunststof	2,5	-20° - +60°C	10	27,5	51	14	0,087	1M206003
63	G1/4	-1 + 5	Messing	Kunststof	2,5	-20° - +60°C	10	27,5	51	14	0,087	1M206004
63	G1/4	-1 + 9	Messing	Kunststof	2,5	-20° - +60°C	10	27,5	51	14	0,087	1M206005
63	G1/4	-1 + 15	Messing	Kunststof	2,5	-20° - +60°C	10	27,5	51	14	0,087	1M206006
63	G1/4	0 - 0,6	Messing	Kunststof	2,5	-20° - +60°C	10	27,5	51	14	0,087	1M206007
63	G1/4	0 - 1	Messing	Kunststof	2,5	-20° - +60°C	10	27,5	51	14	0,087	1M206008
63	G1/4	0 - 1,6	Messing	Kunststof	2,5	-20° - +60°C	10	27,5	51	14	0,087	1M206009
63	G1/4	0 - 2,5	Messing	Kunststof	2,5	-20° - +60°C	10	27,5	51	14	0,087	1M206010
63	G1/4	0 - 4	Messing	Kunststof	2,5	-20° - +60°C	10	27,5	51	14	0,087	1M206011
63	G1/4	0 - 6	Messing	Kunststof	2,5	-20° - +60°C	10	27,5	51	14	0,087	1M206012
63	G1/4	0 - 10	Messing	Kunststof	2,5	-20° - +60°C	10	27,5	51	14	0,087	1M206013
63	G1/4	0 - 16	Messing	Kunststof	2,5	-20° - +60°C	10	27,5	51	14	0,087	1M206016
63	G1/4	0 - 25	Messing	Kunststof	2,5	-20° - +60°C	10	27,5	51	14	0,087	1M206025
63	G1/4	0 - 40	Messing	Kunststof	2,5	-20° - +60°C	10	27,5	51	14	0,087	1M206040
63	G1/4	0 - 60	Messing	Kunststof	2,5	-20° - +60°C	10	27,5	51	14	0,087	1M206060
63	G1/4	0 - 100	Messing	Kunststof	2,5	-20° - +60°C	10	27,5	51	14	0,087	1M206100
63	G1/4	0 - 160	Messing	Kunststof	2,5	-20° - +60°C	10	27,5	51	14	0,087	1M206160
63	G1/4	0 - 250	Messing	Kunststof	2,5	-20° - +60°C	10	27,5	51	14	0,087	1M206250
63	G1/4	0 - 400	Messing	Kunststof	2,5	-20° - +60°C	10	27,5	51	14	0,087	1M206400

# MANOMETER 6001

**100MM, G1/2 onder aansluiting**  
Manometer diameter Ø100mm Stalen kast, zwart gelakt



Kastmaat [mm] Aansluiting		Schaal [bar]	Materiaal aansluiting	Materiaal Ruit	Klasse	Temperatuur	Inbouwmaat [mm] en gewicht [kg]					Bestelcode
ØD	G						a	b	h	SW	Gewicht	
100	G1/2	-1 + 0	Messing	Kunststof	2,5	-20° - +60°C	13	38,5	80	22	0,347	1M208000
100	G1/2	-1 + 0,6	Messing	Kunststof	2,5	-20° - +60°C	13	38,5	80	22	0,347	1M208001
100	G1/2	-1 + 1,5	Messing	Kunststof	2,5	-20° - +60°C	13	38,5	80	22	0,347	1M208002
100	G1/2	-1 + 3	Messing	Kunststof	2,5	-20° - +60°C	13	38,5	80	22	0,347	1M208003
100	G1/2	-1 + 5	Messing	Kunststof	2,5	-20° - +60°C	13	38,5	80	22	0,347	1M208004
100	G1/2	-1 + 9	Messing	Kunststof	2,5	-20° - +60°C	13	38,5	80	22	0,347	1M208005
100	G1/2	-1 + 15	Messing	Kunststof	2,5	-20° - +60°C	13	38,5	80	22	0,347	1M208006
100	G1/2	0 - 0,6	Messing	Kunststof	2,5	-20° - +60°C	13	38,5	80	22	0,347	1M208007
100	G1/2	0 - 1	Messing	Kunststof	2,5	-20° - +60°C	13	38,5	80	22	0,347	1M208008
100	G1/2	0 - 1,6	Messing	Kunststof	2,5	-20° - +60°C	13	38,5	80	22	0,347	1M208009
100	G1/2	0 - 2,5	Messing	Kunststof	2,5	-20° - +60°C	13	38,5	80	22	0,347	1M208010
100	G1/2	0 - 4	Messing	Kunststof	2,5	-20° - +60°C	13	38,5	80	22	0,347	1M208011
100	G1/2	0 - 6	Messing	Kunststof	2,5	-20° - +60°C	13	38,5	80	22	0,347	1M208012
100	G1/2	0 - 10	Messing	Kunststof	2,5	-20° - +60°C	13	38,5	80	22	0,347	1M208013
100	G1/2	0 - 16	Messing	Kunststof	2,5	-20° - +60°C	13	38,5	80	22	0,347	1M208016
100	G1/2	0 - 25	Messing	Kunststof	2,5	-20° - +60°C	13	38,5	80	22	0,347	1M208025
100	G1/2	0 - 40	Messing	Kunststof	2,5	-20° - +60°C	13	38,5	80	22	0,347	1M208040
100	G1/2	0 - 60	Messing	Kunststof	2,5	-20° - +60°C	13	38,5	80	22	0,347	1M208060
100	G1/2	0 - 100	Messing	Kunststof	2,5	-20° - +60°C	13	38,5	80	22	0,347	1M208100
100	G1/2	0 - 160	Messing	Kunststof	2,5	-20° - +60°C	13	38,5	80	22	0,347	1M208160
100	G1/2	0 - 250	Messing	Kunststof	2,5	-20° - +60°C	13	38,5	80	22	0,347	1M208250
100	G1/2	0 - 400	Messing	Kunststof	2,5	-20° - +60°C	13	38,5	80	22	0,347	1M208400