

P 310 121 G

Hafner P 310 121 G Pneumatisch bediend indirect werkend 3/2-weg aluminium pneumatiekventiel NC (normaal gesloten)(P) uitgevoerd met luchtveer.

Ventiel kan zowel "stand alone" als op basisplaat gemonteerd worden.

DOORLAAT

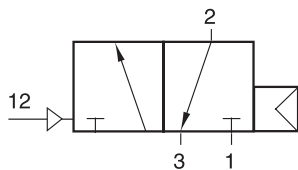
DN12 (1/2")

AANSLUITING

- Binnendraad
- Poort 1, 2, 3 G1/2

DOORSTROMINGSRICHTING

Zie symbool.



TEMPERATUUR BEREIK

Van:
-10° tot +70°C

MATERIAAL

Huis: Aluminium geeloxideerd
Stuurkop: Aluminium
Afdichting: NBR
Schuif: RVS
Inwendige delen: Messing, POM
Schroeven: RVS

BEDRIJFSDRUK

Minimaal 1bar
Maximaal 10bar

MONTAGE

Magneetventiel kan in elke positie gemonteerd worden.

MEDIUM

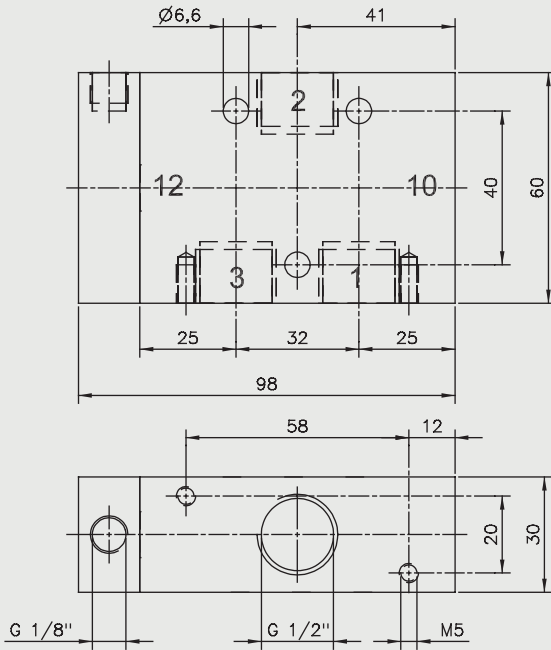
Gefilterde lucht volgens PNEUROP/ISO klasse 4, ander stuurmedia op aanvraag

BEDIENING

Lucht:
minimaal 1bar
maximaal 10bar

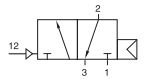
TECHNISCHE SPECIFICATIES

- Openigstijd: van ~13ms (bij 6bar)
- Sluittijd: van ~16ms (bij 6bar)



3/2 NC

Hafner P 310 121 aluminium 3/2 weg indirectwerkend pneumatiekventiel pneumatisch bediend



Doorlaat[mm] aansluiting		Poort	Func- tie	Druk (min)	Druk (max)	Flow (l/min)	Stuurdruk (min)	Stuurdruk (max)	Inbouwmaat [mm] en gewicht [kg]				Bestelcode
DN	Rp	Rp 2							L	B	H	Gewicht	
12	G1/2	G1/2	3/2	1	10	3000	1	10	98	60	30	0,45	HP310121G