

**P 310 121**

Hafner P 310 121 Pneumatisch bediend indirect werkend 3/2-weg aluminium pneumatiekventiel NC (normaal gesloten)(P) uitgevoerd met luchtveer.

**DOORLAAT**

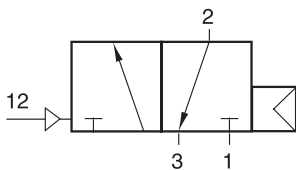
DN12 (1/2")

**AANSLUITING**

- Binnendraad
- Poort 1, 2, 3 G1/2

**DOORSTROMINGSRICHTING**

Zie symbool.



**TEMPERATUUR BEREIK**

Van:  
-10° tot +70°C

**MATERIAAL**

Huis: Aluminium geeloxideerd  
Stuurkop: Aluminium  
Afdichting: NBR  
Schuif: RVS  
Inwendige delen: Messing, POM  
Schroeven: RVS

**BEDRIJFSDRUK**

Minimaal 1bar  
Maximaal 10bar

**MONTAGE**

Magneetventiel kan in elke positie gemonteerd worden.

**MEDIUM**

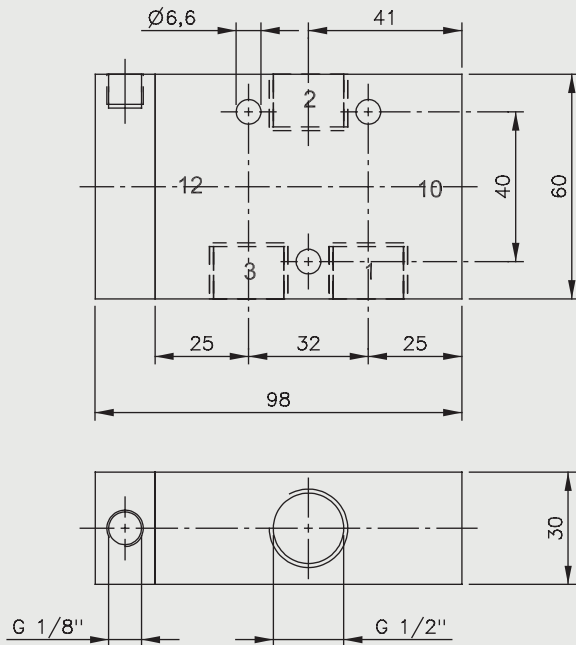
Gefilterde lucht volgens PNEUROP/ISO klasse 4, ander stuurmedia op aanvraag

**BEDIENING**

Lucht:  
minimaal 1bar  
maximaal 10bar

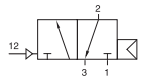
**TECHNISCHE SPECIFICATIES**

- Openigstijd: van ~13ms (bij 6bar)
- Sluittijd: van ~16ms (bij 6bar)



### 3/2 NC

Hafner P 310 121 aluminium 3/2 weg indirectwerkend pneumatiekventiel pneumatisch bediend



Doorlaat[mm] aansluiting		Poort	Func- tie	Druk (min)	Druk (max)	Flow (l/min)	Stuurdruk (min)	Stuurdruk (max)	Inbouwmaat [mm] en gewicht [kg]				Bestelcode
DN	Rp	Rp 2							L	B	H	Gewicht	
12	G1/2	G1/2	3/2	1	10	3000	1	10	98	60	30	0,45	HP310121