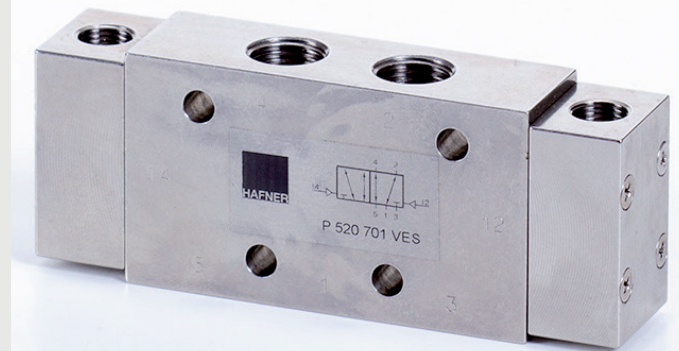


PN 520 701 VES



PN 520 701 VES

Hafner PN 520 701 VES Pneumatisch bediend indirect werkend 5/2-weg RVS namurventiel bistabiel uitgevoerd met luchtveer.

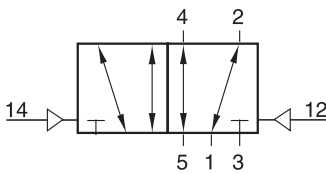
DOORLAAT
DN07 (1/4")

AANSLUITING

- Binnendraad / NAMUR
- Poort 1, 3, 5 G1/4
- Poort 2, 4 NAMUR

DOORSTROMINGSRICHTING

Zie symbool.



TEMPERATUUR BEREIK

Van:
-10° tot +70°C

MATERIAAL

Huis: RVS 316L
Stuurkop: RVS 316L
Afdichting: PUR
Schuif: RVS
Eindkap: RVS
Inwendige delen: RVS, POM
Schroeven: RVS

BEDRIJFSDRUK

Minimaal 1bar
Maximaal 10bar

MONTAGE

Pneumatisch bediend NAMUR ventiel kan in elke positie gemonteerd worden.

MEDIUM

Gefilterde lucht volgens PNEUROP/ISO klasse 4, ander stuurmedia op aanvraag

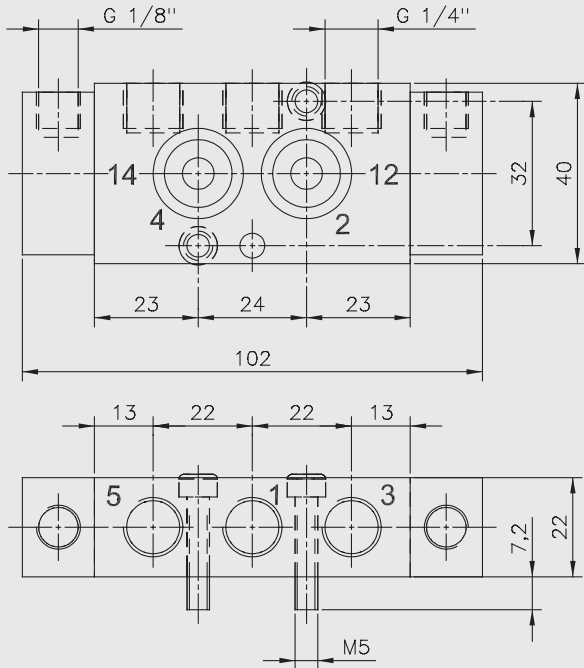
BEDIENING

Lucht:
minimaal 2,5bar
maximaal 10bar

TECHNISCHE SPECIFICATIES

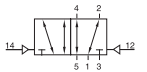
- Openigstijd: van ~13ms (bij 6bar)
- Sluittijd: van ~16ms (bij 6bar)

PN 520 701 VES



5/2 Bistabiel

Hafner PN 520 701 VES RVS 5/2 weg indirectwerkend namurventiel pneumatisch bediend



Doorlaat[mm] aansluiting		Poort	Func- tie	Druk (min)	Druk (max)	Flow (l/min)	Stuurdruk (min)	Stuurdruk (max)	Inbouwmaat [mm] en gewicht [kg]				Bestelcode
DN	Rp	Rp 2							L	B	H	Gewicht	
7	G1/4	NAMUR	5/2	1	10	1250	2,5	10	102	40	22	0,67	HPN520701VES