



PN 311 701

Hafner PN 311 701 Pneumatisch bediend indirect werkend 3/2-weg aluminium namurventiel NC (normaal gesloten)(PN 311) uitgevoerd met mechanische veer.

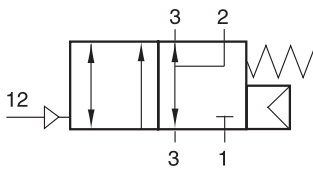
DOORLAAT
DN07 (1/4")

AANSLUITING

- Binnendraad / NAMUR
- Poort 1, 3 G1/4
- Poort 2, 4 NAMUR

DOORSTROMINGSRICHTING

Zie symbool.



TEMPERATUUR BEREIK

Van:
-10° tot +70°C

MATERIAAL

Huis: Aluminium geeloxeerd
Stuurkop: Aluminium
Afdichting: NBR
Schuif: RVS
Eindkap: Messing (RVS op aanvraag)
Inwendige delen: Messing, POM
Schroeven: RVS

BEDRIJFSDRUK

Minimaal 1bar
Maximaal 10bar

MONTAGE

Pneumatisch bediend NAMUR ventiel kan in elke positie gemonteerd worden.

MEDIUM

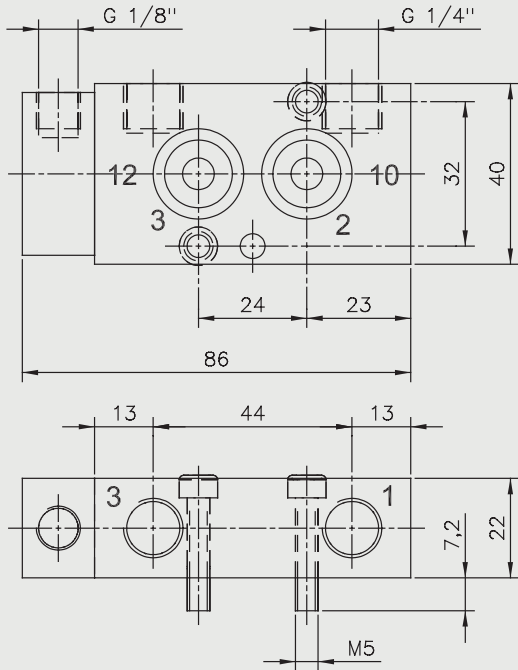
Gefilterde lucht volgens PNEUROP/ISO klasse 4, ander stuurmedia op aanvraag

BEDIENING

Lucht:
minimaal 3bar
maximaal 10bar

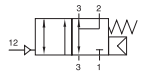
TECHNISCHE SPECIFICATIES

- Openigstijd: van ~13ms (bij 6bar)
- Sluittijd: van ~16ms (bij 6bar)
- Mechanisch veer retour



3/2 NC

Hafner PN 311 701 aluminium 3/2 weg indirectwerkend namurventiel pneumatisch bediend



| Doorlaat[mm] aansluiting | | Poort | Func- tie | Druk (min) | Druk (max) | Flow (l/min) | Stuurdruk (min) | Stuurdruk (max) | Inbouwmaat [mm] en gewicht [kg] | | | | Bestelcode |
|-----------------------------|------|-------|--------------|---------------|---------------|-----------------|--------------------|--------------------|---------------------------------|----|----|---------|------------|
| DN | Rp | Rp 2 | | | | | | | L | B | H | Gewicht | |
| 7 | G1/4 | NAMUR | 3/2 | 1 | 10 | 1250 | 3 | 10 | 86 | 40 | 22 | 0,20 | HPN311701 |