



PN 310 701

Hafner PN 310 701 Pneumatisch bediend indirect werkend 3/2-weg aluminium namurventiel NC (normaal gesloten)(P) uitgevoerd met luchtveer.

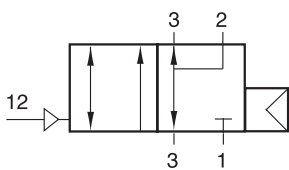
DOORLAAT
DN07 (1/4")

AANSLUITING

- Binnendraad / NAMUR
- Poort 1, 3 G1/4
- Poort 2, 4 NAMUR

DOORSTROMINGSRICHTING

Zie symbool.



TEMPERATUUR BEREIK

Van:
-10° tot +70°C

MATERIAAL

Huis: Aluminium geeloxeerd
Stuurkop: Aluminium
Afdichting: NBR
Schuif: RVS
Eindkap: Messing (RVS op aanvraag)
Inwendige delen: Messing, POM
Schroeven: RVS

BEDRIJFSDRUK

Minimaal 2bar
Maximaal 10bar

MONTAGE

Pneumatisch bediend NAMUR ventiel kan in elke positie gemonteerd worden.

MEDIUM

Gefilterde lucht volgens PNEUROP/ISO klasse 4, ander stuurmedia op aanvraag

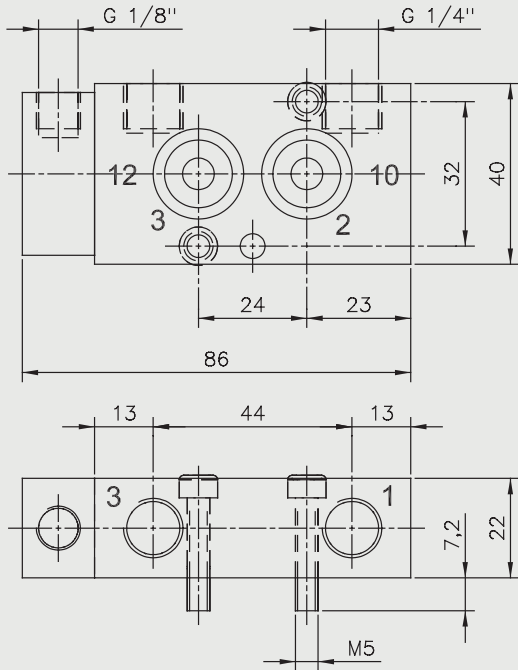
BEDIENING

Lucht:
minimaal 2bar
maximaal 10bar

TECHNISCHE SPECIFICATIES

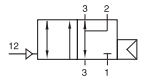
- Openigstijd: van ~13ms (bij 6bar)
- Sluittijd: van ~16ms (bij 6bar)

PN 310 701



3/2 NC

Hafner PN 310 701 aluminium 3/2 weg indirectwerkend Namurventiel pneumatisch bediend



Doorlaat[mm] aansluiting		Poort	Func- tie	Druk (min)	Druk (max)	Flow (l/min)	Stuurdruk (min)	Stuurdruk (max)	Inbouwmaat [mm] en gewicht [kg]				Bestelcode
DN	Rp	Rp 2							L	B	H	Gewicht	
7	G1/4	NAMUR	3/2	2	10	1250	2	10	86	40	22	0,20	HPN310701