

Hand Knop bediend
3/2-Weg-NAMUR-FLEX
aluminium namursnelheidsregelplaat

DRF 3 601



DRF 3 601

Hafner DRF 3 601 Hand knop bediende 3/2-weg aluminium namursnelheidsregelplaat.

DOORLAAT

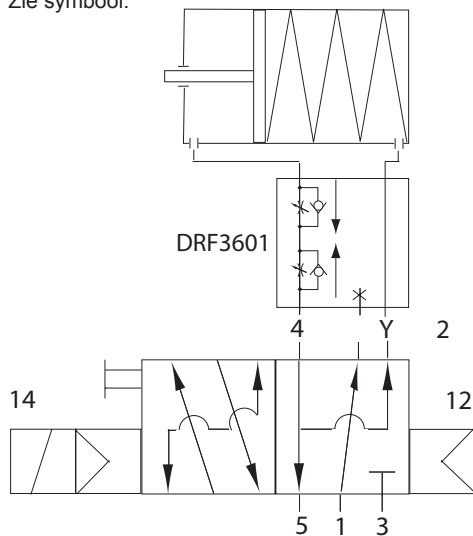
DN05
NAMUR 1/4

AANSLUITING

- Tussenflens NAMUR
- Poort 1, 3 NAMUR 1/4
- Poort 2, 4 NAMUR 1/4

DOORSTROMINGSRICHTING

Zie symbol.



TEMPERATUUR BEREIK

Van:
-10° tot +60°C (DC)

MATERIAAL

Huis: Aluminium geeloxeerd
Afdichting: NBR
Hand Knop Aluminium
Inwendige delen: Messing, POM

BEDRIJFSDRUK

Minimaal 0,5ar
Maximaal 10bar

MONTAGE

Snelheidsregelplaat kan in elke positie gemonteerd worden.

MEDIUM

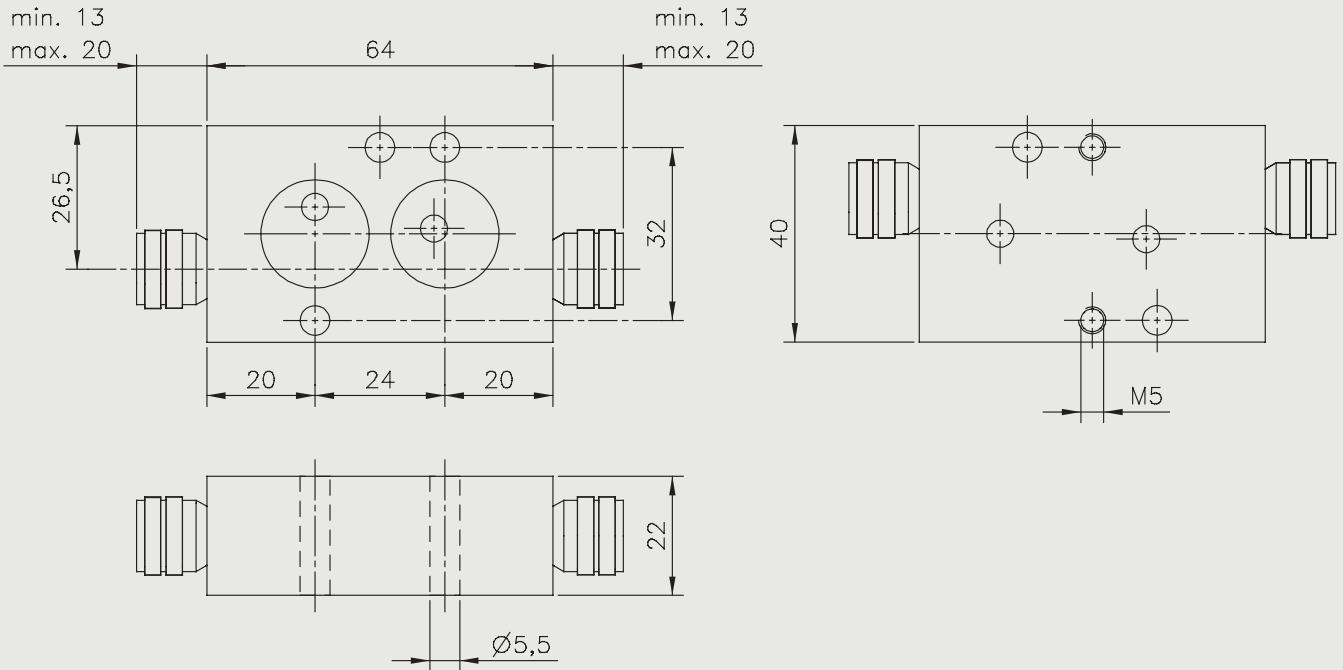
Gefilterde lucht volgens PNEUROP/ISO klasse 4, ander stuurmedia op aanvraag

BEDIENING

Gekartelde Hand Knop

Hand Knop bediend
3/2-Weg-NAMUR-FLEX
aluminium namursnelheidsregelplaat

DRF 3 601



3/2

Hafner DRF 3 601 aluminium 3/2 weg Namur snelheidsregelplaat hand knop bediend

Doorlaat[mm] aansluiting		Poort	Func- tie	Druk (min)	Druk (max)	Flow (l/min)	Doorlaat	NAMUR	Inbouwmaat [mm] en gewicht [kg]				Bestelcode
DN	Rp	Rp 2							L	B	H	Gewicht	
5	NAMUR	NAMUR	3/2	0,5	10	650	Ø 5 mm	1/4	104	40	22	0,18	HDRF3601

