

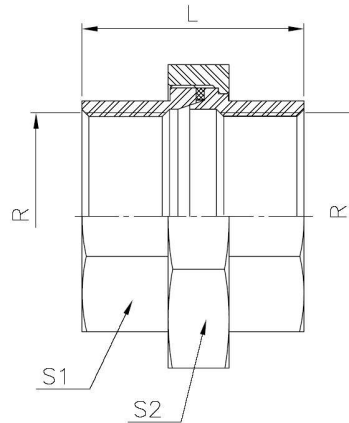
**ARTICULO: 0340N**  
**Fittings inoxidable: Enlace 3 piezas H-H**  
**Stainless steel fittings: Union 3 pieces F-F**

### Características

1. Construcción en Inoxidable 316 (microfusión).
2. Roscas de acuerdo a norma ANSI B 2.1 NPT.
3. Dimensiones de acuerdo a norma ISO 4144.
4. Cierre con junta de PTFE.
5. Presión máxima de trabajo 20 bar (S-150).
6. Temperatura de trabajo -25 °C a 180 °C

### Features

1. Made of AISI 316 (lost wax casting).
2. Threads according to ANSI B 2.1 NPT Std.
3. Dimensions according to ISO 4144 Std.
4. Sealing with PTFE gasket.
5. Max. Working pressure 20 bar (S-150).
6. Temperature ratings -25 °C to 180 °C



### DIMENSIONES GENERALES / GENERAL DIMENSIONS:

Ref.	Medida / Size ( R )	Dimensiones / Dimensions (mm)		
		L	S 1	S2
0340N 02	1/4"	33,5	17	29
0340N 03	3/8"	36,5	20	34
0340N 04	1/2"	39,5	25	39
0340N 05	3/4"	42,5	30	47
0340N 06	1"	50	38	58
0340N 07	1 1/4"	54	47	67
0340N 08	1 1/2"	58	53	76
0340N 09	2"	65	66	90
0340N 10	2 1/2"	75	82	107
0340N 11	3"	83	96	123