

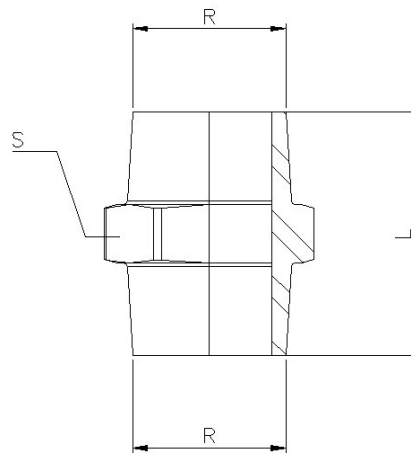
**ARTICULO: 0280**  
**Fittings inoxidable : Machón.**  
**Stainless steel fittings: Nipple.**

### Características

1. Construcción en Inoxidable 316 Microfusión.
2. Roscas de acuerdo a norma ISO 7-1 (EN 10226-1).
3. Dimensiones de acuerdo a norma ISO 4144.
4. Presión máxima de trabajo 20 Bar ( S-150 ).
5. Temperatura de trabajo -20 °C a 220 °C.

### Features

1. Made of AISI 316 (Investment Casting).
2. Thread according to ISO 7-1 (EN 10226-1) Std.
3. Dimensions according to ISO 4144 Std.
4. Max. Working pressure 20 Bar ( S-150 ).
5. Temperature ratings -20 °C to 220 °C.



### DIMENSIONES GENERALES / GENERAL DIMENSIONS

Ref.	Medida / Size ( R )	Dimensiones / Dimensions (mm)	
		L	S
0280 02	1/4"	25	15
0280 03	3/8"	27	18
0280 04	1/2"	34	23
0280 05	3/4"	36,5	28
0280 06	1"	42	35
0280 07	1 1/4"	47,5	44
0280 08	1 1/2"	47,5	50
0280 09	2"	57	62
0280 10	2 1/2"	61	77
0280 11	3"	67,5	90