

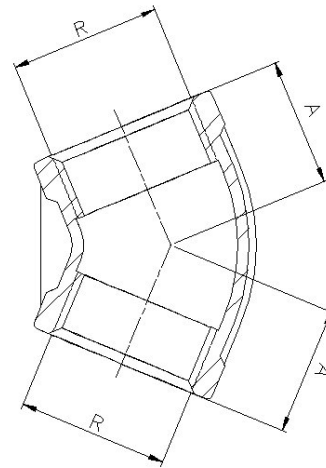
**ARTICULO: 0120**  
**Fittings Inoxidable: Codo 45° H-H.**  
**Stainless steel fittings: Elbow 45° F-F.**

### Características

1. Construcción en Inoxidable 316 Microfusión.
2. Roscas de acuerdo a norma ISO 7-1 (EN 10226-1).
3. Dimensiones de acuerdo a norma ISO 4144.
4. Presión máxima de trabajo 20 Bar ( S-150 ).
5. Temperatura de trabajo -20 °C a 220 °C.

### Features

1. Made of AISI 316 (Casting) .
2. Thread according to ISO 7-1 (EN 10226-1) Std.
3. Dimensions according to ISO 4144 Std.
4. Max. Working pressure 20 Bar ( S-150 ).
5. Temperature ratings -20 °C to 220 °C.



### DIMENSIONES GENERALES / GENERAL DIMENSIONS

Ref.	Medida / Size ( R )	Dimensiones / Dimensions (mm) A
0120 02	1/4"	17
0120 03	3/8"	19
0120 04	1/2"	21
0120 05	3/4"	25
0120 06	1"	29
0120 07	1 1/4"	33
0120 08	1 1/2"	37
0120 09	2"	42
0120 10	2 1/2"	49