

Hand bediende  
2-Weg 1-delige  
Messing Vernikkelde kogelkraan

**G3397**



**G3397**

Mini, hand bediende 1-delige 2-Weg  
messing vernikkelde kogelkraan met hendel

**DOORLAAT**

DN7 (1/8") tot DN13 (3/4")  
Gereduceerde Doorlaat

**AANSLUITING**

- binnendraad buitendraad volgens (DIN 228/1)

**BEDRIJFSDRUK**

PN16

**TEMPERATUUR BEREIK**

Max 120°C

**MATERIALEN**

Messing volgens UNE-EN 12165  
Huis: Messing Verchroomd  
Kogel: Messing Verchroomd  
Kogelafdichting: PTFE  
As: Messing Verchroomd  
As afdichting: PTFE  
O-Ring: NBR  
Stopbusafdichting: PTFE  
Hendel: Nylon

**DOORSTROMINGSRICHTING**

Naar keuze.

**MONTAGE**

Raadpleeg aanbeveling voor inbouw industriële afsluiters.

**MEDIUM**

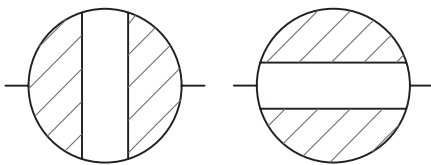
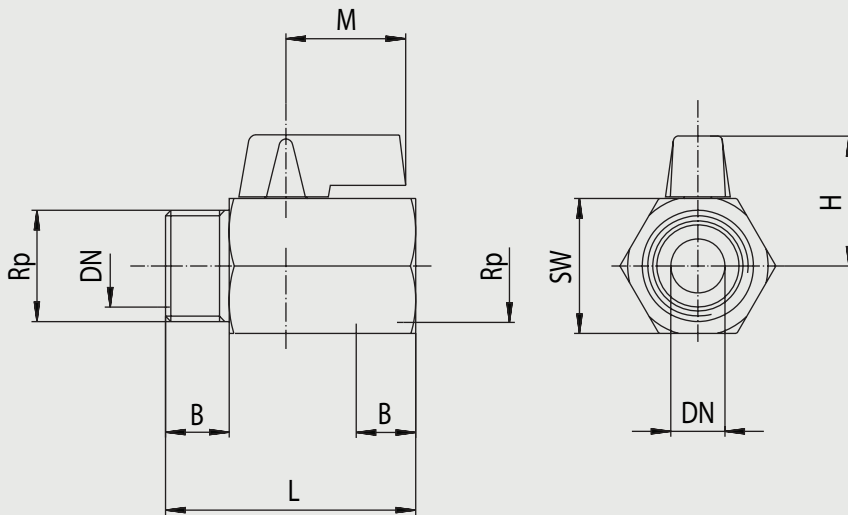
Neutrale gassen en vloeistoffen. Voor toepassingen met agressieve

media bestendigheidstabel raadplegen. Bepaalde media kunnen het draaimoment verhogen.

**BEDIENING (Standaard)**

Mini Hendel

Hand bediende  
2-Weg 1-delige  
Messing Vernikkelde kogelkraan  
**G3397**



Mini Kogelkraan 2-weg met gasdraad en hendel G3397

Doorlaat[mm] aansluiting[mm]		max. druk [bar] PN	DN	SW	-	Kv	Inbouwmaat [mm] en gewicht [kg]					Gewicht	Bestelcode
DN	Rp						H	L	M	A	B		
5	G1/8	16	5					22					3G33970001
8	G1/4	16	8				27	39	22			0,075	3G33970005
8	G3/8	16	8				27	40	22			0,070	3G33970010
10	G1/2	16	10				29	45	22			0,110	3G33970015
12	G3/4	16	12				32	51	22			0,185	3G33970020

