



G3396

Mini, hand bediende 1-delige 2-Weg
messing vernikkelde kogelkraan met hendel

DOORLAAT

DN7 (1/8") tot DN13 (3/4")
Gereduceerde Doorlaat

AANSLUITING

- 2-Zijdig binnendraad volgens (DIN 228/1)

BEDRIJFSDRUK

PN16

TEMPERATUUR BEREIK

Max 120°C

MATERIALEN

Messing volgens UNE-EN 12165
Huis: Messing Verchroomd
Kogel: Messing Verchroomd
Kogelafdichting: PTFE
As: Messing Verchroomd
As afdichting: PTFE
O-Ring: NBR
Stopbusafdichting: PTFE
Hendel: Nylon

DOORSTROMINGSRICHTING

Naar keuze.

MONTAGE

Raadpleeg aanbeveling voor inbouw industriële afsluiters.

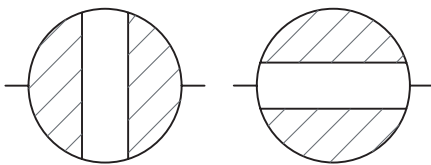
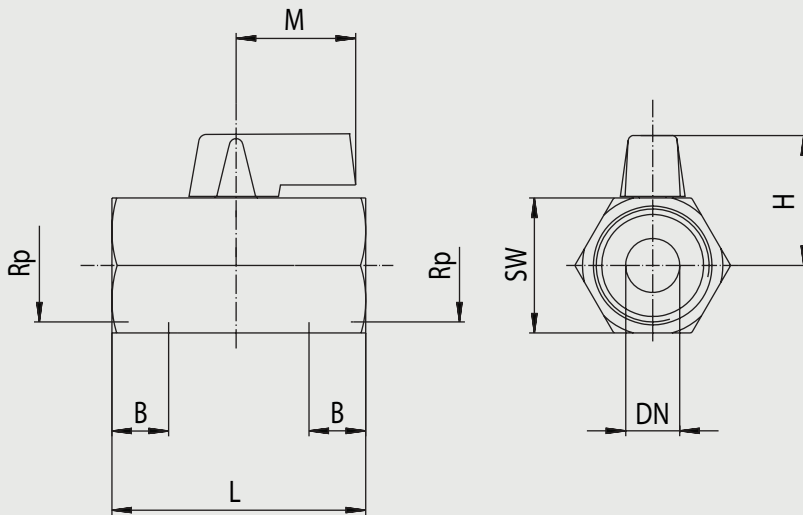
MEDIUM

Neutrale gassen en vloeistoffen. Voor toepassingen met agressieve

media bestendigheidstabel raadplegen. Bepaalde media kunnen het draaimoment verhogen.

BEDIENING (Standaard)

Mini Hendel



Mini Kogelkraan 2-weg met gasdraad en hendel G3396

| Doorlaat[mm] aansluiting[mm] | | max. druk [bar] PN | DN | SW | - | Kv | Inbouwmaat [mm] en gewicht [kg] | | | | Gewicht | Bestelcode |
|---------------------------------|------|-----------------------------|------|----|---|----|---------------------------------|----|---|---|---------|------------|
| DN | Rp | | | | | | H | L | M | B | | |
| 7 | G1/8 | 16 | 6,5 | | | 28 | 36 | 22 | | | 0,045 | 3G33960001 |
| 7 | G1/4 | 16 | 6,5 | | | 28 | 37 | 22 | | | 0,045 | 3G33960005 |
| 8 | G3/8 | 16 | 8 | | | 30 | 40 | 22 | | | 0,065 | 3G33960010 |
| 10 | G1/2 | 16 | 10 | | | 33 | 44 | 22 | | | 0,100 | 3G33960015 |
| 13 | G3/4 | 16 | 12,5 | | | 36 | 52 | 22 | | | 0,160 | 3G33960020 |

